

TP9 ELITE-S COMBAT

KULLANIM KILAVUZU



SUPERIOR HANDGUNS

CANIK
SUPERIOR HANDGUNS

ÖNSÖZ

TP9 ELITE-S COMBAT yarı otomatik, 9x19 mm kalibre tabancamızı satın aldığınız için teşekkür ederiz. Temizlik ve bakım talimatlarına uyulduğu sürece size yıllarca hizmet edecektir.

Silahın uygunsuz ve dikkatsizce taşınması, istem dışı ateşlenmesine neden olabilir ve bunun sonucu olarak da yaralanma veya maddi zararlar ortaya çıkabilir. Yetkili olmayan kişilerin silahta yaptıkları değişiklikler, fabrika standartları dışında veya hasarlı bir mühimmat kullanımı da bu durumlara sebep olabilir. Bu gibi durumlarda üretici firmaya hiçbir sorumluluk yüklenemez.

Lütfen bu kılavuzu silahınızla beraber muhafaza ediniz. Tüm uyarıları, güvenlik prosedürlerini ve silahın kullanımı ile ilgili maddeleri anladığınıza emin olunuz. Silahın el değiştirmesi durumunda lütfen bu kılavuzu da beraberinde iletiniz.

Bu kılavuzun bir kopyasına www.canik.com adresinden ulaşabilirsiniz.

SİLAHLARIN GÜVENLE KULLANILMASININ İLK ŞARTI BİLİNÇLİ BİR KULLANICI OLMAKTIR. HER ZAMAN SİLAH DOLUYMUŞÇASINA GÜVENLİK ÖNLEMLERİNDEN TAVİZ VERMEDEN KULLANINIZ.



ÖNEMLİ!

SİLAHI KULLANMADAN ÖNCE LÜTFEN KILAVUZDAKİ TÜM UYARILARI VE TALİMATLARI OKUYUNUZ.

İÇİNDEKİLER

Önemli Güvenlik Mesajı	3
Silah Güvenlik Kuralları	4
Mühimmat Uyarıları	8
TP9 ELITE-S COMBAT Ana Parçaları	9
TP9 ELITE-S COMBAT Teknik Özellikler	10
Kullanım Sorumlulukları / Emniyet Mandalı / Mermi İşaret Mandalı	11
Şarjörün ve Tabancanın Doldurulması	12
Tabancanın Ateşlenmesi	14
Tabancanın Boşaltılması	15
Sahra Söküm	16
Demontaj	17
Montaj	18
Şarjör Hunisi Montajı	19
Optik Nişangah Kapağının Çıkarılması	20
Optik Nişangah Kurulumu	21
Arka Kabza Değişimi	23
Şarjör Kilidi Uzatma Parçaları Montajı	24
Susturucu Kullanımı	25
Namlu Kapağının Sökülme ve Takılması	29
Temizlik ve Bakım	30
Yağlayıcılar İle İlgili Uyarı / Silah Üzerindeki Değişiklikler ve CANİK Harici Parçaların Kullanımı İle İlgili Uyarılar / Silahın Muhafaza Edilmesi	31
Kurma Kolu Montajı	32
Sorun Giderme	33
Garanti Şartları	34
TP9 ELITE-S COMBAT Patlamış Görüntü	36
TP9 ELITE-S COMBAT Parça Listesi	37

! Önemli Güvenlik Mesajı

Çocuklar silahlara meraklı olabilir ve silahları kullanarak çok ciddi yaralanmalara ve hatta ölüme sebep olabilirler. Lütfen silahı, çocukların ulaşamayacağı bir yerde, mühimmatından ayrı ve boş bir şekilde muhafaza ediniz. Eğer silahınızı dolu bir şekilde muhafaza ederseniz ve bir çocuk bu silaha ulaşır ise istenmeyen sonuçlar doğabilir ve bu durumda yasal olarak sorumlu tutulabilirsiniz.

Silahın Güvenliği Size Bağlı

Silah onu kullanan kadar güvenlidir. Dikkatsizlik; namluyu güvenli bir yere doğru tutmamak, hedefinizden veya arkasında neyin olduğunu gözden kaçırmak, namlu haznesinde mermi bırakmak veya yanlış mühimmat kullanmak gibi hatalar yapmanıza yol açar. Ateşlenen bir mermi namluya geri dönmez. Bu tür hataların sebep olduğu ölümlerin ve maddi hasarların da tafası olmayacaktır. Bu yüzden silahınızı kullanmadan önce sizin ve etrafınızdakilerin güvenliği için silahın nasıl muhafaza edilmesi ve kullanılması ile ilgili güvenlik prensiplerini iyice kavrayınız. Bilinçli bir kullanıcı olmanın ilk kuralı bu prensipleri ve kuralları iyice öğrenmektir. **Silah kullanımında güvenlikten daha önemli bir şey yoktur. Silahın güvenliği size bağlıdır. En güvenli atıcı en bilinçli atıcıdır.**

Silahlar, Uyuşturucu ve/veya Alkol Etkisi Altındayken Kullanılmaz. Bu Hataya Düşmeyin.

Silahınızı asla alkol veya uyuşturucu gibi muhakemenizi etkileyebilecek etmenler altında kullanmayınız. Bu tür zararlı maddeler ile ateşli silahlar hiçbir zaman birlikte kullanılmamalıdır. Silahınızı güvenli kullanabilmek için odaklanmış olmanız gerekir. Silahı kullanırken asla muhakemenizi veya fiziksel koordinasyonunuzu etkileyecek maddeler kullanmayınız. Silah kullanırken dikkatinizi dağıtacak etmenlerden uzak durunuz.

Silah Güvenlik Kuralları

Silahı kullanmadan önce güvenlik talimatlarını kesinlikle okuyunuz. Bu kurallar sahada, poligonda ya da evde silaha erişimi olan herkes tarafından iyice anlaşılmalı ve uyulmalıdır. Lütfen ancak bu kuralları okuyup, inceleyip, anladıktan sonra yeni silahınızı kutusundan çıkartınız ve kullanmaya başlayınız. Bu kuralları hatırlamanız ve uygulamanız sizin ve etrafınızdakilerin güvenliği için kritik önem arz etmektedir.

⚠ **Kural #1**

Namluyu Her Zaman Güvenli Bir Yere Doğrultunuz!

Bu en basit kural, istemsiz ateşleme durumunda sizin ve etrafınızdakilerin güvenliğinin teminatıdır. Bu kurala özellikle silahın doldurulması ve boşaltılması sırasında dikkat edilmelidir. Asla vurmak istemediğiniz şeye silahı doğrultmayınız. Silah her zaman doluymuş gibi davranınız.

⚠ **Kural #2**

Silahlar Kullanılmadığı Durumlarda Dolu Olmamalıdır!

Silahlar yalnızca poligonda, atış alanında veya sahada atışa hazır olması gerektiği durumlarda dolu tutulmalıdır. Kullanımda değilken, mühimmat ve silah birbirlerinden ayrı olacak şekilde güvenli bir yerde muhafaza edilmelidir. Silahı kullanmadan ya da bir başkasına vermeden önce, namlu haznesinin ve şarjörünün boş olduğundan emin olun. Kontrolünü sağlayan son kişi olsanız bile asla bir süre sonra tekrar elinize aldığınız silahın boş olduğunu varsaymayın. Üzerinizde dolu bir silah taşırken; çit gibi bir engelin üzerinden atlamak, ağaca tırmanmak veya bir akıntıdan geçmeye çalışmak silahın istemsiz ateşlenmesine neden olabilir. Bu ve benzeri hareketlerden kaçınınız. Silahı düşebileceği bir yere asla koymayınız. Emin olmadığınız durumlarda silahı boşaltınız. Dolu bir silahı asla kendinize veya karşınızdakine doğrultmayınız. Dolu bir silahı asla eskimiş bir kılıfta veya silah çantasında bulundurmayınız.

⚠ Kural #3

Silahta Bulunan Güvenlik Mekanizmalarına Güvenmeyin!

Tetiğe basmadığınız veya baskı uygulamadığınız durumlarda bile her silahın her an ateşlenebileceğini aklınızdan çıkartmayın. Silahta bulunan “güvenlik” mekanizmaları mekanik sistemlerdir ve her sistem gibi bozulabilir veya fonksiyonunu yerine getiremeyebilir. Güvenlik sistemleri, silahın dolu olduğu ama boş izlenimine kapıldığınız durumlarda sizi koruyamaz. Güvenlik sistemleri, bilinçli kullanıcıyı korumakla görevlidir. Bilinçsiz kullanım durumlarında bu sistemler size yardımcı olmayacaktır. Silahın bilinçsizce kullanımı sırasında bu güvenlik sistemleri silahın ateşlenmesini engellemez. Atışa hazır olmadığınız sürece tetiğe dokunmayın. Silahı doldururken ve boşaltırken parmağınızı tetikten uzak tutun. Atış yapmak istemediğiniz hiç bir senaryoda parmağınızı tetiğe yerleştirmeyin.

⚠ Kural #4

Hedefinizden ve Hedefinizin Arkasında Ne Olduğundan Emin Olunuz!

Bir kez namludan çıkan mermi geri döndürülemez. Bu yüzden atış yapmadan önce merminin nereye gideceğini ve neyi vuracağını muhakemesini dikkatlice yapınız. Merminin hedefin arkasındaki bir kişiye zarar vermeyeceğinden emin olunuz. Tanımlayamadığınız ve emin olmadığınız hedeflere atış yapmayınız. Atış yaparken hedefin arkasında mermiyi durdurabilecek bir engel olmasına özen gösteriniz. Sert bir yüzeye veya suya atış yapmayınız, bu yüzeylere yapılan atışlar merminin ön görülemeyen - istenmeyen yönlere sekmesine sebep olabilir. Bir kez namludan çıkan mermi geri döndürülemez, kararlarınızdan ve eylemlerinizden yalnızca sizin sorumlu olduğunuzu unutmayınız.

! Kural #5

Dođru Mühimmat Kullanın!

Her silah belli bir kalibredeki mühimmat ile uygun olacak şekilde tasarlanmıştır. Silahınıza uygun mühimmatı kullanmak önemlidir. Uygun mühimmat tipi silahın namlusunda belirtilmiştir. Yanlış, yüksek basınçlı, hatalı dolum yapılmış veya korozyona uğramış mühimmat kullanımı silahın tamir olunamayacak şekilde hasar görmesine, ciddi yaralanmalara ve hatta can kaybına sebep olabilir. Silahta kullanacağınız her bir mühimmatın dođru standartta olduğundan emin olun.

! Kural #6

Eđer Tetiđi Çekmenize Rađmen Silahınız Ateş Etmediyse Dikkatli Davranın!

Eđer tetiđi çektiđinizde haznedeki mühimmat ateşlenmediyse birinci kuralı uygulayın ve namluyu güvenli bir yöne dođrultun. Silaha herhangi bir müdahale yapmadan önce, mühimmatın gecikmeli ateşlenmeyeceđinden emin olmak amacıyla, güvenli bir yere dođrultarak 30 saniye boyunca bekleyin. Daha sonra hazneden kendinizi koruyarak silahı boşaltın ve mühimmatı güvenli bir şekilde çıkarın.

! Kural #7

! Silah Atışı ve Silahın Montajı/Demontajı Sırasında Koruyucu Gözlük ve Kulaklık Kullanın!

Ateşleme sesine maruz kalmak kalıcı duyma hasarına yol açabilir. Atış sırasında ortaya çıkan partiküller, barut tozu ve boş mermi kovanları gibi maddeler gözünüze zarar verebilir. Bu yüzden gözlük (balistik gözlük gibi) ve kulak tıkacı gibi koruyucu ekipmanları kullanmanız önerilir. Ayrıca silahın montajı/demontajı ve temizlenmesi sırasında da kimyasalların ve yaylı parçaların gözünüze gelmesini engellemek için mutlaka koruyucu gözlük kullanın.

! Kural #8

Atış Yapmadan Önce Namlunun İçinde Herhangi Bir Engel Olup Olmadığını Kontrol Edin!

Namluyu tıkayan herhangi bir engel varken atış yapılması ciddi yaralanmalara ve hatta kaybına neden olabilir. Silahı doldurmadan önce namlu haznesini ve namluyu kontrol ederek içeride mermi, mühimmat veya herhangi bir engel olup olmadığını kontrol edin. Az miktarda çamur, kar veya kimyasal fazlalığı atış sırasında beklenmedik basınç oluşmasına, namlunun şişmesine ve parçalanmasına sebebiyet verebilir. Bu durumlar, kullanıcının veya çevresindeki insanların yaralanmasıyla ve hatta can kaybına neden olabilir. Her atış periyodu öncesi namlunun harbi ile temizlemesi ve kontrollerinin sağlanması önerilir. Atış sırasında silahın çalışmasıyla ilgili anormal bir durum (geri tepmenin veya sesin şiddetinde düşüklük vb.) gözlenirse acilen atış durdurulmalı ve namlunun kontrolleri dikkatli bir şekilde sağlanmalıdır. Uygunsuz mühimmat kullanımı namluda tıkanmaya sebep olabilir.

! Kural #9

Silah Mekanizmalarını Değiştirmeyin! Modifiye Etmeyin! Silah Bakımlarını Aksatmayın!

Ateşli silahlar kompleks mekanizmalardır. Üreticisinin dışında mekanizmalar üzerinde yapılan herhangi bir değişiklik silahın çalışmasını bozabilir ve garanti dışına çıkmasına sebep olabilir. Tabancaların modifiye edilebilmesi için uygun aksesuarlar CANiK Store resmi web sitesinde mevcuttur. Bu parçaların CANiK Store mağazalarında, SYS servis istasyonlarında yetkili silah teknisyeni tarafından silaha takılması önerilmektedir.

Tetik mekanizması, mekanik güvenlik sistemleri ve diğer mekanizmaların üzerinde değişiklik yaparak etrafınızdakilerin ve kendinizin güvenliğini tehlikeye atmayın. Atış öncesi / sonrası temizlik ve bakım işlemlerini bu kullanma kılavuzunda bulunan **Temizlik ve Bakım** bölümündeki prosedürlere bağlı kalarak gerçekleştirin.

! Kural #10

Silahınızın mekanik ve kullanım karakteristiklerini öğrenin!

Her silah aynı prensiple çalışmaz. Taşıma yöntemi, kullanımı ve ateşleme şekli, silahın mekanik karakteristiklerine bağlı olarak farklılık gösterebilir. Bu yüzden silahla ilgili kullanım, doldurma, boşaltma ve taşıma prosedürlerine tamamen hakim olmadan silahı kullanmayın. Bu ateşli silahlarla ilgili genel bir kuraldır.

⚠ Mühimmat Uyarıları!



Kötü havalandırmaya sahip ortamlarda mühimmat ile temasa geçilmesi, silahın ateşlenmesi ve temizlenmesi kullanıcıyı kurşun gibi zararlı maddelere maruz bırakabilir. Bu maddelere gebelik döneminde maruz kalmak doğumsal bozukluklar dahil ciddi sağlık problemlerine neden olabilir. Atış esnasında iyi bir havalandırma ortamı yaratılmalı ve atış sonrası eller iyice yıkanmalıdır.



BU TABANCA CIP, SAAMI VE NATO STANDARTLARINA GÖRE ÜRETİLMİŞ MÜHİMMAT İLE KULLANILMASI İÇİN TASARLANMIŞTIR. BUNUN DIŞINDA KULLANILAN MÜHİMMAT TİPLERİ SİLAHIN ZARAR GÖRMESİNE, KULLANICININ VE ÇEVRESİNDEKİ İNSANLARIN YARALANMASINA NEDEN OLABİLİR.

⚠ UYARI! ATIŞI HEMEN DURDURUN VE SİLAHI BOŞALTIN!

Eğer silahınız anormal bir şekilde barut/gaz püskürtüyorsa, atış seslerinde anormal bir değişiklik varsa, ateşlenmiş mühimmat kapsülünde kusurlar (yırtık, ezilme, çarpma veya sıkışma gibi mekanik bir arıza emaresi) görülüyorsa tekrar atış yapmaya çalışmayın. Mühimmatı silahtan boşaltıp silahı güvenli hale getirdikten sonra, sorun yaşanan mühimmat ile birlikte silahı SYS servis istasyonlarındaki bakım ve onarım teknisyenine gösterin.

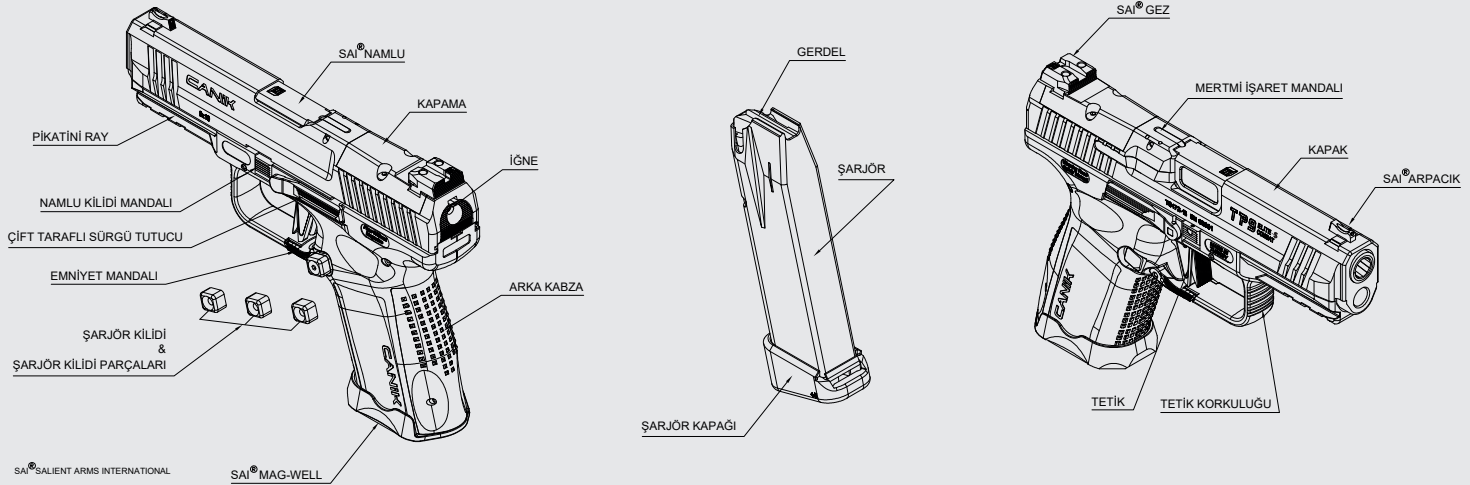
Sadece namlu haznesini kontrol ederek silahın tamamen boş olduğunu varsaymayın. Önce silahı boşaltın, sökün ve sonrasında namlunun girişinden çıkışına kadar içinde mühimmat veya başka bir engel olmadığından emin olun.



UYARI! Kullanacağınız mühimmatı silaha doldurmadan önce mühimmatın temiz, hasar görmemiş ve doğru kalibrede olduğundan emin olunuz. Yüksek basınçlı, yeniden üretilmiş veya el yapımı mühimmatın kullanılması sonucu ortaya çıkabilecek herhangi bir sorundan silahın üreticisi veya distribütörü sorumlu değildir. Sadece uygun standartlara göre üretilmiş kaliteli mühimmat kullanınız. Yanlış kalibre veya düşük kalite mühimmat kullanımı sizin ve etrafınızdakilerin ciddi yaralanmasına ve hatta can kaybına sebebiyet verebilir.

TP9 ELITE-S COMBAT Ana Parçaları

Aşağıda TP9 ELITE-S COMBAT yarı otomatik tabancanın ana parçaları gösterilmektedir.



Şekil #1

Bu görsel kılavuzda gösterilen talimatları daha rahat takip etmenize olanak sağlayacaktır.

TP9 ELITE-S COMBAT Teknik Özellikler

Kalibre	9x19 mm
Şarjör Kapasitesi	15-18 rds.
Namlu Boyu	106.5 mm / 4.19"
Toplam Boy	186 mm / 7.32"
Yükseklik	150 mm / 5.9" (18'lik uzatılmış boş şarjör ile)
Genişlik	39.5 mm / 1.55 (M boy şarjör kilidi uzatma parçası ile)
Ağırlık	830 g. (+5/-20 g) / 29.27 oz. (+0.17 / -0.7 oz) (18'lik uzatılmış boş şarjör ile)
Nişangâh	SAI® Gez - Arpacık
Çalışma Sistemi	Tek Hareket- İğne Ateşlemeli
Emniyet Sistemi	İğne Bloğu Emniyeti- Tetik Emniyeti – Emniyet Mandalı
Pikatini Ray	MIL-STD-1913
Çift Taraflı	Sürgü Tutucu Yönü Değiştirilebilir ve Uzatılabilir Şarjör Kilidi (S-M-L)
Değiştirilebilir Kabza	2 adet değiştirilebilir kabza
Adaptörler	01 - 02 - 03 - 04 (Detaylı Açıklama için “ Optik Nişangâh (Red-Dot) ile Kullanılan Optik Adaptör ” bölümüne bakınız.)

Nişangâh konfigürasyonu, model konfigürasyonuna ve geçerli ihracat veya ülkeye özgü düzenleyici gerekliliklere bağlı olarak değişebilir.

Kullanım Sorumlulukları

1. Her zaman namluyu güvenli bir yöne doğrultun.
2. Ateşli silahlar kullanılmadığında boş durumda olmalıdır.
3. Silahınızın güvenlik sistemlerine tamamen güvenmeyin.
4. Hedefinizden ve hedefinizin arkasında ne olduğundan emin olun.
5. Silahınız için doğru mühimmatı kullanın.
6. Tetiğe basılmasına rağmen ateşleme gerçekleşmediyse, silahı dikkatlice kontrol edin.

7. Atış esnasında ve silahınızı temizlerken her zaman koruyucu gözlük takmaya özen gösterin.
8. Atış öncesi namlunun bir engel tarafından tıkalı olmadığını kontrol edin.
9. Silahınızın parçalarını değiştirmeyin veya modifiye etmeyin.
10. Silahınızın mekaniklerini ve kullanım karakteristiklerini öğrenin. Bilinçli silah kullanımının size bağlı olduğunu unutmayın.

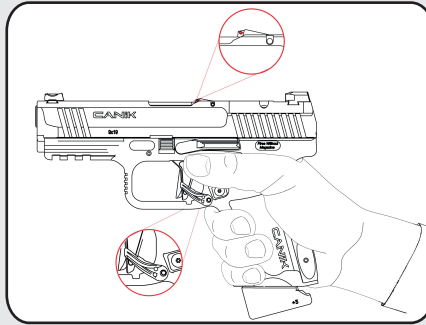
Emniyet Mandalı

Tetiğ korkuluğu üzerinde, tetiğin hareketini sınırlandırmak için hem sağ hem de sol el kullanımına uygun olarak tasarlanmış Emniyet Mandalı mevcuttur. Emniyet Mandalı'nın aktif olduğu durum Şekil-3a' da , aktif olmadığı durum Şekil-3b' de gösterilmiştir. Emniyet durumunda Emniyet Mandalı şarjördeki merminin hazneye sürülmesine engel olmaz!

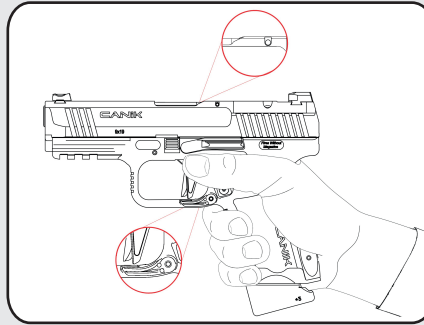
Mermi İşaret Mandalı

Silah mermi işaret mandalı sistemine sahiptir. Silahın dolu olduğu durumlarda mermi işaret mandalı kapaktan yükselerek haznede mermi olduğunu gösterir. (Şekil #2) Hazne boş olduğunda kapağın içine çekilir. Her zaman göz kontrolü ile de haznede mermi olup olmadığını kontrol ediniz. (Şekil #3)

Şekil #2



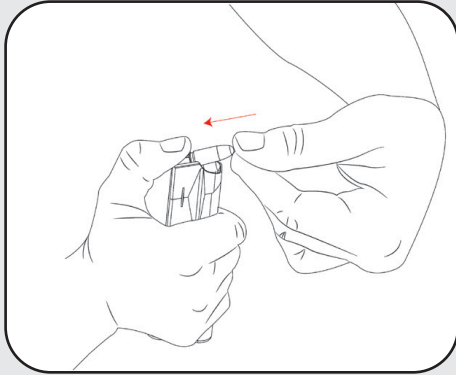
Şekil #3



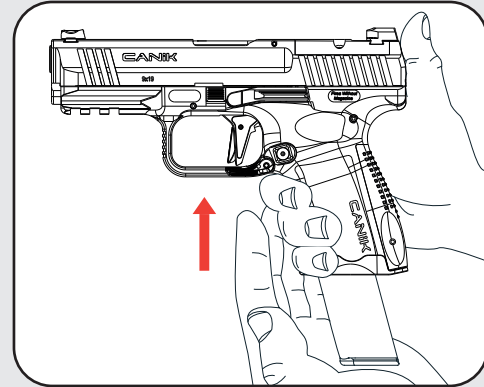
Şarjörün ve Tabancanın Doldurulması

1. Şarjörü doldurmak için uygun kalibre mermiyi gerdelin üzerinde, merminin tabanı, şarjörün üst kısmındaki mermi tutucu tırnakların hemen önüne gelecek şekilde konumlandırınız. İyi bir besleme için şarjörü güçlü elinizde tutarak ve nazikçe diğer elinize doğru ittirerek merminin yuvasına tam oturmasını sağlayınız. Şarjörü doldururken merminin arka kısmının şarjör ile temas ettiğinden emin olunuz. (Şekil #4)

2. Parmağınızı tetik korkuluğunun dışında tutarak silahı bir elinizle kavrayınız. Diğer elinizle şarjörü, şarjör yuvasına yerleştiriniz ve şarjörün tam oturmasını sağlamak amacıyla makul bir kuvvet uygulayarak şarjöre aşağıdan yukarıya doğru vurunuz. (Şekil #5)

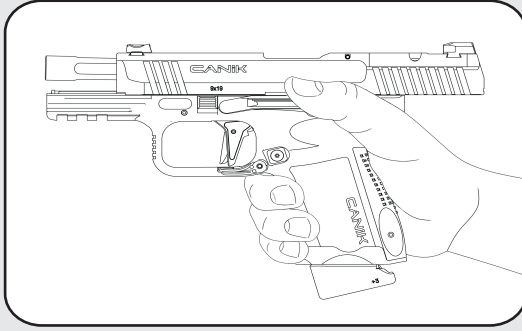


Şekil #4

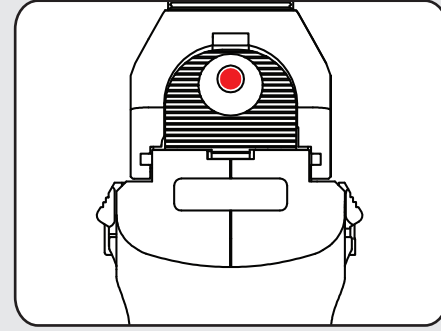


Şekil #5

3. Parmađınızı tetikten uzak tutarak ve namluyu güvenli bir yöne doğrultarak kapađı sonuna kadar çekin ve bırakın. Kapak, yay baskısıyla beraber hızlıca ileri doğru giderken mermiyi şarjörden ayırarak namluya yerleştirecektir. (Şekil #6) Silah artık ateşlemeye hazır. **Kırmızı iđne işaret mandalı görünür olmalı.** (Şekil #7)



Şekil #6



Şekil #7

- ! UYARI!** Silah bu işlemten sonra tetiđin çekilmesi durumunda ateşlenecektir. Çok dikkatli davranın ve namlunun ađzını güvenli bir yere doğrultun.
- ! UYARI!** **iđne işaret mandalı** kırmızı renk ile boyanmıştır. Zamanla bu boya aşınabilir veya solabilir. **iđne işaret mandalı** ek bir kontrol olması için tasarlanmıştır. Silahınızın atışa hazır olup olmamasından bađımsız olarak tüm güvenlik kurallarını uygulamalısınız.

Tabancanın Ateşlenmesi

1. Silahla ilgili güvenlik kurallarını aklınızda bulundurarak silahı hedefe doğrultunuz. Silahı ateşlerken size uygun atış tarzı için birden fazla atış stilini denemeniz önerilir. Silahın namlu ucunu her zaman güvenli bir yöne bakacak şekilde ateş etmeyi aklınızdan çıkarmayın.

2. Parmağınızı tetik korkuluğundan içeri sokun ve tetiğe yerleştirin. Yavaşça tetiği çekmeye başlayın, bu esnada tetik kilidini ezerek silah ateşleninceye kadar tetiği çekmeye devam edin.

3. Yarı otomatik bir silah olduğu için silahın mekanizması sonraki mermiyi otomatik olarak namluya yerleştirecektir.

Kapak geri hareket ederken tırnak boş kovani hazneden çekip atarak namlunun yeni mermi için boş olmasını sağlayacaktır. Bu esnada silahın yanında veya yakınında atılan boş kovanlardan veya çıkan gazlardan etkilenecek birinin olmamasına dikkat edin. Kapak atış esnasında geriye doğru hareket edecektir. Lütfen parmaklarınızı ve ellerinizi bu hareketin gerçekleşeceği yol üzerinden uzak tutunuz.

NOT: Tetiğe tekrar basılması durumunda silah ateşlenecektir. Silahı güvenli bir yöne doğrultunuz. Ateş ederken parmaklarınızı namludan uzak tutunuz.

4. Atış döngüsü bu şekilde şarjör tamamen bitene kadar devam eder.

⚠ UYARI! Namlu atış sonrası sıcak olacaktır!

⚠ UYARI! Uzunlarınızı namlu ucundan uzak tutunuz!

⚠ UYARI! Atıştan hemen sonra uygun şekilde silahı temizleyerek oluşabilecek arızaları önleyebilirsiniz.

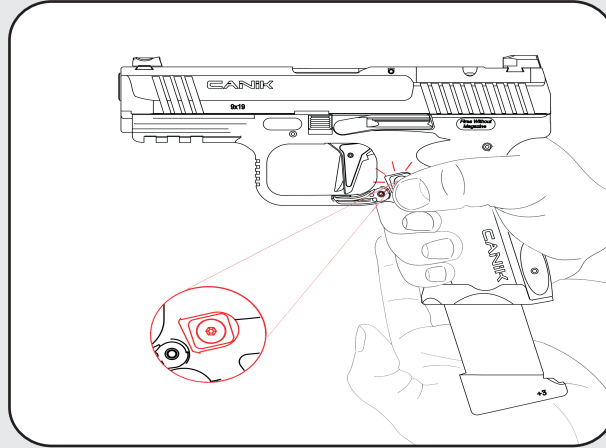
⚠ UYARI! Eğer silahınız ateşlemeyi başaramazsa, geç ateşleme yaşanabileceği durumunu göz önüne alarak 30 saniye boyunca namluyu güvenli yöne doğru tutunuz. Eğer mühimmat hala ateşlenmediyse şarjörü çıkarınız ve kendinizi namlu haznesinden koruyacak şekilde kapağı çekerek hatalı mermiyi hazneden çıkarınız. Tabancayı tekrar doldurup atışa devam edebilirsiniz.

⚠ UYARI! Tabancanın düşmesi veya darbe alması durumunda haznesinde mermi bulunan her silah ateşlenebilir. Bu tür durumlar ile karşılaşıldığında silahı tekrar kullanmadan önce SYS servis istasyonlarında görev alan bakım ve onarım teknisyenine silahın güvenlik sistemlerinin gösterilmesi tavsiye edilir.

Tabancanın Boşaltılması

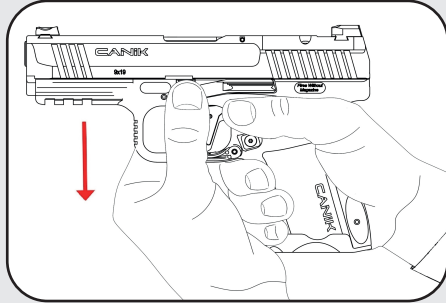
- ⚠ UYARI!** Namlu ağzını güvenli bir yere doğrultunuz.
1. Silahı güvenli bir yere doğrulduktan sonra bir elinizle silahı tutun ve diğer elinizle şarjör kilidine basın, şarjör kendiliğinden düşecektir. **(Şekil #8)**
 2. Kapağı gezin altındaki tırtıklardan kavrayarak tamamen geriye çekiniz ve namlu haznesinin boş olduğunu kontrol ediniz. Şarjör çıkarılmış olarak bu işlemi tekrarlayın ve haznede mühimmat olmadığını tekrar doğrulayın.
 3. Kapağın hazne boşken ileri gitmesini sağlayın. Namluyu güvenli bir yöne doğrultup tetiği çekin ve iğneyi düşürün.
- Not:** İğneyi düşürdüğünüzde iğne kurulu göstergesi kaybolacaktır.
- ⚠ UYARI!** Namlu haznesinde mermi olması durumunda şarjör silahtan çıkarılmış olsa bile tetiğin çekilmesi durumunda silah ateşlenecektir.

Şekil #8

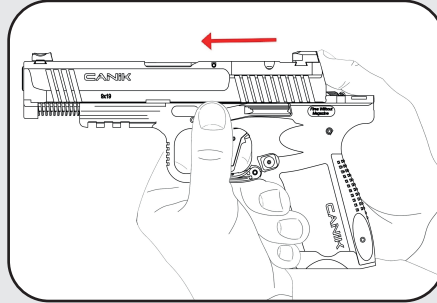


Sahra Söküm

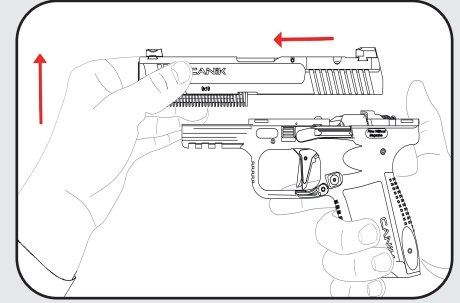
- ⚠ **UYARI!** Sahra sökümüne başlamadan önce "Tabancanın Boşaltılması" prosedürlerini takip ederek bunu uygulayabilirsiniz.
- ⚠ **UYARI!** Silahı sökerken kimyasal maddelerden ve yaylı parçalardan korunmak için atış gözlükleri veya koruyucu gözlükler kullanın.
1. Namluyu güvenli bir yöne doğrularak boşaltılmış silahın tetiğini çekerek iğnenin düşmesini sağlayınız.
Not: İğneyi düşürdüğünüzde iğne kurulu göstergesi artık görünür olmayacaktır.
 2. Dominant elinizle silahı tutarken diğer elinizle namlu kilidi mandallarını aynı anda aşağı doğru indiriniz ve kapağı ileri doğru itiniz. (**Şekil #9 ve #10**) (Namlu kilidi mandalı indirildiğinde kapak bir miktar ileri gidecektir.)
 3. Kapağı kaldırınız ve gövdeden ayırınız. (**Şekil #11**)



Şekil #9



Şekil #10



Şekil #11

Demontaj

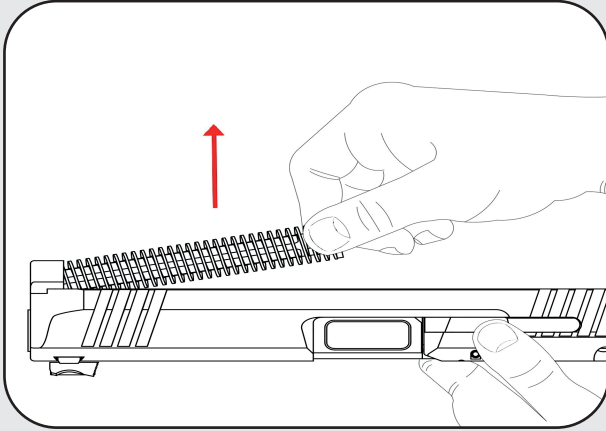
⚠ UYARI! Eğer namlunun ucunda namlu kapağı varsa namluyu çıkarmaya başlamadan önce sökülmedir.

1. Dominant elinizle kapağı tutarken diğer elinizle irca milini namlu ucuna doğru ileri yönde itin ve kaldırarak çıkarın.

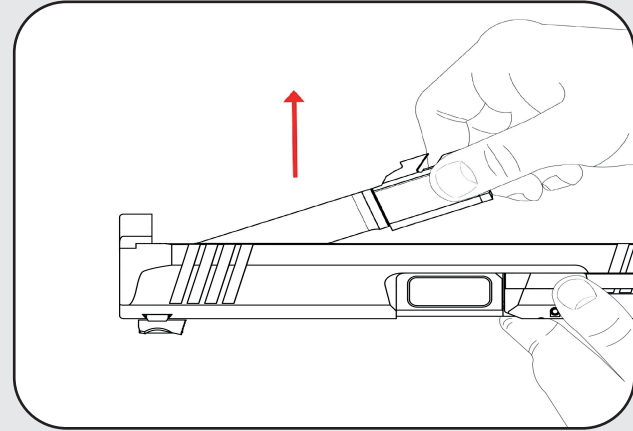
(Şekil #12)

2. Namluyu hafifçe kaldırıp bir miktar namlu ucuna doğru ileri itiniz. Sonrasında namluyu çekip kapaktan çıkartabilirsiniz.

(Şekil #13)



Şekil #12

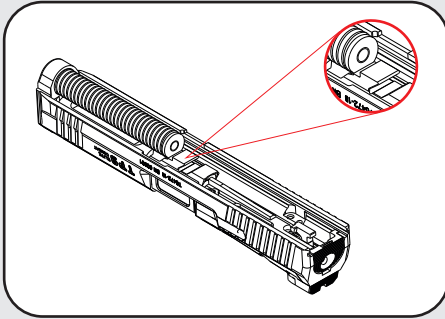


Şekil #13

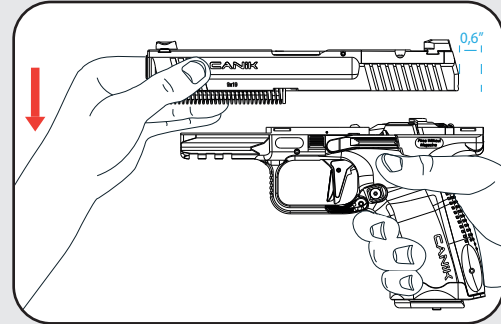
Montaj

⚠ UYARI! Aşağıdaki adımların yanlış veya eksik uygulanması silahınıza zarar verebilir.

1. Kapağı bir elinizle kapağın altı size bakacak şekilde tutunuz. Namluyu kapağa yerleştiriniz.
2. Bir elinizle kapağı tutarken diğer elinizle irca mili kompleksini namlunun altındaki yuvasına yerleştiriniz. **NOT: İrca milinin düz kısmı namlu haznesine bakacak şekilde yerleştirilmelidir. (Şekil #14)** Diğer elinizin baş parmağıyla irca milinin düz kısmını ittirip yayı sıkıştırın ve aşağı yönde bastırıp yayın düz kısmını ilk çentiğe yerleştiriniz.
3. Kapaktaki kanalları gövdede bulunan raylarla hizalayınız. Kapağı gövdenin 15 mm ilerisinde olacak şekilde konumlandırıp kapağı gövdeye bastırınız. Kapak yerine oturduktan sonra kapağı geri çekerek montajı tamamlayınız. (Şekil #14a)



Şekil #14



Şekil #14a

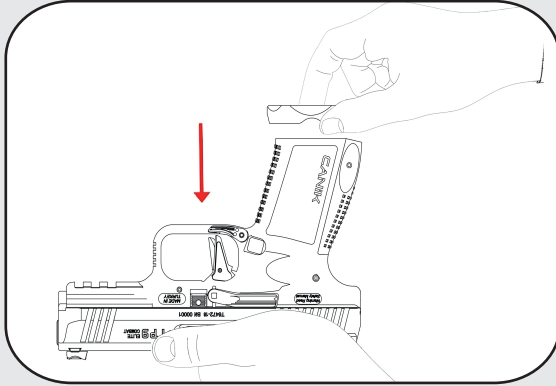
Nişangah Ayarı

1. Gez sağ ve sola doğru hareket ettirilebilir. Hedef aldığınız noktanın sağına giden atışlar için gezi sola, sola giden atışlar için sağa doğru ilerleterek ayar yapabilirsiniz. Gez vidası, gez hareket ettirilmeden önce sökülmeli, ayar tamamlandıktan sonra tekrar sıkılmaldır.
2. Arpacık da sağa ve sola hareket ettirilebilir.

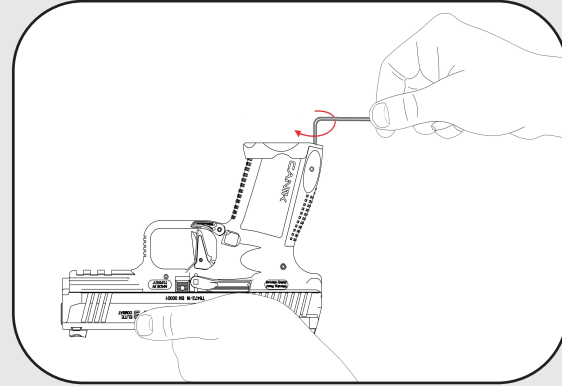
Şarjör Hunisi Montajı

⚠ UYARI! İşleme başlamadan önce silahın boş durumda olduğundan emin olunuz. Bunun için "Tabancanın Boşaltılması" başlığındaki prosedürleri takip edebilirsiniz.

1. Şarjör Hunisi'ni **Şekil #15**'de gösterildiği gibi kabzanın ön tarafında yer alan en alt iki tırtıldan geçirerek gövdenin altına yerleştiriniz.
2. Şarjör Hunisi'nin yerine tam oturduğundan emin olun. Şarjör Hunisi civatasını **Şekil #16**'de gösterildiği gibi kabza içinde bulunan yuvaya kutu muhteviyatında sunulan alyan anahtar yardımıyla takın ve sıkın. Şarjör Hunisinin yerine tam oturduğundan ve kabza önündeki tırtılları tuttuğundan emin olun.



Şekil #15



Şekil #16

Not: Bu aksesuar model konfigürasyonuna bağlı olarak değişebilir.

Optik Nişangah Kapamasının Çıkarılması

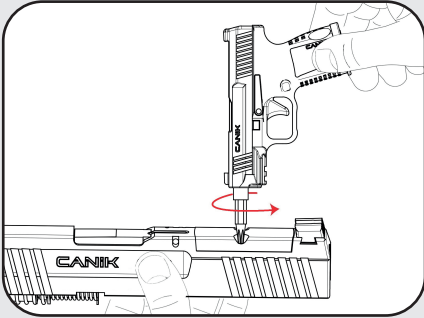
⚠ UYARI! İşleme başlamadan önce silahın boş durumda olduğundan emin olunuz. Bunun için “Tabancanın Boşaltılması” başlığındaki prosedürleri takip edebilirsiniz.

⚠ UYARI! Atış sırasında silahtan tahliye edilen boş kovanlardan veya söküm sırasında yerinden fırlayabilecek sıkışmış parçalardan korunmak için koruyucu gözlüğünüzü takınız.

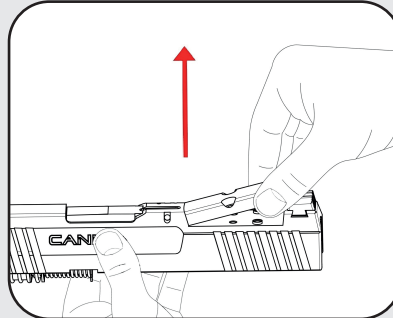
1. Başlamadan önce tüm mühimmatı, dolu şarjörleri ve diğer ateşli silahları çalışacağınız bölgeden uzaklaştırınız. Silahın boş durumda olduğundan emin olunuz. Bunun için “Tabancanın Boşaltılması” başlığındaki prosedürleri takip edebilirsiniz.

2. **Şekil #17**'de gösterildiği gibi silahı tutarak Torx (T10) anahtarıyla optik nişangah kapamasının vidalarını şekilde belirtilen yönde çevirerek çıkarınız.

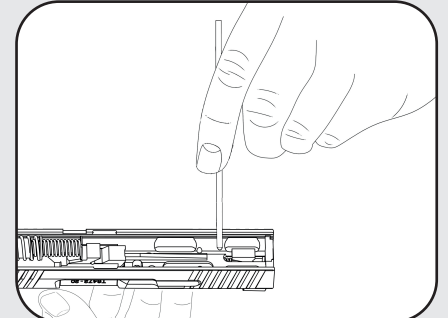
3. Nişangah kapamasını, kapama vidaları ve rondelaları ile birlikte çıkardıktan sonra, **Şekil #18**'de gösterildiği gibi çıkarınız. Eğer **Şekil #18**'de gösterildiği gibi çıkartılamazsa kapağı çevirin ve kapamayı CANİK zımba veya yeterince ince bir alet kullanılarak **Şekil #19**'da gösterildiği gibi vida deliklerinden iterek çıkarınız. Optik nişangah kapamasını zorlayarak çıkarmaya çalışmak optik nişangah kapamasına veya tabanca kapağına zarar verebilir. Lütfen bu işlemi talimatları takip ederek gerçekleştiriniz.



Şekil #17



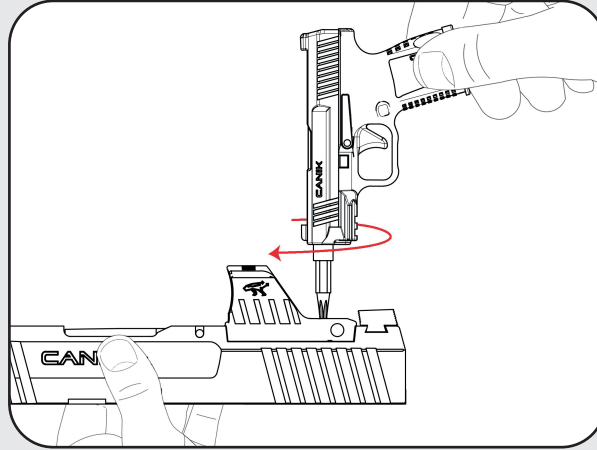
Şekil #18



Şekil #19

Optik Nişangah Kurulumu

- ⚠ UYARI!** İşleme başlamadan önce silahın boş durumda olduğundan emin olunuz. Bunun için "Tabancanın Boşaltılması" başlığındaki prosedürleri takip edebilirsiniz.
- ⚠ UYARI!** Silahı sökerken kimyasal maddelerden ve yerinden fırlayabilecek gergin haldeki yaylı parçalardan korunmak için atış gözlükleri veya koruyucu gözlükler kullanın.
1. Torx (T10) anahtarı kullanarak optik nişangah kapamasının vidalarını çıkarınız.
 2. Optik nişangah kapamasını çıkardıktan ve optik nişangahın doğru şekilde yerine oturduğundan emin olduktan sonra **Şekil #20**'de gösterildiği gibi Torx anahtarı kullanarak sabitleyin. Sadece uygun vidaları kullanınız.

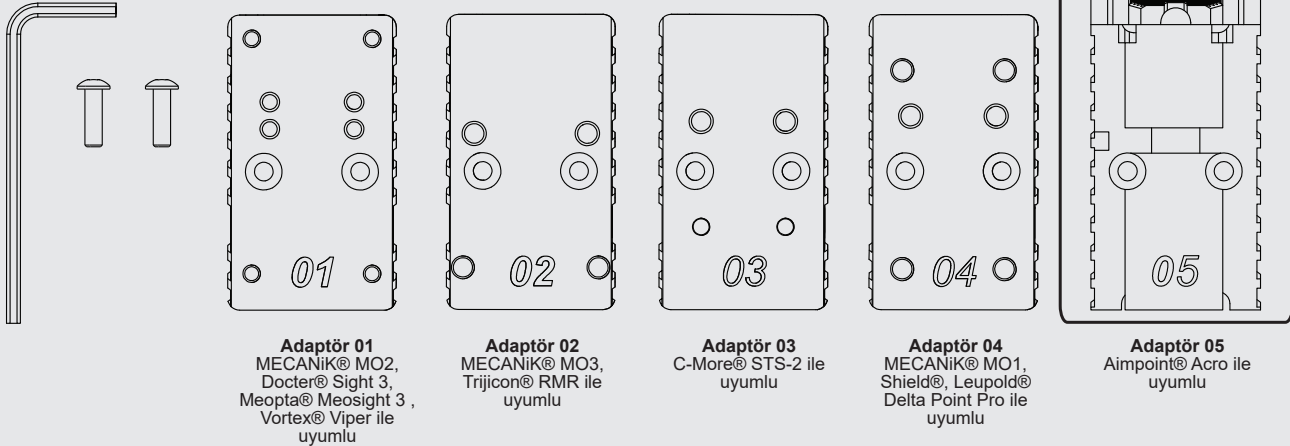


Şekil #20

Optik Nişangahlar (Red-Dot) ile Kullanılan Optik Adaptörler

TP9 ELITE-S COMBAT tabanca için uygun optik adaptörler 01-02-03 ve 04'dür. Kutu içeriğinde 1 adet 2 mm alyan anahtarı, 2 adet cıvata ve 2 adet çentikli rondela yer almaktadır.

Şekil #21



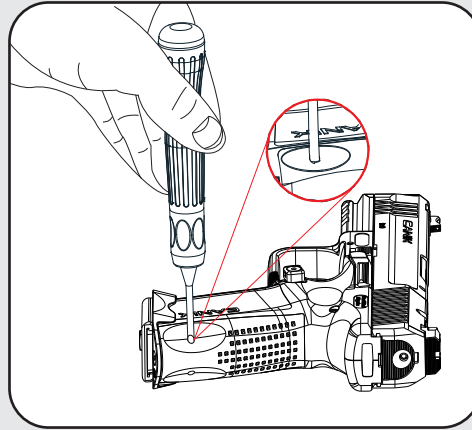
05 numaralı adaptör ayrı olarak satılır.

Reddot montajı sırasında sadece kutu içeriğinden çıkan cıvataları kullanınız.

Arka Kabza Deęiřimi

! UYARI! İřleme bařlamadan önce silahın boş olduęundan emin olunuz. Bunun için "Tabancanın Bořaltılması" bařlıęındaki prosedürleri takip ediniz.

1. Bařlamadan önce tüm mühimmatı ve dolu řarjörleri çalışma alanından uzaklařtırınız.
2. Kutu içerięinde bulunan CANİK Zımbayı kullanarak kabza pimini çıkarınız.
3. Arka kabzayı yuvasına yerleřtirin ve arka kabzanın gövdeye tam oturduęundan emin olunuz.
4. Arka kabza pimini geri takınız ve pimin delięin merkezinde olduęundan emin olunuz. Sonrasında CANİK Zimba ile pimi yuvasına yerleřtiriniz. (**řekil #22**)

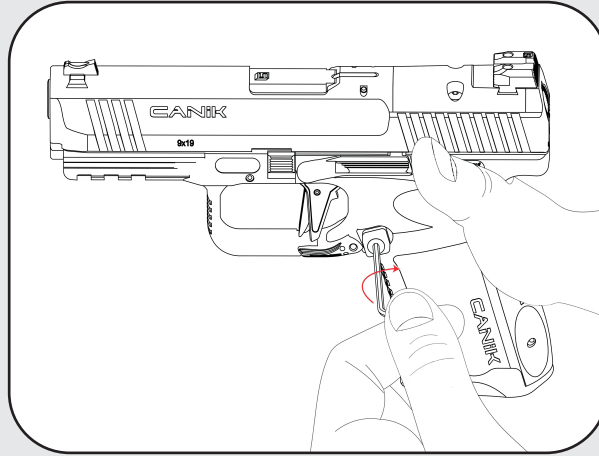


řekil #22

Şarjör Kilidi Uzatma Parçaları Montajı

⚠ UYARI! İşleme başlamadan önce silahın boş olduğundan emin olunuz. Bunun için tabancanın boşaltılması başlığındaki prosedürleri takip edebilirsiniz.

3 farklı boyda (Kısa(S)-Orta(M)-Uzun(L)) olan şarjör uzatma parçalarından uygun olanını seçtikten sonra **Şekil #23**'deki gibi şarjör kilidi üzerine yerleştiriniz ve T10 Torx Bits yardımı ile yuvasına vidalayarak montajı tamamlayınız.



Şekil #23

Susturucu Kullanımı

(Bu bölüm susturuculu modeller içindir)

UYARI 1: VİDALI NAMLU

Silahınızda susturucu takılabilme özelliği olan namlu mevcuttur. Namlu ucunda bulunan vidanın ölçüsü 13.5x1 mm LH veya 1/2-28" RH 'dir. Belirtilen ölçü dışında bir ölçüye sahip susturucu kullanmak istendiği takdirde, namlu dişlerine zarar verebileceği gibi aynı zamanda yaralanmalara da sebep olunabilir. Vidalı namlunun üzerinde dişleri koruyan ve kullanılmadığı zaman dişlerin temiz kalmasını sağlayan namlu kapağı mevcuttur. Namlu kapağı olmadan silahın taşınması, namlunun dişlerinin hasar görmesine sebep olabilir. Hiçbir zaman hasarlı ya da kirlili bir susturucuyu namlunuza takmayın. Bu, silahla ilgili hasarlara neden olabileceği gibi kişisel yaralanmalara ve hatta ölümlere neden olabilir.

Silahınızda yüksek kalitede ve yukarıda belirtilen özelliklerdeki susturucuların kullanılması gerekmektedir. Düşük kalitede ve/veya gerekli özellikleri taşımayan susturucuların kullanımı hasara ya da silahın parçalarında yıpranmalara ve/veya silahın garanti kapsamından çıkmasına neden olabilir.

UYARI 2: MONTAJ

Hiçbir zaman dolu silaha susturucu takmaya ya da sökmeye çalışmayın. Susturucuyu doğru bir şekilde takmak için, silahın namlusunu güvenli bir yöne doğru çevirin, şarjörün çıkarılmış olduğundan emin olun. Daha sonra kapağı geri çekerek hazinede mermi olup olmadığını kontrol edin. Doğru montaj için susturucu üreticisinin temin ettiği takma talimatlarını takip edin. Genelde susturucular tabancaya el ile monte edilir. Susturucu namluya gerektiğinden fazla sıkıldığında, namluda ya da susturucuda bulunan vidalarda sıyırmaya neden olabilir veya namlu ve susturucunun hatalı hizalanmasına sebep olabilir. Yanlış montajlanmış susturucu ile silahınızı kesinlikle ateşlemeyin.

Aksi halde silahın ve susturucunun zarar görmesine, yaralanmalara ve hatta ölümlere neden olunabilir.

Susturucu namluya, doğru şekilde oturmamış olabilir ve eğer namlu ve susturucu arasında boşluk olur ise ateşleme yapılmaması gerekir. Susturucunun namluya tam olarak monte edilmemesi atışta, atış hassasiyetini etkileyebilir ve hatta silahın hasar görmesine neden olabilir. Susturucu ile temin edilen kılavuzda belirtilen susturucu montaj ve bakım talimatlarına uyulmaması, ciddi anlamda kişisel yaralanmalara ve silahın zarar görmesine neden olabilir.

Susturucunun silaha en doğru montajı, susturucu üreticilerinin kılavuzda verdiği talimatlara uyulması ile sağlanabilir. Eğer silahınızın susturucu ile kullanılması konusunda gerekli eğitiminiz ve tecrübeniz yok ise silahınızı susturucu ile birlikte kullanmayınız.

UYARI 3: SUSTURUCUNUN SÖKÜLMESİ

Susturucunuzu silahınızdan sökmeden önce silahın boş olduğundan ve kapağın geri konumda tutularak haznede mermi olmadığından emin olunuz. Eğer silahın boşaltılması ve kontrol edilmesi prosedüründen emin değilseniz, lütfen sayfa 15'te belirtilen "Tabancanın Boşaltılması" talimatlarını okuyunuz.

UYARI 4: SUSTURUCUNUN BAKIMI

Susturucu silaha takılı iken asla silahın sökme ve takma işlemlerini gerçekleştirmeyiniz. Silahı sökme ya da takma işlemine başlamadan susturucunun tabancaya takılı olmadığından emin olun. Bunlara uyulmaması durumunda silahınız ve çevreniz zarar görebilir; aynı zamanda kişisel yaralanmalara ve hatta ölümlere neden olunabilir. Susturucunun bakımı için üretici firmanın temin ettiği kılavuz içerisinde yer alan temizleme, bakım ve yağlama talimatlarına uyunuz.

UYARI 5: SUSTURUCUNUN SABİTLENMESİ

Atış esnasında susturucunun gevşemesi durumunda, silahınızı tamamen boşaltın ve susturucunuzu sıkmadan önce silahı ve susturucunuzu soğutun. Hiçbir zaman gevşemiş susturucu ile ateş etmeyin. Gevşemiş susturucu ile ateş etmek, silahınızın ya da susturucunuzun zarar görmesine, kişisel yaralanmalara ve hatta ölümlere neden olabilir.

UYARI 6: SUSTURUCUNUN ATIŞ ESNASINDA ISINMASI

Atış esnasında ya da sonrasında susturucuya temas edilmesi ciddi deri yanıklarına ve ısıya hassas objelerde hasara neden olabilir. Namlunun ucunu güvenli bir yöne doğru çevirerek atış sonrasında oluşabilecek deri yanıklarına karşı susturucu takılı silahınızın soğumasını sağlayacak güvenli bir yer bulun. Sıcak olan susturucuya çıplak elle dokunmak yaralanmalara neden olabilir. Hiçbir zaman atış esnasında susturucuya el ile dokunmayın.

UYARI 7: DOĞRU KALİBRE

Silahınızın 9x19mm mermileri atacak şekilde tasarlanmıştır. Hiçbir zaman 9mm'den daha küçük ya da büyük çapa sahip susturucuları takmaya çalışmayın ve silahınızla ateş etmeyin.

UYARI 8: MÜHİMMAT KULLANIMI

Susturucunuzu en etkin ve hassas şekilde kullanabilmeniz için sadece fabrika yapımı mühimmatları kullanın. Hiç bir zaman kullanılmış, hasarlı ya da sonradan doldurulmuş mühimmatları kullanmayın. Bu tür mühimmatların kullanılması silahınızın garanti kapsamı dışına çıkmasına neden olacaktır. Susturucunuzun verimliliğini ve hassasiyetini arttırmak için susturucu ile kullanılmak üzere tasarlanmış fabrika yapımı mühimmatların kullanılması tavsiye edilir.

UYARI 9: GÖZ KORUMASI

Susturuculu silah ile ateş etmek namı diğer içerisindeki basınç profilini değiştirir. Bu değişim atış esnasında ve sonrasında silah etrafındaki uçan barut ve parçacıkların miktarını artırır. Silahınızı susturuculu ya da susturucusuz kullanır iken her zaman koruyucu gözlük kullanınız. Atış esnasında koruyucu gözlük kullanılmaması kişisel yaralanmalara ve hatta ölümlere neden olabilir.

UYARI 10: KULAK KORUMASI

Susturucular atış esnasında sesi tamamen bastıramazlar. Kullanılan mühimmatın türü, ateş edilen ortam ve silahın mekanizması gibi faktörler atış esnasında ses oluşumuna neden olur. Susturucu ile atış yapılırken atıcı ve yanındakiler kulaklık takmak zorundadır.

UYARI 11: GÜVENLİ KULLANIM

Susturucusuz silahlara göre susturuculu silahla ateş edildiğinde, susturuculu silahlar daha az ses çıkardıkları için atış yapan kişi etrafına daha duyarlı olmalıdır. Yalnızca atışı yapan kişi, etrafında bulunan kişilerin ve hayvanların kazara atış yapılan alana girmesini önleyerek olası yaralanmalar ve/veya ölümlerin önüne geçebilir. Susturuculu silahın susturucusuz silahlar kadar tehlikeli olduğu ve aynı dikkat ile kullanılması gerektiği unutulmamalıdır.

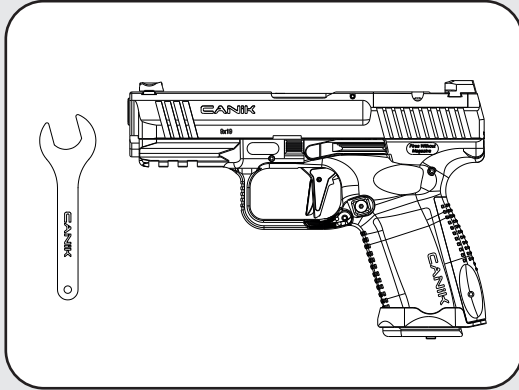
UYARI 12: SİLAHIN KAPLAMASININ KORUNMASI

Silahınızın ya da susturucunuzun parçalarını temizlemek için zımpara kâğıdı kullanmayınız. Aşındırıcı yüzeye sahip ekipmanlar, tabancanın veya susturucunun yüzeylerine zarar vererek hem ölçüsel hem de sürtünme değerlerini değiştirebilir. Bu durum tabancanın veya susturucunun hata yapmasına neden olabilir.

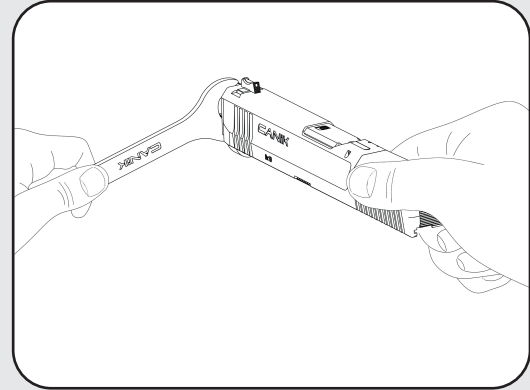
Namlu Kapağının Sökülme ve Takılması

UYARI! İşleme başlamadan önce silahın dolu olmadığından emin olun. Tabancanın boşaltılması prosedürlerini izleyerek bunu uygulayabilirsiniz. **Bu bölüm SADECE susturuculu modeller içindir.**

Susturucu namlu ile gelen veya kutu içeriğinde bulunan anahtar (**Şekil #24**) yardımı ile sökünüz. Namlu kapağını takmak için saatin tersi yönüne (Metrik Namlular için), sökmek için saat yönünde **Şekil #25'** de gösterildiği gibi sökünüz.



Şekil #24



Şekil #25

UYARI!

Susturucu kullanılmadığı zaman dişlerin zarar görmemesi için namlu kapağını takılı tutunuz. Namlu kapağı takılı olmadan yapılan atışlarda silahın dağılım hassasiyeti değişebilir.

Temizlik ve Bakım

- ⚠ UYARI!** İşleme başlamadan önce silahın boş durumda olduğundan emin olunuz. Bunun için "Tabancanın Boşaltılması" başlığındaki prosedürleri takip edebilirsiniz. Şarjörü silahtan çıkarın ve haznede mermi olmadığından emin olun.
- ⚠ UYARI!** Silahı sökerken kimyasal maddelerden ve yerinden fırlayabilecek gergin haldeki yaylı parçalardan korunmak için atış gözlükleri veya koruyucu gözlükler kullanın.
1. Temizlik işlemi için kutu içeriğinde bulunan temizleme kitini kullanabilirsiniz veya yeni bir temizlik kiti edinebilirsiniz. Burada bulunan talimatlara ek olarak temizleme kitinde ve kimyasal-çözücü sıvılar üzerinde bulunan uyarıları da dikkatle okuyunuz.
 2. "Sahra Söküm" başlığındaki adımları izleyerek silahı sökünüz.
 3. Namluyu temizlemek için namlu kalibresine uygun bir temizlik fırçası kullanın.
 4. Kutu içerisinde bulunan tel fırçasını temizleyici, yağlayıcı ve koruyucu madde ile hafif nemlendirin ve ardından fırçayı atım yatağı tarafından sokarak namlu içinde birkaç kez baştan uca doğru itip çekin. Bu işlemi 3-4 kez uygulayın.
 5. Fırçayı çıkarın ve kutu içeriğinde bulunan plastik harbinin ucuna bez parçası geçirin ve en az 3-4 kez namlu ucuna doğru itip çekerek atış kalıntılarını gidene kadar temizleyiniz. Kesinlikle namlu içini yağlamayınız.
 6. Tabancanın kapağında, namlunun dış yüzeylerinde ve mekanizma parçalarında ateşlemeye bağlı oluşan kalıntıları fırça ve bez kullanarak temizleyiniz. Silahın raylarını, mafsalını, fişek atacağı kompleksini, kapakta bulunan rayları, iğne kilidini ve namlunun genel olarak hareket ettiği yüzeyleri hafif bir katman olacak şekilde yağlayınız.
 7. Hafif nemli mikro fiber bir bezle silahın dış yüzeyini siliniz.

⚠ UYARI! TABANCA YÜZEYİNİN KORUNMASI

Zımpara kağıdı veya zımpara bezi gibi malzemelerle silahınızın herhangi bir yüzeyini temizlemeyin. Ağır aşındırıcılar silahın kritik bölgelerinde aşınmaya sebep olabilir. Bu aşınmanın oluşturacağı sürtünme silahın arıza yapmasına yol açabilir. Ateşli silahlarda oluşan arızalar tehlikelidir ve maddi hasarlara, ağır yaralanmalara ve hatta ölümlere neden olabilir. Kimyasalları sadece iyi havalandırılan ve alev alma riski bulunmayan ortamlarda kullanınız. Bu kimyasalların hatalı ve bilinçsiz kullanımının yaralanmalara sebebiyet verebileceğini unutmayınız. **Harbi ve temizleme fırçası namluya, mutlaka hazne tarafından sokulmalıdır. Aksi takdirde namlu ve içindeki yiv ve setler zarar görebilir. Silahınızı fazla yağlamayınız. Gereğinden fazla kullanılmış yağ, silahın birleşme yerlerinde kalarak daha sonra korozyona sebep olabilir ya da atış sırasında barut kalıntılarının silah parçalarında birikmesine neden olarak tutukluk ve arızalara yol açabilir. Kutu içeriğinde bulunan veya tavsiye edilenin haricinde hiçbir malzeme kullanmayınız.**

⚠ Yağlayıcılar İle İlgili Uyarı

Namlu içerisinde çok az miktarda olsa bile yağ, kimyasal veya herhangi bir maddenin birikmesi silaha, atıcıya ve etrafındakilere zarar verebilir. Mühimmata asla doğrudan bir kimyasal uygulamayınız. Mühimmatın içerisindeki barutla bu tür kimyasalların karışması barutun atış anında patlamamasına neden olabilir. Ancak mermi kapsülü çekirdeği hareket ettirebilecek büyüklükte enerji üretebilir bu durum çekirdeğin namlu içinde sıkışmasına neden olabilir. Arka arkaya yapılan atışlar sırasında namlu tıkanır ise bu durum silaha, atıcıya veya etraflarındakilere zarar verebilir. Yağlayıcıları bilinçsizce kullanmayın. Silahın ve mühimmatın kullanımı ve bakımı sizin sorumluluğunuzdadır.

⚠ Silah Üzerinde Değişiklikler ve CANİK Harici Parçaların Kullanımı İle İlgili Uyarılar!

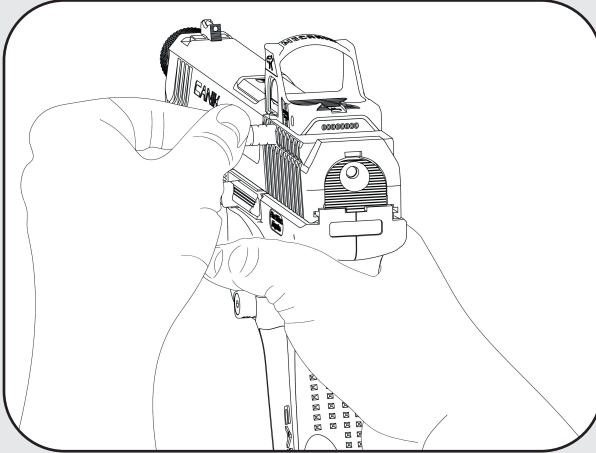
Silahınızı kişiselleştirmek istediğinizde, silahla uyumlu aksesuarları CANİK Store resmi web sitesinden ve CANİK mağazalarından temin edebilirsiniz. Aksesuarların veya değiştirilecek/eklenecek herhangi bir parçanın montajının SYS yetkili servis istasyonunda görevli bakım onarım teknisyeni tarafından yapılması önerilmektedir. Üreticinin yazılı izni olmaksızın, ürünün işlevselliğini veya kabiliyetini değiştirmek için yapılan değişiklikler, silahın zarar görmesine ve garanti kapsamı dışında kalmasına sebep olabilir. Değiştireceğiniz veya alacağınız her parçanın (orijinal olsun ya da olmasın) tabancaya uygunluğunu ve doğru kurulumunun yapıldığını teyit etmek kullanıcının sorumluluğundadır. Silahınız, parçalarının ve güvenlik sistemlerinin birbiriyle uyumlu bir şekilde çalışması için tasarlanmıştır. Bu tasarımın bozulması ciddi kazalara neden olabilir.

Silahın Muhafaza Edilmesi

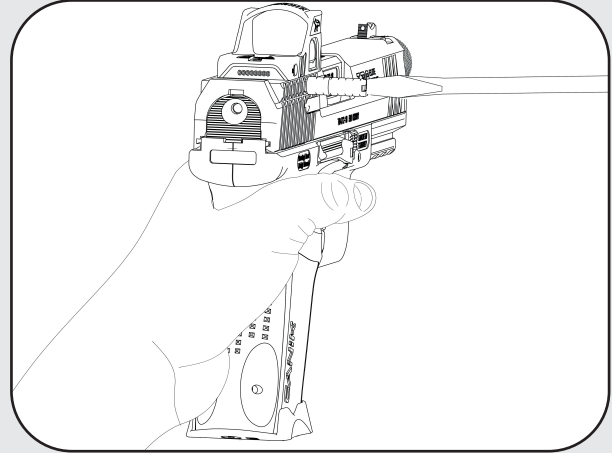
Tabancanız bir yerde muhafazaya ayrılmadan önce temizlenmeli ve hafifçe yağlanmalıdır. Silahı muhafazaya ayırmadan önce tabanca yüzeyine kutu içeriğinde bulunan yağı ince bir katman olacak şekilde uygulayın. Fazla yağı temizleyin. Tabancanızı tekrar kullanmak istediğinizde ateşlemeden önce namlunun içinin kuru ve tıkanık olmadığından emin olunuz. Bunun için harbi kullanarak namluyu kontrol edin. MUHAFAZAYA AYIRMA ÖNCESİ SİLAHTA VE ÖZELLİKLE HAZNEDE MÜHİMMAT OLMADIĞINDAN EMİN OLUN. SİLAHLARI VE MÜHİMMATI HER ZAMAN BİRBİRİNDEN AYRI VE ÇOCUKLARIN ULAŞAMAYACAĞI BİR YERDE SAKLAYIN. SİLAHINIZI KULLANMADIĞINIZ HER ZAMAN GÜVENLİ BİR ŞEKİLDE KİLİTLEYİN. MÜHİMMATI VE SİLAHI AYRI YERLERDE SAKLAYIN.

Kurma Kolu Montajı

- Kurma kolunu optik nişangahın yan yüzeyinde bulunan sokete, tornavida yardımı ile **Şekil #26** ve **#27**'deki gibi monte ediniz. Kurma kolu hem sağ hem de sol tarafa monte edilebilir.



Şekil #26



Şekil #27

Sorun Giderme

Eğer tabancanızda arıza olur ise, lütfen talimatları inceleyiniz.

UYARI! Eğer tabancanızda arıza olur ise, tabancanızın isteminiz dışında ateş alma ihtimali olabilir. Bu sebepten, namlunun ağzını güvenli bir yöne doğru tutunuz, vücudunuza, elinize veya başka bir kişiye doğrultmayınız.

ARIZA	1. Şarjör Besleme Problemi
	2. Hazneye almama problemi: Mermi hazneye tümüyle girmez. Kapak yerine oturmaz ve silah ateş almaz.
	3. Ateşleme problemi: İğne düşer ama silah ateş almaz.
	4. Boş kovan atmama problemi.
SEBEP	1. Hatalı takılmış şarjör. Hatalı doldurulmuş şarjör. Kirli veya hasarlı şarjör. Hatalı veya yanlış mühimmat.
	2. Kirli hazne. Hasarlı mühimmat. Kirli tabanca. Hasarlı veya kirli irca yayı veya tırnak.
	3. Hatalı mühimmat. Kapağın yerine oturmaması. Kırık iğne.
	4. Kirli veya hasarlı hazne, tırnak veya mühimmat.
ÇÖZÜM	1. Şarjörü doğru şekilde yuvasına oturtunuz. Şarjörü tekrar doldurunuz. Şarjörü temizleyiniz veya değiştiriniz. Şarjörü takılmaya karşı kontrol ediniz. Fişek atacağına veya tırnağı kontrol ediniz. Mühimmatı değiştiriniz.
	2. Tabancayı sökünüz ve temizleyiniz. Hasarlı mermileri kontrol ediniz. Tabancanın irca yayını ve tırnağını kontrol edip temizleyiniz.
	3. İğneyi kurup tetiği hedef üzerinden tekrar çek. Arıza 2'deki çözümleri dene. Silahın iğnesini kontrol et. Eğer ateşlemez ise #Kural 6'daki talimatları uygulayınız.
	4. Hazneyi ve tırnağı temizleyiniz veya değiştiriniz. Mühimmatı değiştiriniz.

Eğer yukarıda belirtilen çözümlerle sorunu çözemeyen iseniz, kontrol için lütfen silah konusunda uzman kişi ve birimlere başvurunuz.

Garanti Şartları

Koşullar & Şartlar

1. Genel Prosedür ve Garanti Süresi

1.1 Üretici, teslim edilen ürünlerin yeni olduğunu ve dokümantasyonlarda belirtilen talimatlara uyulması halinde en yüksek kalite ve güvenilirlik derecesine uygun olduğunu garanti eder.

1.2 Samsun Yurt Savunma A.Ş'den satın alınan tüm CANİK Tabanca Modelleri için Garanti Süresi, teslim tarihinden itibaren başlar ve garanti süresi (2 yıl) boyunca devam eder.

1.3 Söz konusu garanti yalnızca ilgili satın alma belgesi aslını ibraz edecek olan asıl alıcı için geçerlidir. Satın alınan ürünün üçüncü bir kişiye devredilmesi halinde SYS üçüncü kişiye karşı hiçbir şekilde sorumlu değildir. SYS tarafından orijinal ürün için iş burada belirtilen kapsamla sınırlı olan söz konusu garanti üçüncü kişilere devredilemez.

1.4 SYS haricinde herhangi bir ithalatçı, distribütör veya perakendeci ve bunların çalışanları, acenteleri, distribütörleri veya ortakları, ürünlere ilişkin SYS'yi taahhüt altına sokacak açık veya zımni hiçbir garanti vermeye yetkili değildir.

2. Garanti Kapsamında Verilecek Hizmetler

2.1 SYS tarafından sağlanan garanti; bir onarım veya değiştime garantisidir. Satın almış olduğunuz Ürün'de malzeme veya işçilikten kaynaklanan bir kusur bulunması halinde tek çözüm yolu parçaların tamiri veya değiştirilmesidir.

2.2 Satın almış olduğunuz CANİK Tabanca Modelleri üzerinde garanti kapsamına giren bir durum ortaya çıkması durumunda, CANİK Tabanca Modelleri üzerinde malzeme veya işçilik kusurları SYS tarafından garanti süresi içerisinde ücretsiz şekilde onarılacaktır.

2.3 SYS, garanti kapsamındaki Ürün'ün yenisinin mevcut stoklarda bulunmaması, onarılamaz olduğunun tespit edilmesi veya onarım süresi ve masraflarının değerlendirilmesi sonucunda, Ürün'ün muadiliyle değiştirilmesi gerektiği durumlarda, alıcı/distribütör tarafından gerekli yasal belgelerin sağlanması koşuluyla, Ürün'ü özellik ve sınıf bakımından başka bir muadiliyle değiştirme hakkını saklı tutmaktadır.

Garanti Şartları

3.Garanti Belgesinin Kapsamadığı Durumlar

3.1 Sorunun malzeme veya işçilik kusurundan kaynaklanmadığı durumlar;

3.1.1 CANİK Tabanca Modelleri üzerinde belirlenen bağlantı noktalarındaki çizikler, ezikler ve kırık plastik dahil ancak bunlarla sınırlı olmamak üzere dış görünüm hasarı gibi sorunun bir işçilik hatasından kaynaklanmadığı durumlar,

3.1.2 CANİK Tabanca Modelleri ile uyumlu olmayan üçüncü taraflarca sağlanan bileşenler veya ürünlerle kullanımdan kaynaklanan hasarlar,

3.1.3 Kaza, kötü kullanım, yanlış kullanım, yangın, sıvı teması, doğal afetler, savaş veya diğer dış etkenlerden kaynaklanan hasarlar, ticari amaçlı kullanım garanti kapsamı dışındadır.

3.2 SYS tarafından kullanıcıya sunulan dokümantasyonlarda belirtilen talimatların haricinde kullanılması durumunda oluşan hasarlar,

3.2.1 SYS teknik istasyonları dışında ve/veya CANİK Academy tarafından eğitim alıp sertifikasyon işlemleri tamamlanmış tamirciler haricinde herhangi bir üçüncü kişi veya kişiler tarafından gerçekleştirilen işlemler (iyileştirmeler ve yenilemeler dahil) nedeniyle oluşan zararlar,

3.2.2 Üreticinin yazılı izni olmaksızın, ürünün işlevselliğini veya kabiliyetini değiştirmek için yapılan değişiklikler garanti kapsamı dışındadır.

3.3 CANİK Tabanca Modelleri üzerinde oluşan standart aşınma ve bundan kaynaklı hasarlar garanti kapsamı dışındadır.

3.4 CANİK Tabanca Modelleri, kullanım kılavuzunda belirtilen bakım ve atış sonrası temizlik işlemlerinin gerçekleştirilmemiş ve/veya kutu muhteviyatında bulunan ya da tavsiye edilenin haricinde (aşındırıcı/metalik cisimler, sentetik bez, kuru temizleme sıvıları, deterjan, asit vb.) malzeme veya yağ kullanılmış ise garanti kapsamı dışındadır.

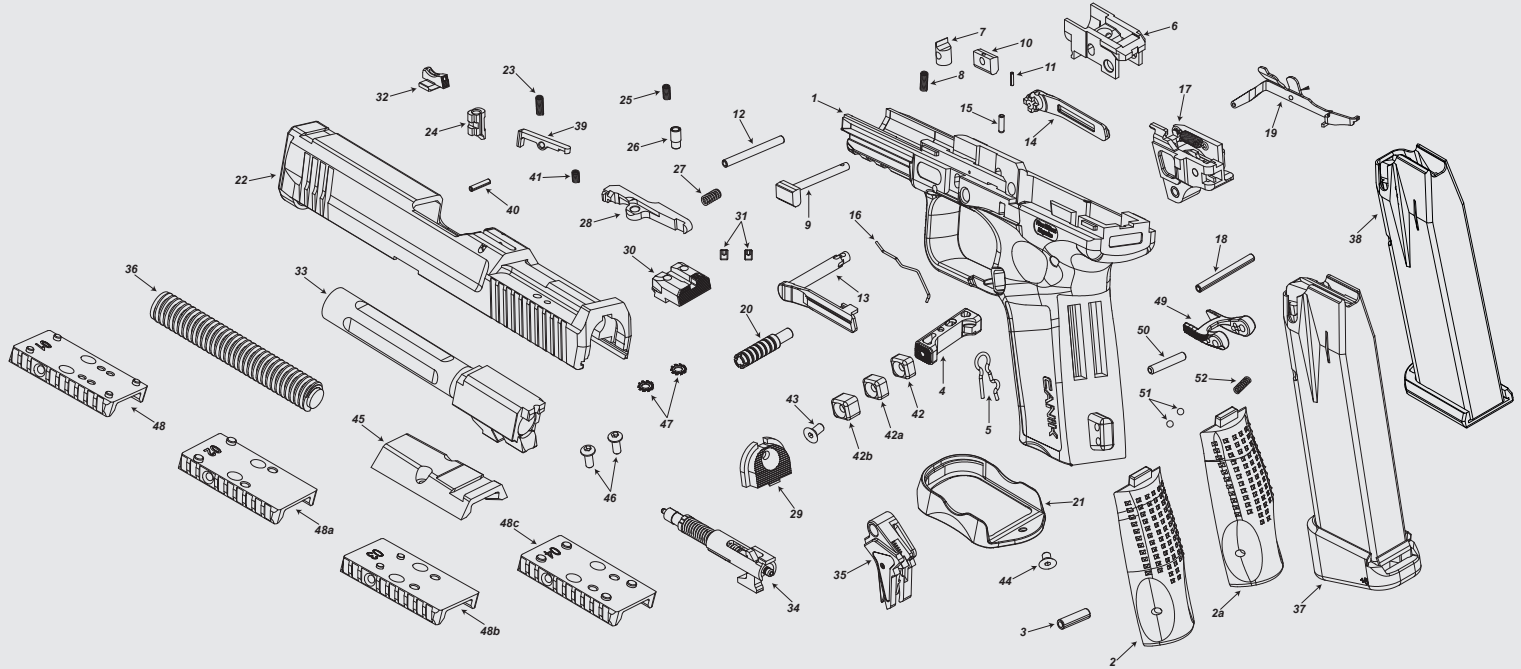
3.5 CANİK Tabanca Modelleri ürünlerinden herhangi birinin seri numarası çıkarılmış ve/veya kazılmış ise garanti kapsamı dışındadır.

Garanti Sağlayan:

Şabanoğlu OSB Mahallesi
Ulubatlı Cad. No:2B/B 53330
Tekkeköy, Samsun

CANİK
SUPERIOR FIREARMS

TP9 ELITE-S COMBAT DEMONTE RESİM



NOT: Kutu içeriği konfigürasyona bağlı olarak değişebilir.

TP9 ELITE-S COMBAT PARÇA LİSTESİ

Parça Adı	Canik Code#	Parça Adı	Canik Code#	Parça Adı	Canik Code#
1 GÖVDE	C55.56-01	19 TETİK MAFSALI	C55.42-29	39 MERMİ İŞARET MANDALI	C55.82-68
2 ARKA KABZA (S)	C55.71-04	20 KURMA KOLU	C55.53-76	40 MERMİ İŞARET MANDALI PİMİ	C55.42-67
2-a ARKA KABZA (L)	C55.71-04ops1	21 COMBAT SAI® MAG-WELL	C55.71-79	41 MERMİ İŞARET MANDALI YAYI	C55.82-66
3 ARKA KABZA PİMİ	C55.56-05	22 KAPAK	C55.71-32	42 ŞARJÖR KİLİDİ UZATMA PARÇASI (S)	C55.53-71ops2
4 ŞARJÖR KİLİDİ	C55.53-06	23 İĞNE KİLİDİ YAYI	C55.34-33ops1	42a ŞARJÖR KİLİDİ UZATMA PARÇASI (M)	C55.53-71
5 ŞARJÖR KİLİDİ YAYI	C55.34-07	24 İĞNE KİLİDİ	C55.34-34	42b ŞARJÖR KİLİDİ UZATMA PARÇASI (L)	C55.53-71 ops1
6 TETİK KASASI	C55.56-08	25 TIRNAK PİMİ YAYI	C55.34-35	43 ŞARJÖR KİLİDİ UZATMA PARÇASI CIVATASI	C55.53-72
7 NAMLU KİLİDİ	C55.34-09	26 TIRNAK PİMİ	C55.34-36	44 MAG-WELL CIVATASI	C55.53-72ops1
8 NAMLU KİLİDİ YAYI	C55.34-10	27 TIRNAK YAYI	C55.34-37	45 SABİT GEZ KAPAĞI	C55.71-73
9 NAMLU KİLİDİ MANDALI	C55.34-11	28 TIRNAK	C55.34-38	46 SABİT GEZ KAPAĞI CIVATASI	C55.53-74
10 NAMLU KİLİDİ MANDALI BAŞLIĞI	C55.34-12	29 İĞNE KAPAĞI	C55.56-46	47 CENTİKLİ RONDELA	C55.53-78
11 NAMLU KİLİDİ MANDALI PİMİ	C55.34-13	30 SAI® GEZ	C55.71-50	48 OPTİK ADAPTÖR #1	C55.53-75
12 TETİK KASASI PİMİ	C55.34-14	31 GEZ CIVATASI	C55.53-51	48a OPTİK ADAPTÖR #2	C55.53-75ops1
13 SOL SÜRGÜ TUTUCU	C55.56-17	32 SAI® FİBER OPTİK ARPACIK	C55.72-52	48b OPTİK ADAPTÖR #3	C55.53-75ops2
14 SAĞ SÜRGÜ TUTUCU	C55.56-70	33 SAI® COMBAT NAMLU	C55.89-54	48c OPTİK ADAPTÖR #4	C55.53-75ops3
15 SÜRGÜ TUTUCU PİMİ	C55.56-71	34 İĞNE KOMPLESİ	C55.34-K210	49 EMNİYET MANDALI	C55.56-73
16 SÜRGÜ TUTUCU PİMİ YAYI	C55.56-18	35 TETİK KOMPLESİ	C55.71-K110	50 EMNİYET MANDALI PİMİ	C55.56-72
17 FİŞEK ATACAĞI KOMPLESİ	C55.48-K120ops1	36 İRCA MİLLİ KOMPLESİ	C55.56-K230ops3	51 EMNİYET MANDALI BİLYASI	C55.56-74
18 FİŞEK ATACAĞI VE TETİK MANDALI PİMİ	C55.34-28V2	37 18'LİK ŞARJÖR KOMPLESİ	C55.71-K300	52 EMNİYET MANDALI BİLYASI YAYI	C55.56-75
		38 15'LİK ŞARJÖR KOMPLESİ	C55.56-K300		

NOT: Kutu içeriği konfigürasyona bağlı olarak değişebilir.

“Bu Kullanım Kılavuzu’nda yer alan bilgi ve tasarımlar, resimler de dahil olmak üzere tüm ifadelerin her türlü hakkı Samsun Yurt Savunma Sanayi ve Ticaret A.Ş.’ye aittir ve tüm hakları saklıdır. Samsun Yurt Savunma Sanayi ve Ticaret A.Ş.’nin önceden yazılı izni alınmaksızın Kullanım Kılavuzu’nun tamamı veya burada yer alan herhangi bir bilgi çoğaltılamaz, kopyalanamaz, yayımlanamaz, dağıtılamaz, hiçbir şekilde umuma iletilemez, kiralanamaz, alt lisansa konu yapılamaz, değiştirilemez, ticari amaçlar için kullanılamaz.

CANiK markası Samsun Yurt Savunma Sanayi ve Ticaret A.Ş.’nin tescilli ticari markasıdır.”



Bu kullanım kılavuzu CANiK Academy tarafından onaylanmıştır.

CANiK
SUPERIOR FIREARMS

www.canikarms.com

C55.89-KK-TR-18-31-d