

# METE SFT

KULLANIM KILAVUZU



# SUPERIOR FIREARMS

**CANIK**  
SUPERIOR FIREARMS

## ÖNSÖZ

Size 9x19mm kalibre, yarı otomatik olan METE SFT tabancamızı satın aldığınız için teşekkür ederiz. Temizlik bakım talimatlarına uyulduğu sürece size yıllarca hizmet edecektir.

Silahın uygun olmayan şekilde ve dikkatsizce taşınması, istem dışı ateşlenmesine ve bunun sonucu olarak da yaralanma veya maddi zararlarla sonuçlanabilir. Bu sonuçlarla karşılaşılmasına, yetkili olmayan kişilerin silahta yaptıkları değişiklik veya ayarlar, pas, hasarlı veya fabrika standartları dışında bir mühimmat kullanımı da sebep olabilir. Bu gibi durumlarda üretici firmaya hiçbir sorumluluk yüklenemez.

Lütfen bu kılavuzu silahınızla beraber muhafaza ediniz. Tüm uyarıları, güvenlik prosedürlerini ve silahın kullanımı ile ilgili maddeleri anladığınıza emin olunuz. Silahın el değiştirmesi durumlarında da lütfen bu kılavuzla beraber veriniz. Bu kılavuzun bir kopyasını [www.canik.com](http://www.canik.com) adresinden alabilirsiniz.

**SİLAHLARIN GÜVENLE KULLANILMASININ İLK ŞARTI SORUMLU BİR ATICIDIR. HER ZAMAN SİLAH DOLUYMUŞCASINA GÜVENLİK ÖNLEMLERİNDEN TAVİZ VERMEDEN KULLANINIZ.**



**ÖNEMLİ!**

SİLAHI KULLANMADAN ÖNCE LÜTFEN KILAVUZDAKİ TÜM UYARILARI VE TALİMATLARI OKUYUNUZ

## İÇİNDEKİLER

Önemli Güvenlik Mesajı .....	3
Silah Güvenlik Kuralları .....	4
Mühimmat Uyarıları! .....	8
METE SFT Ana Parçalar .....	9
METE SFT Teknik Özellikler .....	10
Kullanım Sorumlulukları/Güvenlik/Mermi İşaret Mandalı .....	11
Şarjörün ve Tabancanın Doldurulması .....	12
Tabancanın Ateşlenmesi .....	14
Tabancanın Boşaltılması .....	15
Sahra Söküm .....	16
Demontaj .....	17
Montaj .....	18
Mag-Well' in Montajı .....	19
Optik Nişangah Kapağının Çıkarılması .....	20
Optik Nişangah Kurulumu .....	21
Kabza Değişimi .....	22
Temizlik ve Bakım .....	23
Yağlayıcılar İle İlgili Uyarı/Silah Üzerinde Değişiklikler ve Canik Harici Parça Kullanımı İle İlgili Uyarılar/Depolama .....	24
Garanti Şartları .....	25
METE SFT Patlamış Görüntü .....	27
METE SFT Parça Listesi .....	28

## **! Önemli Güvenlik Mesajı**

Çocuklar silahlara meraklı olabilir ve silahları kullanıp çok ciddi yaralanmalara veya ölüme sebep olabilirler. Lütfen silahı, çocukların ulaşımının olmadığı bir yerde, mühimmatından ayrı, ve boş bir şekilde muhafaza ediniz. Eğer silahı dolu bir şekilde muhafaza ederseniz bir çocuğun uygunsuz bir şekilde silahı kullanmasına sebep olmaktan dolayı, yoldan suçlu sayılabiliyorsunuz.

## **Silahın Güvenliği Size Bağlı**

Silah onu kullanan kadar güvenlidir. Bir silahla uğraşırken “gereksiz fazla dikkat” diye bir durum söz konusu değildir. Dikkatsizlik, yaşanan olumsuzlukların baş sebebidir. Örnek olarak namluyu güvenli bir yere doğru tutmamak , hedefinizden veya arkasında neyin olduğundan emin olamamak, namlu haznesinde mermi bırakmak veya yanlış mühimmat kullanmak gibi hataların sebep olduğu hayat kayıpları ve maddi hasarların telafisi olmayacaktır. Ateşlenen bir merminin namluya geri girme şansı yoktur bu tür hataların sebep olduğu hayat kayıplarının veya maddi hasarların telafisi olmayacaktır. Bu yüzden yeni silahınızı kullanmadan önce sizin ve etrafınızdakilerin güvenliği için silahın nasıl muhafaza edilmesi ve kullanılması ile ilgili güvenlik prensiplerini iyice kavrayınız. Güvenli bir kullanıcı olmanın ilk kuralı bu prensipleri ve kuralları iyice öğrenmektir. Silah kullanmadaki en önemli kural güvenliktir. Silah kullanımında güvenlikten daha önemli bir şey yoktur. Silahın güvenliği size bağlıdır. En güvenli atıcı en bilgili atıcıdır.

## **Alkol , Uyuşturucu ve Silahlar birlikte iyi sonuç vermez. Bu hataya düşmeyin.**

Asla alkol veya uyuşturucu gibi muhakemenizi etkileyebilecek etmenler altında silah kullanmayınız. Bu tür maddeler ve silah kullanımı hiçbir zaman doğru sonuç vermez. Güvenli silah kullanımı tetikte olmayı ve odaklanmayı gerektirir. Alkol aldıktan sonra silahı güvenli bir şekilde kullanmanız mümkün değildir. Silahı kullanırken asla muhakemenizi, karar vermenizi veya fiziksel koordinasyonunuzu etkileyecek maddeler kullanmayınız. Silah kullanırken dikkatinizi dağıtacak durumlardan uzak durunuz.

## Silah Güvenlik Kuralları

Silahlı kullanmadan önce güvenlik talimatlarını kesinlikle okuyunuz. Bu kurallar sahada, poligonda veya evde silaha erişimi olan herkes tarafından iyice anlaşılmalı ve uyulmalıdır. Lütfen bu kuralları okuyup, inceleyip anladıktan sonra yeni silahınızı kutusundan çıkartınız ve kullanmaya başlayınız. Bu kuralları hatırlamanız ve uygulamanız sizin ve etrafınızdakilerin güvenliği için kritik önem arz etmektedir.

### **Kural #1**

Her Zaman Namluyu Güvenli Bir Yere Doğrultunuz

Bu en basit ve en önemli kuraldır. İstemsiz bir ateşleme durumunda size veya etrafınızdakilerin güvenliğinin teminatıdır. Bu kural özellikle silahın doldurulması ve boşaltılması durumlarında dikkat edilmelidir. Asla vurmak istemediğiniz şeye silahı doğrultmayınız. Her zaman silah doluymuş gibi davranınız.

### **Kural #2**

Silahlar Kullanılmadığı Durumlarda Dolu Olmamalıdır

**Silahlar yalnızca poligonda, atış alanında veya sahada atışa hazır olması gerektiği durumlarda dolu olmalıdır.** Kullanımda değilken, mühimmat ve silah birbirlerinden ayrı olacak şekilde güvenli bir yerde muhafaza edilmedilir. Silahın tamamen boş olduğunu namlu haznesini ve şarjörü kontrol ederek boş olduğundan emin olduktan sonra muhafaza edeceğinize yere yerleştiriniz. Silahın kullanımda olmadığı zamanda da aksiyon almaya hazır olun. Kontrolü sağlayacak son kişi olsanız bile asla silahın boş olduğu kanısıyla hareket etmeyin. Dolu bir silahla çit atlamak, ağaca tırmanmak , bir akıntıdan geçmek veya ters bir hareket gibi eylemlerde bulunmayın. Silahın düşebileceği bir yere asla koymayın veya yaslamayın. Emin olmadığınız durumlarda silahı boşaltın. Dolu bir silahı asla kendinize veya karşınızdakine doğru doğrultmayın. Dolu bir silahı asla eskimiş bir kılıfta veya silah çantasında bulundurmayın. Sağduyu silahın güvenliğini sağlar.

**! Kural #3**

Tümüyle Silahta Bulunan Güvenlik Sistemlerine Güvenmeyin.

**Tetiğe basmadığınız veya baskı uygulamadığınız durumlarda bile her silahın her an ateşlenebileceğini düşünerek davranın.** Silahta bulunan “güvenlik” mekanizmaları mekanik sistemlerdir ve her sistem gibi olabilecek en kötü zamanlarda bozulabilir veya fonksiyonunu yerine getiremeyebilir. Güvenlik sistemleri silahın dolu olduğu ama kullanıcının silahın boş olduğu izlenimi ile hareket ettiği durumlarda sizi koruyamaz. Güvenlik sistemleri, bilinçli bir kullanıcıyı korumakla görevlidir. Bilinçsiz kullanım durumlarında bu sistemler size yardımcı olmayacaktır. Asla silahı dikkatsizce veya bilinçsizce kullanıp güvenlik sistemlerinin silahın ateşlenmesini engelleyeceğini düşünerek hareket etmeyin. Atışa hazır olmadığınız sürece tetiğe dokunmayın. Silahı doldururken ve boşaltırken parmağınızı tetikten uzak tutun. Atış yapmak istemediğiniz hiç bir senaryoda parmağınızı tetiğe yerleştirmeyin.

**! Kural #4**

Hedefinizden ve Hedefin Arkasında Ne Olduğundan Emin Olunuz!

**Ateşlendiğinde mermi asla namluya geri dönmeyecektir. Bu yüzden atış yapmadan önce merminin nereye gideceğini ve neyi vuracağını muhakemesini dikkatlice yapınız.** Merminin hedefin arkasındaki birine zarar vermeyeceğinden emin olunuz. Tanımlayamadığınız ve emin olmadığınız hedeflere atış yapmayınız. Atış yaparken hedefin arkasında merminin güvenli bir şekilde sönmülenip durabileceği yamaç gibi bir ortam olmasına özen gösteriniz. Sert bir yüzeye veya suya atış yapmayınız çünkü bu yüzeylere yapılan atışlar merminin sekmesine ve merminin ön görülemeyen - istenmeyen yönlere doğru gitmesine sebep olabilir. Ateşlendiğinde mermi asla namluya geri dönmez bu yüzden kararlarınızdan ve eylemlerinizi yalnızca sizin sorumlu olduğunuzu unutmayınız.

**⚠ Kural #5**

Doğru Mühimmat Kullanın

**Her silah belli bir kalibredeki mühimmata uygun olması için tasarlanmıştır. Silahınıza uygun mühimmatı kullanmak önemlidir.** Doğru mühimmatla ilgili bilgi silahın namlusunda mevcuttur. Yanlış, fazla basınçlı, hatalı dolum yapılmış veya korozyona uğramış mühimmat kullanımı silahın tamir olmayacak şekilde arızalanmasına, ciddi yaralanmalara veya can kaybına sebebiyet verebilir. Silahta kullanacağınız her merminin doğru standartta olduğunu kontrol etme alışkanlığı edininiz.

**⚠ Kural #6**

**⚠** Eğer Tetiği Çekmenize Rağmen Silahınız Ateş Etmediyse Dikkatli Davranınız

**Eğer tetiği çektiğinizde haznedeki mühimmat ateşlenmediyse birinci (#1.) kuralı uygulayınız ve namluyu güvenli bir yöne doğrultunuz.** Silahın kapağını açmadan önce Silahı kapağı kapalı şekilde ve güvenli bir yere doğrultarak 30 saniye boyunca bekleyiniz (mühimmatın gecikmeli ateşleme durumunda olmadığından emin olmak amacıyla) haznedeki kendinizi koruyarak silahı boşaltın ve mühimmatı güvenli şekilde çıkarın.

**⚠ Kural #7**

**➤** Atış Sırasında veya Silahın Montaj/Demontajı Sırasında Gözlük ve Kulak Koruması Kullanın.

**Ateşleme sesine maruz kalmak kalıcı duyma hasarına yol açabilir. Ortaya çıkan döküntüler , barut kalıntısı ve boş mermi kovanları gibi maddeler gözünüze zarar verebilir.** Bu yüzden Atış sırasında gözlük (balistik gözlük gibi) ve kulak tıkacı (ses kesici kulaklık gibi) koruyucuları takmanız önerilir. Ayrıca silahın montajı/demontajı ve temizlenmesi sırasında temizleyici-yağlayıcı kimyasalların ve gergin parçaların (yaylar gibi) gözünüze gelmesini engellemek için mutlaka gözlük takınız.

**! Kural #8**

Atış Yapmadan Önce Namlunun İçinde Herhangi Bir Engel Olup Olmadığını Kontrol Edin

**Namluyu tıkanan herhangi bir engel varken atış yapılması ciddi yaralanmalara veya can kaybına sebebiyet verebilir.** Silahı doldurmadan önce namlu haznesi ve namluyu kontrol ederek içeride mühimmat veya herhangi bir engel olup olmadığını kontrol edin. Küçük bir miktar çamur, kar veya yağlayıcı kimyasal fazlalığı bulunması atış sırasında beklenmedik basınç yaratması durumunda namlu şişmesine veya namlunun parçalanmasına sebebiyet verebilir. Bu durumlar kullanıcının veya çevresindeki insanların yaralanmasıyla veya can kaybıyla sonuçlanabilir. Her atış seansı öncesi namluyu temizleme fırçası ile temizlemek ve kontrollerinin sağlanması önerilir. Atış sırasında meydana çıkan geri tepme veya sesin şiddetinde bir düşüklük hissedilir ise veya silahın çalışmasıyla ilgili anormal bir durum gözlenirse acilen atış durdurulmalı ve namlunun kontrolleri dikkatli bir şekilde sağlanmalıdır. Silahın namlusunda engel yaratabilecek durumlardan biri de silaha uygun olmayan mühimmatın kullanılmasıdır.

**! Kural #9**

**Silah Mekanizmalarını Değiştirmeyin veya Modifiye Etmeyin ve Sık Sık Bakımlarını Yapınız.**

Ateşli silahlar orjinal kondüsyonlarında düzgün çalışmaları için tasarlanmış kompleks mekanizmalardır. Üreticisinin dışında bu tür mekanizmalar üzerinde yapılan herhangi bir değişiklik silahın güvenliğini tehlikeye atabilir ve garanti dışına çıkmasına sebep olabilir. Tabancaların modifiye edilemesi için gerekli aksesuarlar Canik Store resmi web sitesinde mevcuttur ve bu parçaların CANİK Store mağazalarında yer alan SYS servis istasyonlarında görevli yetkili silah teknisyeni tarafından silaha takılması önerilmektedir.

Tetik mekanizması, mekanik güvenlik sistemleri ve diğer mekanizmaları üzerinde değişiklik yaparak etrafınızdakilerin ve kendinizin güvenliğini tehlikeye atmayın. Atış öncesi ve sonrası temizlik ve bakım işlemlerini kullanıcı kitabında bulunan Temizlik ve Bakım prosedürlerine bağlı olarak gerçekleştiriniz.

**! Kural #10**

**Silahınızın mekanik ve kullanım karakteristiklerini öğrenin.**

Her silah aynı şekilde ve prensiple çalışmaz. Taşıma metodu, kullanım ve silahın ateşlenmesi her silahın mekanik karakteristiklerine bağlı olarak farklılık göstermektedir. Bu yüzden silahla ilgili kullanım, doldurma, boşaltma ve taşıma prosedürlerine tamamen hakim olmadan silahı kullanmayınız. Bu ateşli silahlarla ilgili genel bir kuraldır.

## **! Mühimmat Uyarıları!**

**! X** Silahın kötü havalandırmaya sahip ortamlarda ateşlenmesi, temizlenmesi veya mühimmat ile temasa geçilmesi kullanıcıyı kurşun vb. maddelere maruz bırakabilir. Bu maddelerin doğumsal bozukluklar dahil diğer ciddi hastalıklara da sebebiyet verebildiği bilinmektedir. Atış esnasında iyi bir havalandırma ortamı yaratılmalı ve atış sonrası eller iyice yıkanmalıdır.

BU TABANCA SADECE CIP VE SAAMI STANDARTLARIYLA NATO İÇİN YAPILMIŞ MÜHİMMAT İLE KULLANILMASI İÇİN TASARLANMIŞTIR. BUNUN DIŞINDA KULLANILAN MÜHİMMAT SİLAHIN ZARAR GÖRMESİNE VEYA YARALANMALARA SEBEBİYET VEREBİLİR.

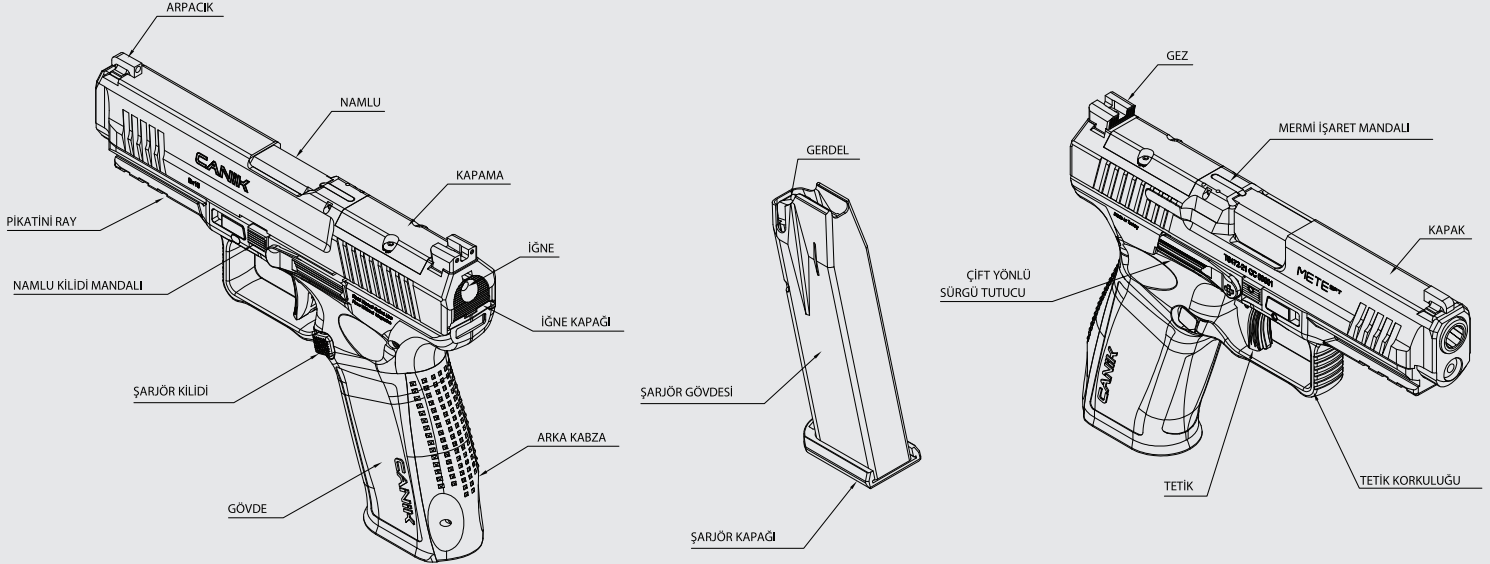
## **! UYARI! ATIŞI HEMEN DURDURUN VE SİLAHI BOŞALTIN**

Eğer silahınız barut/gaz püskürtme, mühimmat kapsülünde yırtık, mühimmat kapsülünde ezilme, çarpma veya sıkışma veya atış seslerinde anormallik gibi mekanik bir arıza imaresi gösterirse tekrar atış yapmaya çalışmayın, silahı boşaltıp güvenli bir hale getirdikten sonra mühimmat ile birlikte silahı SYS servis istasyonlarında bulunan bakım onarım teknisyenine gösteriniz. Silahın namlu haznesinin boş olmasıyla yetinmeyin ve namlu içinde engel olup olmadığını kontrolünü de gerçekleştirin. Silahın boşaltılmasından sonra silahı sökmeli ve namlu dahil tüm fonksiyon kontrolleri sağladıktan ve güvenli olduğuna emin olduktan sonra atışa devam etmelisiniz.

**! UYARI!** Her zaman kullandığınız mühimmatın temiz, hasar görmemiş, ve doğru kalibrede olduğunu mühimmatı silaha doldurmadan önce kontrol ediniz. Fazla basınçlı, yeniden üretilmiş veya elle üretilen mühimmatın kullanılması sonucu ortaya çıkabilecek herhangi bir sorumluluktan silahın üreticisi veya distribütörü sorumlu değildir. Silahınızı korumak amacıyla sadece yeni standartlara göre üretilmiş kaliteli mühimmat kullanınız. Yanlış kalibre veya kötü kalite mühimmat kullanımı sizin ve etrafınızdakilerin ciddi yaralanmasına veya can kaybına sebebiyet verebilir.

## METE SFT Ana Parçalar

Aşağıda METE SFT yarı otomatik tabancanın ana parça diyagramını bulabilirsiniz.



**Şekil #1**

Bu görsel ile kılavuzda gösterilen talimatları daha rahat takip etmenize olanak sağlayacaktır.

## METE SFT Teknik Özellikler

Kalibre	9x19mm
Şarjör Kapasitesi	18-20 rds.
Namlu Boyu	113.5 mm – 4.47"
Toplam Boy	192 mm – 7.56"
Yükseklik	145.5mm - 5.7"
Genişlik	36mm -1.41"
Ağırlık (18'lik boş şarjör ile)	815 g. (+5 / -20 g) / 28.74 oz. (+0.17/-0.7 oz)
Çalışma Sistemi	Tek Hareket- İğne Ateşlemeli
Emniyet Sistemi	İğne bloğu emniyeti- Tetik Emniyeti
Pikatini Ray	MIL-STD-1913
Çift Taraflı	Sürgü Tutucu Değiştirilebilir Şarjör Kilidi
Değiştirilebilir Kabza	2 adet değiştirilebilir kabza
Arayüzler	<b>ARAYÜZ-1:</b> Shield, Sig Romeo Zero™, MECANİK M01 <b>ARAYÜZ -2:</b> Shield RMsC, MECANİK M01 <b>ARAYÜZ OLMADAN:</b> Trijicon® RMRcc

Nişangah konfigürasyonu, model konfigürasyonuna ve geçerli ihracat veya ülkeye özgü düzenleyici gerekliliklere bağlı olarak değişebilir.

## Kullanım Sorumlulukları

1. Her zaman namluyu güvenli bir yöne doğrultunuz.
2. Ateşli silahlar kullanılmadığında boş durumda olmalıdır.
3. Tamamen silahınızın güvenlik sistemlerine güvenerek hareket etmeyiniz.
4. Hedefinizden ve arkasında ne olduğundan emin olun.
5. Silahınız için doğru mühimmatı kullanın.
6. Tetiğe basılmasına rağmen silah ateş edilmediyse, dikkatlice kontrol edin.

7. Atış ve silahın temizlenmesi esnasında her zaman koruyucu gözlük takmaya önem gösterin.
8. Atış öncesi namlunun bir engel tarafından tıkalı olmadığını kontrol edin.
9. Silahınızın parçalarını değiştirmeyin veya modifiye etmeyin.
10. Silahınızın mekaniklerini ve kullanım karakteristiklerini öğrenin. Güvenli silah kullanımının size bağlı olduğunu unutmayın.

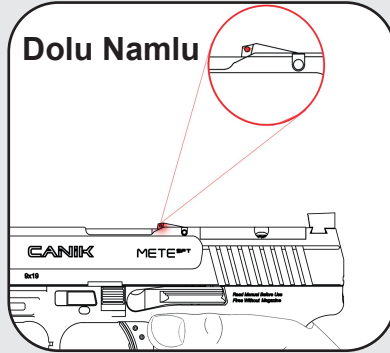
## Güvenlik

Tetik çekilmeden atış yapmayı engelleyen Tetik Emniyeti ve İğne Emniyet Bloğu mevcuttur. Parmağınızı veya silahı ateşleyebilecek herhangi bir nesneyi atışa hazır olana kadar tetikten uzak tutunuz.

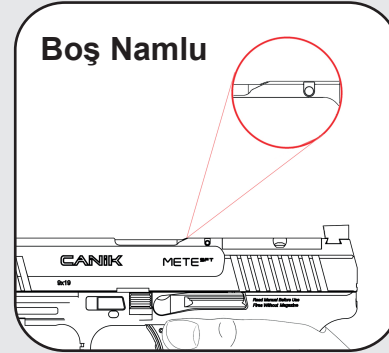
## Mermi İşaret Mandalı

Silah mermi işaret mandalı sistemine sahiptir. Silahın dolu olduğu durumlarda indikatör kapaktan yükselerek haznede mermi olduğunu işaret eder. (**Şekil #2**) Hazne boş olduğunda kapağın içine çekilir. Her zaman göz kontrolü ile de haznede mermi olup olmadığını kontrol ediniz. (**Şekil #3**)

Şekil #2



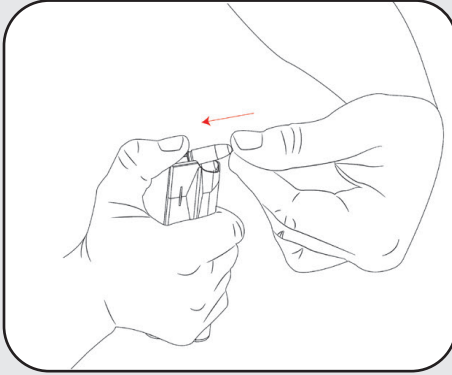
Şekil #3



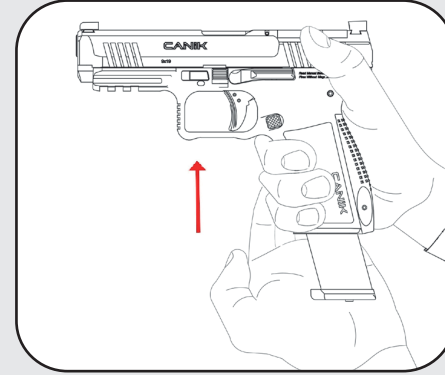
## Şarjörün ve Tabancanın Doldurulması

1. Şarjörü doldurmak için uygun kalibre mermiyi gerdelin üzerinde, merminin tabanı, şarjörün üst kısmındaki mermi tutucu tırnakların hemen önüne gelecek şekilde konumlandırınız. İyi bir besleme için şarjörü güçlü elinizde tutarak ve nazikçe diğer elinize doğru ittirerek merminin yuvasına tam oturmasını sağlayınız. Şarjörü doldururken merminin arka kısmının şarjör ile temas ettiğinden emin olunuz. (Şekil #4)

2. Parmağınızı tetik korkuluğunun dışında tutarak silahı bir elinizle kavrayınız. Diğer elinizle şarjörü, şarjör yuvasına yerleştiriniz ve şarjörün tam oturmasını sağlamak amacıyla makul bir kuvvet uygulayarak şarjöre aşağıdan yukarıya doğru vurunuz. (Şekil #5)



Şekil #4

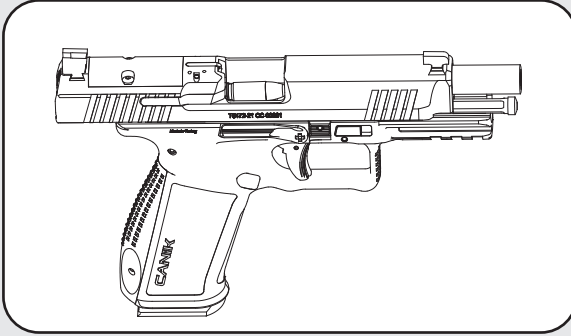


Şekil #5

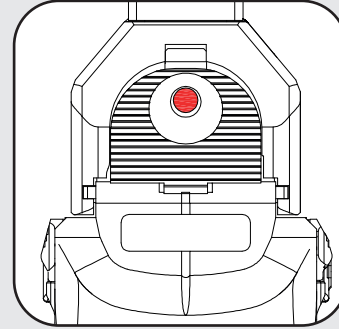
3. Parmağınız tetikten uzak olacak ve namluyu güvenli bir yöne doğrultacak şekilde kapağı sonuna kadar çekin ve bırakın. Yay baskısıyla beraber hızlıca ileri doğru giderken mermiyi şarjörden ayırarak namluya yerleştirecektir.

(Şekil #6) Silah artık ateşlemeye hazır.

Kırmızı iğne işaret mandalı görünür olmalı. (Şekil #7)



**Şekil #6**



**Şekil #7**

- ⚠ UYARI!** Silah bu işlemten sonra tetiğin çekilmesi durumunda silah ateşlenecektir. Çok dikkatli davranın ve namlunun ağzını güvenli bir yere doğrultun.
- ⚠ UYARI!** İğne kurulu göstergesi kırmızı renk ile boyanmıştır. Zamanla bu boya sökülebilir veya solabilir. İndikatör ek bir kontrol yardımcısı olması için tasarlanmıştır. Yinede tüm güvenlik kurallarını silahın kurulu olup olmasına bağlı olmadan uygulamalısınız.

## Tabancanın Ateşlenmesi

**1. Silahla ilgili güvenlik kurallarını** aklınızda bulundurarak, silahı hedefe doğru doğrultunuz. Silahı ateşlerken size uygun atış tarzı için birden fazla atış stilini denemeniz önerilir. Silahın namlu ucunu her zaman güvenli bir yönde olacak şekilde ateş etmeyi aklınızda tutun.

**2.** Parmağınızı tetik korkuluğundan içeri sokun ve tetiğe yerleştirin. Yavaşça tetiği çekmeye başlayın bu esnada tetik kilidini ezerek silah ateşleninceye kadar tetiği çekmeye devam edin.

**3.** Yarı otomatik bir silah olduğu için silahın mekanizması sonraki mermiyi otomatik olarak silaha besleyecektir. Kapak geri hareket ederken tırnak boş kovani hazneden çekip atarak namlunun yeni mermi için boş olmasını sağlayacaktır. Bu esnada silahın yanında veya yakınında atılan boş kovanlardan veya çıkan gazlardan etkilenecek birinin olmamasına dikkat edin. Kapak atış esnasında geriye doğru hareket edecektir lütfen parmaklarınızı ve ellerinizi bu hareketin gerçekleşeceği yol üzerinden uzak tutunuz.

**NOT: Tetiğe tekrar basılması durumunda silah ateşlenecektir. Silahı güvenli bir yöne doğrultunuz. Ateş ederken parmaklarınızı namludan uzak tutunuz.**

**4.** Atış bu şekilde şarjör tamamen bitene kadar devam eder.

- ⚠ UYARI!** Namlu atış sonrası sıcak olacaktır!
- ⚠ UYARI!** Uzunlarınızı namlu ucundan uzak tutunuz!
- ⚠ UYARI!** Atıştan hemen sonra uygun şekilde silahı temizleyerek oluşabilecek arızaları ve hataları önleyebilirsiniz.
- ⚠ UYARI!** Eğer silahınız ateşlemeyi başaramazsa, geç ateşleme yaşanabileceği durumu göz önüne alarak 30 saniye boyunca namluyu hedefte tutmaya devam edin. Eğer mühimmat hala ateşlenmediyse, şarjörü çıkartın ve kendinizi namlu haznesinden koruyacak şekilde kapağı çekerek hatalı mermiyi hazneden çıkarınız. Tabancayı tekrar doldurup atışa devam edebilirsiniz.

## Tabancanın Boşaltılması

- ⚠ UYARI!** Namlu ağzını güvenli bir yere doğrultunuz.
1. Silah güvenli bir yere doğrulttuktan sonra bir elinizle silahı tutun ve diğer elinizle şarjör kilidine basın, şarjör kendliğinden düşecektir. **(Şekil #8)**
  2. Kapağı gezin altındaki tırtıklardan kavrayarak tamamen geriye çekiniz ve namlu haznesinin boş olduğunu kontrol ediniz. Şarjör çıkarılmış olarak bu işlemi tekrarlayın ve haznede mühimmat olmadığını tekrar doğrulayın.
  3. Kapağın hazne boşken ileri gitmesini sağlayın. Namlu güvenli bir yöne doğrultup tetiği çekin ve iğneyi düşürün.
- Not:** İğneyi düşürdüğünüzde iğne kurulu göstergesi kaybolacaktır. **(Şekil #7)**
- ⚠ UYARI!** Namlu haznesinde mermi olması durumunda şarjör silahtan çıkarılmış olsa bile tetiğin çekilmesi durumunda silah ateşlenecektir.
- ⚠ UYARI!** Tabancanın düşmesi veya darbe alması durumunda haznesinde mermi bulunan her silah ateşlenebilir. Bu tür durumlar la karşılaşıldığında silahı tekrar kullanmadan önce SYS servis istasyonlarında görev alan bakım ve onarım teknisyenine silahın güvenlik sistemlerinin gösterilmesi tavsiye edilir.

Şekil #8



## Sahra Söküm

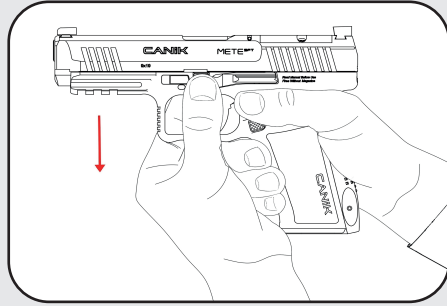
**! UYARI!** Sahra sökümüne başlamadan önce silahın dolu olmadığından emin olun. Tabancanın boşaltılması prosedürlerini izleyerek bunu uygulayabilirsiniz.

**! UYARI!** Silahı sökerken kimyasal ve yaylı parçalardan korunmak için atış gözlükleri veya koruyucu gözlükler kullanın.

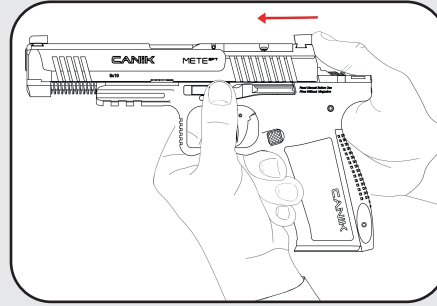
1. Namluyu güvenli bir yöne doğrultarak boş durumda bulunan silahın tetiğini çekerek iğnenin düşmesini sağlayın.

**Not:** İğneyi düşürdüğünüzde iğne kurulu göstergesi artık görünür olmayacaktır. (**Şekil #7**)

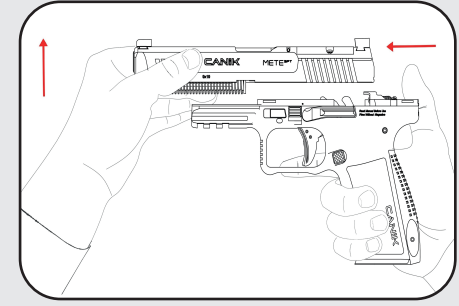
2. Dominant elinizle silahı tutarken diğer elinizle namlu kilidi mandallarını aynı anda aşağı doğru kaydırınız ve kapağı ileri doğru itiniz. (**Şekil #9 ve #10**) (Kilit açıldığında kapak bir miktar ileri gidecektir.) Kapağı kaldırınız ve gövdeden ayırınız. (**Şekil #11**)



**Şekil-9**



**Şekil-10**

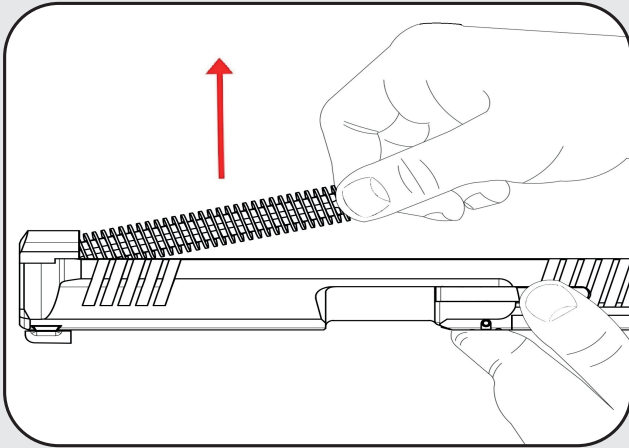


**Şekil-11**

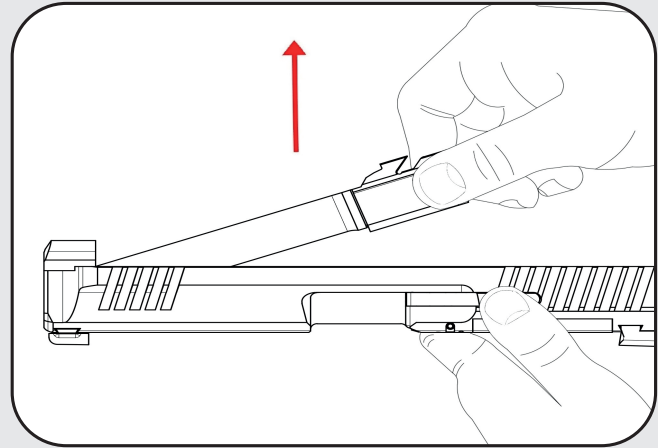
## Demontaj

1. Dominant elinizle kapağı tutarken diğer elinizle irca milini namlu ucuna doğru ileri yönde itin ve kaldırarak çıkarın.  
(Şekil #12)

2. Namlu hafifçe kaldırıp ve namlu ucuna doğru itiniz. Sonrasında namloyu çekip kapaktan çıkartabilirsiniz.  
(Şekil #13)



Şekil-12

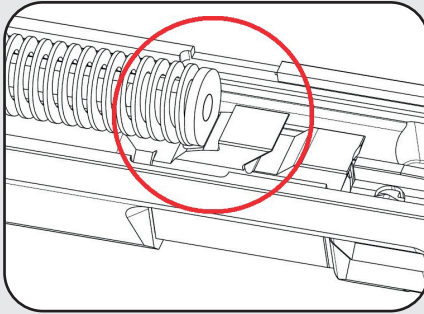


Şekil-13

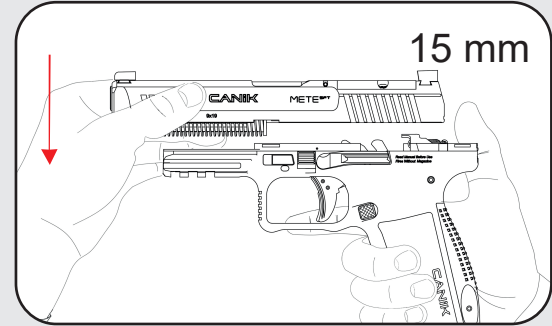
## Montaj

**⚠ UYARI!** Aşağıdaki adımların yanlış veya eksik uygulanması silahınıza zarar verebilir.

1. Kapağı bir elinizle kapağın altı size bakacak şekilde tutunuz. Namluyu kapağa yerleştiriniz.
2. Bir elinizle kapağı tutarken diğer elinizle irca mili kompleksini namlunun altındaki yuvasına yerleştiriniz. **NOT: İrca milinin düz kısmı namlu haznesine bakacak şekilde yerleştirilmelidir. (Şekil #14)** Diğer elinizin baş parmağıyla irca milinin düz kısmını ittirip yayı sıkıştırın ve aşağı yönde bastırıp ilk çentiğe yerleştiriniz. Diğer elinizi kullanarak irca milinin düz kısmını ittirip yayı sıkıştırın ve aşağı yönde bastırıp ilk çentiğe oturtunuz.
3. Kapaktaki kanalları gövdede de bulunan frengilerle hizalayın.Kapağı gövdenin 15 mm ilerisinde olacak şekilde konumlandırıp kapağı gövdeye bastırın.Kapak yerine oturduktan sonra kapağı geri çekerek kilitlemeyi sağlayın. (Şekil #14a)



Şekil-14



Şekil-14a

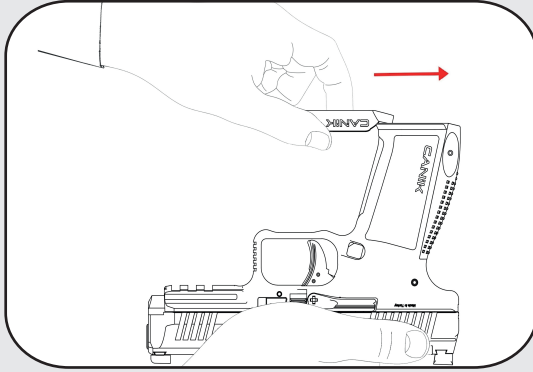
## Nişangah Ayarı

1. Gez sağ-sol ayarı yapılabilmektedir.Nişan noktanızın sağına giden atışlar için gezi sola atışların sola gittiği atışlar için sağa doğru gezi konumlandırarak ayar yapabilirsiniz.

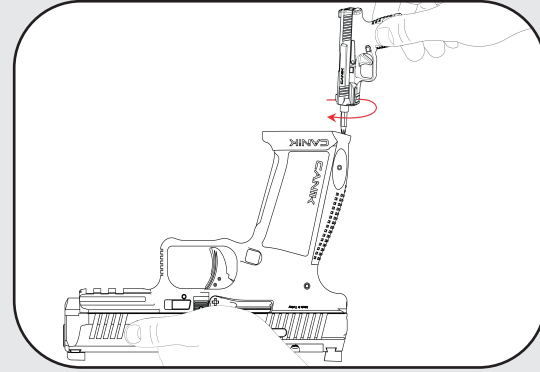
## Mag-Well'in Montajı

**⚠ UYARI!** İşleme başlamadan önce silahın boş durumda olduğundan emin olunuz. Bunun için tabancanın boşaltılması başlığındaki prosedürleri takip edebilirsiniz.

1. Sarjörü silahtan çıkarın ve haznede mermi olmadığını doğrulayın.
2. Mag-well'i gövdede bulunan magwell rayları üzerinden kaydırarak **Şekil #15**'de görüldüğü gibi gövdenin alt kısmına yerleştirin. Mag-well ile gövdenin tam oturduğundan emin olmak için mag-well ve gövde de bulunan deliklerin konumlarını referans alabilirsiniz. Mag-well'i Torx (T10) kullanarak vidalayın **Şekil #16**.



**Şekil #15**

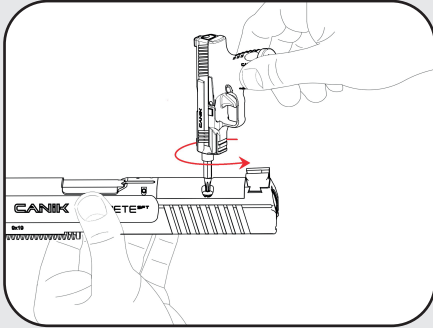


**Şekil #16**

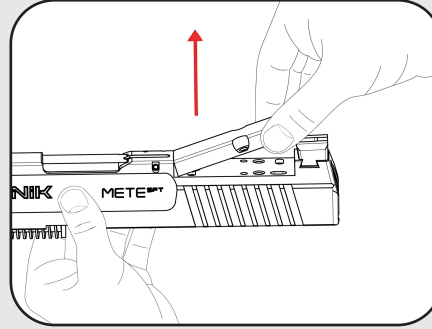
**Not:** Bu aksesuar, model konfigürasyonuna bağlı olarak değişebilir.

## Optik Nişangah Kapağının Çıkarılması

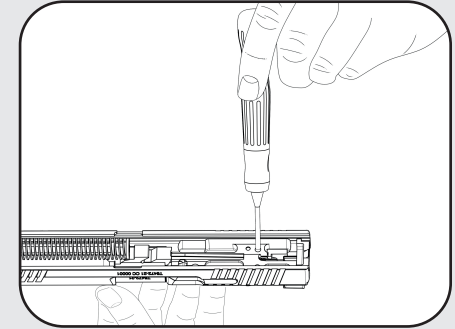
- ⚠ UYARI!** İşleme başlamadan önce silahın boş durumda olduğundan emin olunuz. Bunun için Tabancanın Boşaltılması başlığındaki prosedürleri takip edebilirsiniz.
- ⚠ UYARI!** Atışta gelebilecek kovanlardan ve sökümden sıkışmış, fırlayabilecek parçalardan korunmak için koruyucu gözlüğünüzü taktığınızdan emin olunuz.
1. Başlamadan önce tüm mühimmatı, dolu şarjörleri ve diğer ateşli silahları çalışacağınız bölgeden ayırınız. Silahın boş durumda olduğundan emin olunuz. Bunun için tabancanın boşaltılması başlığındaki prosedürleri takip edebilirsiniz.
  2. **Şekil #17'**de gösterildiği gibi silahı tutarak Torx (T10) anahtarıyla optik nişangah kapağının vidalarını ok yönünde çevirerek çıkarınız.
  3. Nişangah kapağını vidaları ve rondelaları ile birlikte çıkardıktan sonra , **Şekil #18'**de gösterildiği gibi çıkarınız. Eğer **Şekil #18'**te gösterildiği gibi çıkmazsa kapağı çevirin ve CANİK zımba kullanılarak **Şekil #19'** da gösterildiği gibi çıkarınız. Optik kapağı zorlayarak çıkarmaya çalışmak nişangah kapağına veya tabanca kapağına zarar verebilir, lütfen talimatları kullanarak bu işlemi gerçekleştiriniz.



**Şekil-17**



**Şekil-18**



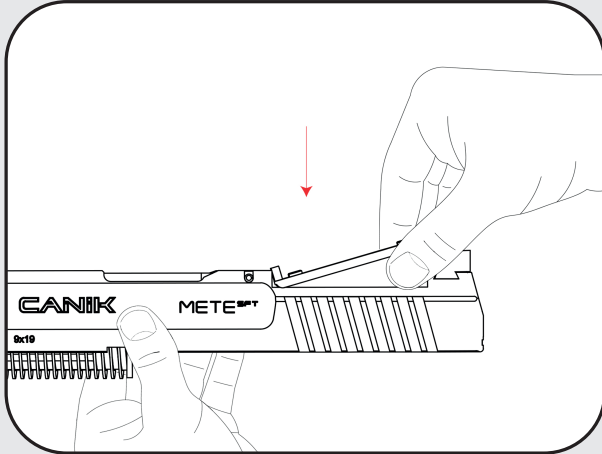
**Şekil-19**

## Optik Nişangah Kurulumu

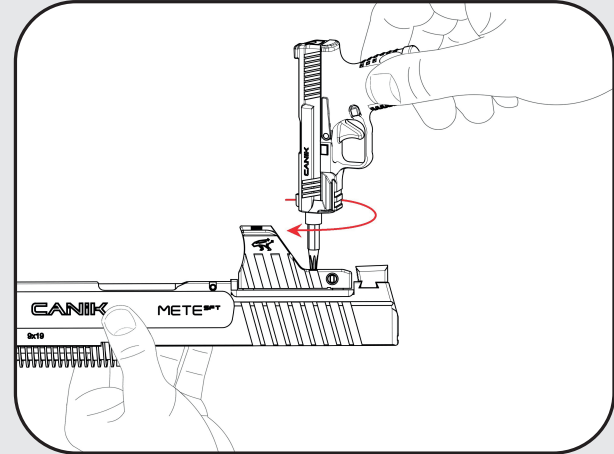
**⚠ UYARI!** İşleme başlamadan önce silahın boş durumda olduğundan emin olunuz. Bunun için tabancanın boşaltılması başlığındaki prosedürleri takip edebilirsiniz.

**⚠ UYARI!** Silahı sökerken kimyasal ve yaylı parçalardan korunmak için atış gözlükleri veya koruyucu gözlükler kullanın.

1. (T10) Torx anahtarı kullanarak optik nişangah kapağının vidalarını çıkarınız.
2. Nişangah kapağını çıkardıktan sonra, arayüzü (**Şekil #20**) sonrasında optik nişangahı yerleştiriniz ve uygun-doğru şekilde oturduğundan emin olduktan sonra **Şekil #21**'de gösterildiği gibi Torx (T10) anahtarı kullanarak sabitleyin. Sadece kutu içeriğinde gelen Canik vidalarını kullanınız.



**Şekil-20**

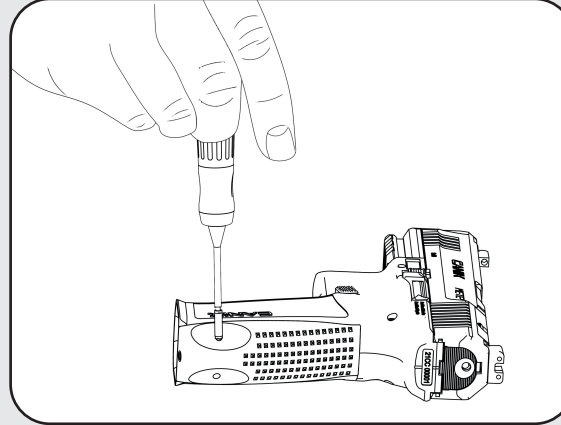


**Şekil-21**

## Kabza Değişimi

**⚠ UYARI!** İşleme başlamadan önce silahın boş olduğundan emin olunuz. Bunun için tabancanın boşaltılması başlığındaki prosedürleri takip edebilirsiniz.

1. Başlamadan önce tüm mühimmatı, dolu şarjörleri ve diğer ateşli silahlarla çalışacağınız bölgeden ayırınız. Silahın boş olduğundan emin olunuz. Bunun için tabancanın boşaltılması başlığındaki prosedürleri takip edebilirsiniz.
2. Kutu içeriğinde bulunan CANİK Zımba ile kabza pimini çıkarın.
3. Kabzayı taktıktan sonra gövdeye tam oturduğundan emin olun.
4. Kabza pimini geri takınız ve pimin, deliğin merkezinden olduğundan emin olunuz. Sonrasında CANİK Zımba ile pimi yuvasına yerleştiriniz. (Şekil #22)



Şekil #22

## Temizlik ve Bakım

- ⚠ UYARI!** İşleme başlamadan önce silahın boş durumda olduğundan emin olunuz. Bunun için tabancanın boşaltılması başlığındaki prosedürleri takip edebilirsiniz. Şarjörü silahtan çıkarın ve haznede mermi olmadığını doğrulayın.
- ⚠ UYARI!** Silahı sökürken kimyasal ve yaylı parçalardan korunmak için atış gözlükleri veya koruyucu gözlükler kullanın.
1. Bir temizleme kiti edinin veya kutu içeriğinde bulunan temizleme kitini kullanabilirsiniz. Burada bulunan talimatlara ek olarak temizleme kitinde ve kimyasal-çözücü sıvılar üzerinde bulunan uyarılarıda dikkatle okuyunuz.
  2. Saha söküm başlığındaki adımları izleyerek silahı sökünüz.
  3. Namluyu temizlemek için namlu kalibresine uygun bir temizleme fırçası kullanın.
  4. Kutu muhteviyatı içerisinde bulunan tel fırçasını temizleyici, yağlayıcı , koruyucu ile nemlendirin ardından fırçayı namludan birkaç kez baştan uca doğru itip çekin. Bu işlemi 3-4 kez uygulayın.
  5. Fırçayı çıkarın ve kutu muhteviyatında bulunan plastik harbinin ucuna bez parçası geçirin ve en az 3-4 kez namlu ucuna doğru itip çekerek atış kalıntıları gidene kadar temizleyiniz. Kesinlikle namlu içeri yağlamayınız.
  6. Tabancanın kapağında, namlu dış yüzeylerinde ve mekanizma parçalarında ateşlemeye bağlı oluşan kalıntıları fırça ve bez kullanarak temizleyiniz. Silahın raylarına, mafsalına, fişek atacağı kompleksine, kapakta bulunan raylara, iğne kilidine ve namlunun genel olarak hareket ettiği yüzeylere hafif bir katman olacak şekilde yağlayınız.
  7. Hafif nemli mikro fiber bir bezle silahın dış yüzeyini siliniz.
- ⚠ UYARI! TABANCAZIDA BULUNAN YÜZEY İŞLEMİNİN KORUNMASI**
- Zımpara kağıdı veya zımpara bezi gibi malzemelerle silahınızın herhangi bir yüzeyini temizlemeyin. Ağır aşındırıcılar silahın kritik toleranslı bölgelerinde aşınmaya sebep olabilir. Bu aşınmanın oluşturacağı sürtünme silahın hata/arıza yapmasına yol açabilir. Ateşli silahlarda oluşan arızalar tehlikelidir ve maddi hasarlara, ağır yaralanmalara ve ölümle sonuçlanabilir. Kimyasalları sadece iyi havalandırılan ve ateş bulunmayan ortamlarda kullanınız. Bu kimyasalların hatalı ve bilinçsiz kullanımı yaralanmalara sebebiyet verebileceğini unutmayınız. **Harbi ve temizleme fırçası namluya, mutlaka hazne tarafından sokulmalıdır. Aksi takdirde namlu ve içindeki yiv ve setlere zarar verebilir. Silahınızı fazla yağlamayınız. Fazla yağlanmış bir silah birleşme yerlerinde kalarak daha sonra korozyona sebep olabilir veya atış sırasında barut kalıntılarının silah parçalarında daha fazla birikmesine sebebiyet vererek tutukluk ve arızalara yol açabilir. Kutu muhteviyatında bulunan veya tavsiye edilenin haricinde hiçbir malzeme kullanmayınız.**

## ⚠️ Yağlayıcılar İle İlgili Uyarı

Namluyu tıkayabilecek yağ, yağlayıcı kimyasal veya herhangi bir materyal çok az miktarda olsa bile namluyu tıkaması halinde silaha, atıcıya ve etrafındakilere zarar verebilir. Mühimmata asla doğrudan bir yağlayıcı veya sprey sıkmayınız. Mühimmatın içindeki barutla bu tür kimyasalların birleşmesi barutun atış anında yanmasına sebebiyet verecektir ancak mermi kapsülü çekirdeği hareket ettirebilecek büyüklükte enerji üretebilir bu durum çekirdeğin namlu içinde sıkışmasına sebebiyet verebilir. Namlunun tıklandığı durumlarda takip eden atış silaha, atıcıya veya etraflarındakilere zarar verebilir. Yağlayıcıları bilinçsizce kullanmayın. Silahın ve mühimmatın kullanımı ve bakımı sizin sorumluluğunuzdadır.

## ⚠️ Silah Üzerinde Değişiklikler ve Canik Harici Parçaların Kullanımı İle İlgili Uyarılar!

Silahınızı kişiselleştirmek istediğinizde, silahla uyumlu aksesuarları Canik Store resmi web sitesinden ve Canik mağazalarından temin edebilirsiniz. Aksesuarların veya değiştirilecek/eklenecek herhangi bir parçanın montajının SYS yetkili servis istasyonunda görevli bakım onarım teknisyeni tarafından yapılması önerilmektedir. Üreticinin yazılı izni olmaksızın, ürünün işlevselliğini veya kabiliyetini değiştirmek için yapılan değişiklikler, silahın zarar görmesine ve garantisinin yitirilmesine sebep olabilir. Değiştireceğiniz veya alacağınız her parçanın (orjinal olsun ya da olmasın) tabancaya uygunluğunu ve doğru kurulumunun yapıldığını teyit etmek kullanıcının sorumluluğundadır. Silahınız, parçaların ve güvenlik sistemlerinin birbiriyle uyumlu çalışması için uygun ve belirli toleranslarla çalışan bir alettir. Bu toleransların bozulması ciddi şekilde sonuçlanan kazalara neden olabilir.

## Depolama

Tabancanız depolanmadan önce temizlenmeli ve hafifçe yağlanmalıdır. Depolama öncesi tabanca yüzeyine kutu muhteviyatında bulunan yağı ince bir katman olacak şekilde uygulanmalıdır. Fazla yağı temizleyin. Tabancanızı depodan çıkardığınızda ve ateşlemeden önce namlunun (atım yatağının içi) kuru ve tıkanık olmadığından emin olmak için bir temizlik çubuğu ve temizlik pedi kullanarak kontrol edin. DEPOLAMA ÖNCESİ ATIM YATAĞINDA MÜHİMMAT OLMADIĞINDAN EMİN OLUN. SİLAHLARI VE MÜHİMMATI HER ZAMAN BİRBİRİNDEN AYRI VE ÇOCUKLARIN ERIŞEMEYECEĞİ BİR YERDE SAKLAYIN. SİLAHINIZI KULLANMADIĞINIZ HER ZAMAN GÜVENLİ BİR ŞEKİLDE KİLİTLEYİN. MÜHİMMATI VE SİLAHI AYRI YERLERDE SAKLAYIN. SİLAH VE MÜHİMMATIN GÜVENLİ BİR ŞEKİLDE SAKLANMASI İÇİN SİLAH VE MÜHİMMAT SAKLAMA YÖNETMELİKLERİNE BAŞVURUN.

# Garanti Şartları

## Koşullar & Şartlar

### 1. Genel Prosedür ve Garanti Süresi

**1.1** Üretici, teslim edilen ürünlerin yeni olduğunu ve dökümantasyonlarda belirtilen talimatlara uyulması halinde en yüksek kalite ve güvenilirlik derecesine uygun olduğunu garanti eder.

**1.2** Samsun Yurt Savunma A.Ş.'den satın alınan tüm CANİK Tabanca Modelleri için garanti Süresi, teslim tarihinden itibaren başlar ve garanti süresi (2 yıl) boyunca devam eder.

**1.3** Söz konusu garanti yalnızca ilgili satın alma belgesi aslını ibraz edecek olan asıl alıcı için geçerlidir. Satın alınan ürünün üçüncü bir kişiye devredilmesi halinde SYS üçüncü kişiye karşı hiçbir şekilde sorumlu değildir. SYS tarafından orjinal ürün için iş burada belirtilen kapsamla sınırlı olan söz konusu garanti üçüncü kişilere devredilemez.

**1.4** SYS haricinde herhangi bir ithalatçı, distribütör veya perakendeci ve bunların çalışanları, acenteleri, distribütörleri veya ortakları, ürünlere ilişkin SYS'yi taahhüt altına sokacak açık veya zımni hiçbir garanti vermeye yetkili değildir.

### 2. Garanti Kapsamında Verilecek Hizmetler

**2.1** Üretici, teslim edilen ürünlerin yeni olduğunu ve dökümantasyonlarda belirtilen talimatlara uyulması halinde en yüksek kalite ve güvenilirlik derecesine uygun olduğunu garanti eder.

**2.2** Satın almış olduğunuz CANİK Tabanca Modelleri üzerinde garanti kapsamına giren bir durum ortaya çıkması durumunda,, CANİK Tabanca Modelleri üzerinde malzeme veya işçilik kusurları SYS tarafından garanti süresi içerisinde ücretsiz şekilde onarılacaktır.

**2.3** SYS, garanti kapsamındaki Ürün'ün yenisinin mevcut stoklarında bulunmaması, Ürün'ün onarılamaz olduğunu tespit etmesi, onarım süresi ve masrafları değerlendirildiğinde Ürün'ün muadiliyle değiştirilmesi gerektirmesi gibi hallerde Ürün'ü özellik ve sınıfı bakımından başka bir muadiliyle değiştirme hakkını saklı tutmaktadır. Alıcı/distribütör tarafından gerekli yasal belgelerin sağlanması koşuluyla.

# Garanti Şartları

## 3. Garanti Belgesinin Kapsamadığı Durumlar

### 3.1 Sorunun malzeme veya işçilik kusurundan kaynaklanmadığı durumlar

**3.1.1** Canik Tabanca Modelleri üzerinden belirlenen bağlantı noktalarındaki çizikler, ezikler ve kırık plastik dahil ancak bunlarla sınırlı olmamak üzere dış görünüm hasarı gibi sorunun bir işçilik hatasından kaynaklanmadığı durumlar.

**3.1.2** CANİK Tabanca Modelleri ile uyumlu olmayan üçüncü taraflarca sağlanan bileşenler veya ürünlerle kullanımdan kaynaklanan hasarlar.

**3.1.3** Kaza, kötü kullanım, yanlış kullanım, yangın, sıvı teması, doğal afetler, savaş veya diğer dış etkenlerden kaynaklanan hasarlar, ticari amaçlı kullanım garanti kapsamı dışındadır.

**3.2** SYS tarafından kullanıcıya sunulan dökümantasyonlarda belirtilen talimatların haricinde kullanılması durumunda oluşan hasarlar

**3.2.1** SYS teknik servis istasyonları dışında gerçekleştirilen işlemler (iyileştirmeler ve yenilemeler dahil) nedeniyle oluşan zararlar

**3.2.2** Üreticinin yazılı izni olmaksızın, ürünün işlevselliğini veya kabiliyetini değiştirmek için yapılan değişiklikler garanti kapsamı dışındadır.

**3.3** CANİK Tabanca Modelleri üzerinde oluşan standart aşınma ve bundan kaynaklı hasarlar garanti kapsamı dışındadır.

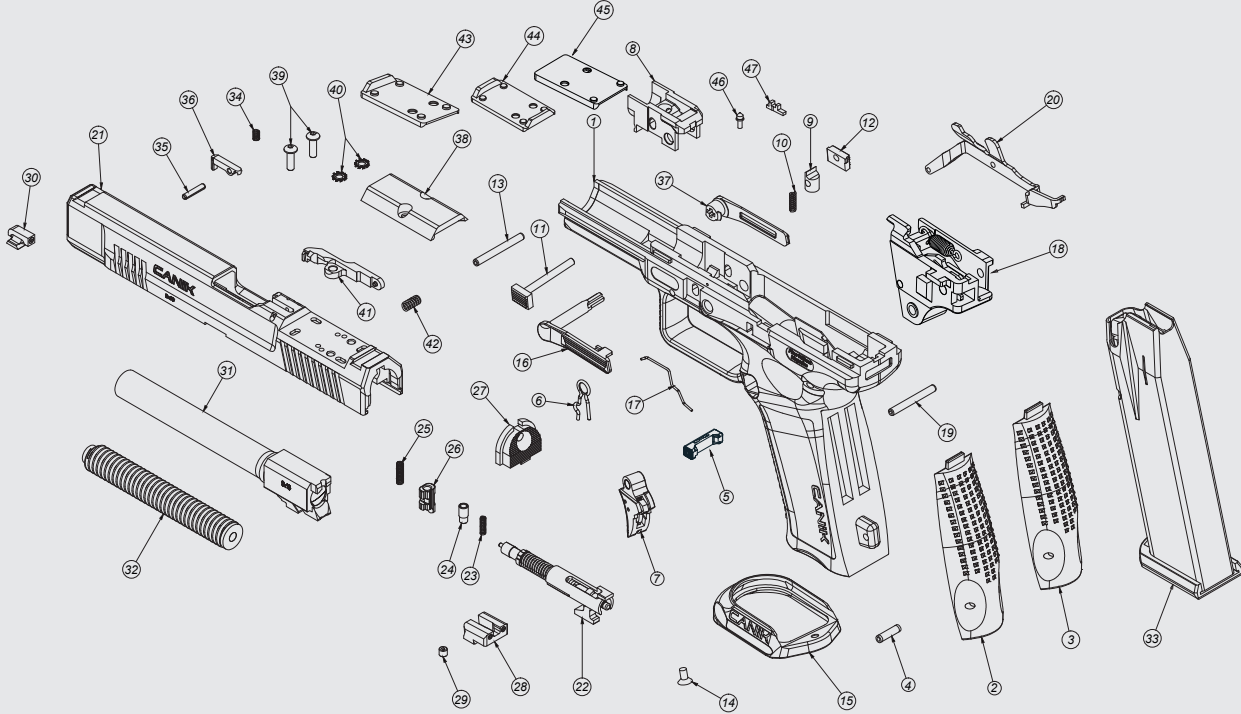
**3.4** CANİK Tabanca Modelleri, kullanım kılavuzunda belirtilen bakım ve atış sonrası temizlik işlemlerinin gerçekleştirilmemiş ve/veya kutu muhteviyatında bulunan ya da tavsiye edilenin haricinde (aşındırıcı/metalik cisimler, sentetik bez kuru temizleme sıvıları, deterjan, asit vb.) malzeme veya yağ kullanılmış ise garanti kapsamı dışındadır.

### Garanti Sağlayan:

Şabanoğlu OSB Mahallesi  
Ulubatlı Cad. No:2B/B 53330  
Tekkeköy, Samsun

**CANİK**  
SUPERIOR FIREARMS

## 20. METE SFT DEMONTE RESİM



**NOT:** Kutu içeriği konfigürasyona bağlı olarak değişebilir.

## METE SFT PARÇA LİSTESİ

No	Description	#Code	No	Description	#Code	No	Description	#Code
1	GÖVDE	C55.82-01ops1	16	SOL SÜRGÜ TUTUCU	C55.56-17ops3	32	İCRA MILİ KOMPLESİ	C55.42-K230
2	ARKA KABZA (S)	C55.82-04	17	SÜRGÜ TUTUCU YAYI	C55.56-18	33	ŞARJÖR KOMPLESİ	C55.34-K300ops1
3	ARKA KABZA (M)	C55.82-04ops1	18	FİŞEK ATACAĞI KOMPLESİ	C55.56-K120ops1	34	MERMİ İŞARET MANDALI YAYI	C55.82-66
4	KABZA PİMİ	C55.56-05	19	FİŞEK ATACAĞI VE TETİK MANDALI PİMİ	C55.56-28	35	MERMİ İŞARET MANDALI PİMİ	C55.42-67
5	ŞARJÖR KİLİDİ	C55.34-06ops2	20	TETİK MAFSALI	C55.42-29	36	MERMİ İŞARET MANDALI	C55.82-68
6	ŞARJÖR KİLİDİ YAYI	C55.34-07	21	KAPAK	C55.82-32ops1	37	SAĞ SÜRGÜ TUTUCU	C55.56-70ops3
7	TETİK KOMPLESİ	C55.56-K110	22	İĞNE KOMPLESİ	C55.62-K210	38	KAPAMA	C55.62-73
8	TETİK KASASI	C55.56-08ops1	23	TIRNAK PİMİ YAYI	C55.34-35	39	KAPAMA CİVATASI	C55.53-74
9	NAMLU KİLİDİ	C55.56-09	24	TIRNAK PİMİ	C55.34-36	40	ÇENTİKLİ RONDELA	C55.53-78
10	NAMLU KİLİDİ YAYI	C55.34-10	25	İĞNE KİLİDİ YAYI	C55.34-33ops1	41	TIRNAK	C55.34-38
11	NAMLU KİLİDİ MANDALI	C55.56-11	26	İĞNE KİLİDİ	C55.34-34	42	TIRNAK YAYI	C55.34-37
12	NAMLU KİLİDİ MANDALI BAŞLIĞI	C55.56-12	27	İĞNE KAPAĞI	C55.56-46	43	ARAYÜZ-1	C55.62-79
13	TETİK KASASI PİMİ	C55.56-14	28	GEZ	C55.56-50ops3	44	ARAYÜZ-2	C55.62-79ops1
14	MAG-WELL CİVATASI	C55.53-72ops1	29	GEZ VİDASI	C55.53-51	45	ARAYÜZ-3	C55.82-79ops1
15	MAG-WELL	C55.82-76ops13	30	ARPACIK	C55.68-52	46	NAMLU KİLİDİ SUSTASI	C55.56-80
			31	NAMLU	C55.48-54	47	TETİK KASASI PİMİ KİLİDİ	C55.56-81

**NOT:** Kutu içeriği konfigürasyona bağlı olarak değişebilir.





“Bu Kullanım Kılavuzu’nda yer alan bilgi ve tasarımlar, resimler de dahil olmak üzere tüm ifadelerin her türlü hakkı Samsun Yurt Savunma Sanayi ve Ticaret A.Ş.’ye aittir ve tüm hakları saklıdır. Samsun Yurt Savunma Sanayi ve Ticaret A.Ş.’nin önceden yazılı izni alınmaksızın Kullanım Kılavuzu’nun tamamı veya burada yer alan herhangi bir bilgi çoğaltılamaz, kopyalanamaz, yayımlanamaz, dağıtılamaz, hiçbir şekilde umuma iletilemez, kiralanamaz, alt lisansa konu yapılamaz, değiştirilemez, ticari amaçlar için kullanılamaz.

**CANİK** markası Samsun Yurt Savunma Sanayi ve Ticaret A.Ş.’nin tescilli ticari markasıdır.”



Bu kullanım kılavuzu CANİK Academy tarafından onaylanmıştır.

**CANİK**  
SUPERIOR FIREARMS

[www.canik.com](http://www.canik.com)

C55.82-KK-TR-21-97-e