

# TP9 SUB ELITE

KULLANMA KILAVUZU



SUPERIOR FIREARMS

**CANIK**  
SUPERIOR FIREARMS



**TABANCAYI KULLANMADAN ÖNCE LÜTFEN KULLANIM KILAVUZUNU DİKKATLE OKUYUNUZ VE AŞAĞIDAKİ EMNİYET TALİMATLARINA UYUNUZ!!!**

**Silahın uygun olmayan şekilde ve dikkatsizce taşınması, istem dışı ateşlenmesine ve bunun sonucu olarak da yaralanma ve maddi zararlarla sonuçlanabilir. Bu sonuçlara, yetkili olmayan kişilerin silahta yaptıkları değişiklik ve ayarlar, pas, hasarlı veya fabrika standartları dışı mermi kullanımı da sebep olabilir. Bu gibi durumlarda üretici firmaya hiçbir sorumluluk yüklenemez.**

Asla silahınızı hedef olmayan cisimlere veya insanlara doğrultmayın. İstem dışı ateşlenmesine engel olmak için, tabancayı hedefe doğrultmadan parmağınızı tetiğe götürmeyin. Ateşli silahlar tehlikelidir, eğitimsiz kişilerin ve çocukların ulaşamayacağı yerlerde muhafaza edilmelidir.

## İÇİNDEKİLER

1. EMNİYET TALİMATLARI .....	3
2. GENEL TANIM .....	4
3. TEKNİK ÖZELLİKLER.....	5
4. GÜVENLİK TEÇHİZATI.....	8
5. MÜHİMMAT.....	10
6. TABANCADAN ŞARJÖRÜN ÇIKARTILMASI.....	11
7. ŞARJÖRÜN DOLDURULMASI ve BOŞALTILMASI.....	12
8. TABANCANIN DOLDURULMASI ve ATEŞLENMESİ .....	13
9. TABANCANIN BOŞALTILMASI .....	14
10. NİŞANGAH.....	14
11. TABANCANIN SÖKÜLMESİ ve MONTAJI .....	15
12. OPTİK NİŞANGÂH MONTAJI.....	19
13. ARKA KABZA DEĞİŞİMİ .....	21
14. SUSTURUCU KULLANIMI.....	22
15. NAMLU KAPAĞININ SÖKÜLMESİ / TAKILMASI .....	26
16. TEMİZLİK ve BAKIM .....	27
17. SORUN GİDERME .....	29
18. TP9 SUB ELITE DEMONTE RESİM.....	30
19. TP9 SUB ELITE PARÇA LİSTESİ .....	31

## 1. EMNİYET TALİMATLARI

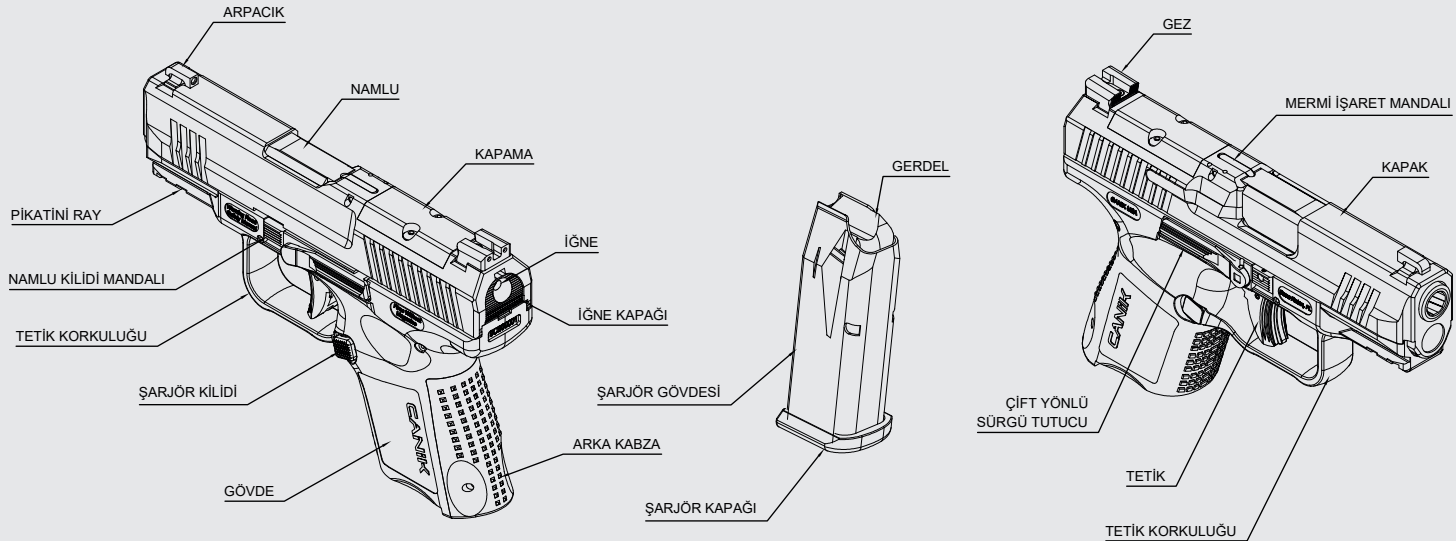
- 1.1 Tabancanızı her zaman doluymuş gibi düşünün.
- 1.2 Tabancanızı hedefiniz olmayan bir şeye asla doğrultmayın.
- 1.3 Başka birisinin, tabancanın boş olduğuna dair sözüne asla itimat etmeyin.
- 1.4 Tabancanızı başka birine vermeden veya bir yere bırakmadan mutlaka boş olduğundan emin olunuz.
- 1.5 Tabancanızı kullanmadığınız sürece haznesini boş ve iğnesi düşük pozisyonda taşıyınız.
- 1.6 Tabancanızı ateş etmek haricinde başka bir amaç için kötü bir şekilde kullanmayınız.
- 1.7 Tabancanızı doldurmadan önce namlu, hazne ve mekanizmasının temiz olduğuna dikkat ediniz. Her atıştan sonra en yakın zamanda uygun şekilde bakımını ve temizliğini yapınız.
- 1.8 Tabancanızın bakımını yaparken mutlaka tavsiye edilen ekipmanı kullanınız.
- 1.9 Atıştan önce veya sırasında alkollü içecekler veya ilaç kullanmayınız.
- 1.10 Atış sırasında mutlaka koruyucu gözlük veya kulaklık kullanınız.
- 1.11 Tabancanızda emniyet özelliği varsa, tabancanız kurulu ise ve atışa hazır ise mutlaka emniyette taşıyınız.
- 1.12 Fişek atım penceresi önünde durmayınız ve başkalarının durmasına izin vermeyiniz.
- 1.13 Hedefe nişan almadığınız sürece parmağınızı tetiğin üzerine götürmeyiniz.
- 1.14 Tetiği çekmeden önce hedefinizden ve hedefin arkasında kalan alandan emin olun.
- 1.15 Asla kaya gibi sert cisimlere ve su gibi ıslak yüzeylere ateş etmeyiniz.
- 1.16 Silah sesine karşı eğitilmemiş bir hayvanın yanında silahınızı kesinlikle ateşlemeyiniz.
- 1.17 Silah ateş almaz ise, silahınız hedefe veya açık bir alana doğru 30 saniye tutunuz. Eğer tutukluk söz konusu ise 30 saniye içinde ateş alabilir. Ateş almaz ise şarjörü ve mermiyi çıkarttıktan sonra merminin ateşleme tapasını kontrol ediniz. Eğer iğnenin tapa üzerinde bıraktığı iz silik, kaçık veya yok ise üretici firma veya uzman birisi ile bağlantı kurunuz.
- 1.18 Tabancanızı ve şarjörünüzü ayrı, çocukların ve eğitimsiz kişilerin ulaşamayacağı yerlerde muhafaza ediniz.
- 1.19 Silahınızın doğru ve güvenli çalışması açısından herhangi bir parçası üzerinde değişiklik yapmayınız.

## 2. GENEL TANIM

- Çift kolonlu şarjör.
- Rahat kabza ve dengeli tutuş.
- Nişan almadan ani olarak yapılan atışlarda bile başarılı sonuç.
- Düşük Tetik çekme kuvvetine sahip tetik.
- Ateş sırasında mermi hareketi ve namlu arasında büyük uyum.
- Yüksek vuruş hassasiyeti.
- Uzun kullanım ömrü.
- Son merminin ateşlenmesinden sonra geride kalan kapak sistemi.
- Fener veya aksesuar monte edilebilecek MIL-STD-1913 standartlarında pikatini ray .
- Hem sağ el hem de sol el kullanıcılara göre tasarlanmış sürgü tutucu ve şarjör kilidi.
- Birbiriyle değişebilen 2 adet kabza.
- Holografik nişangah takılabılme özelliği.

### 3. TEKNİK ÖZELLİKLER

#### 3.1. TP9 SUB ELITE Ana Parçalar



Şekil-1

### 3.2. TP9 SUB ELITE Teknik Özellikler

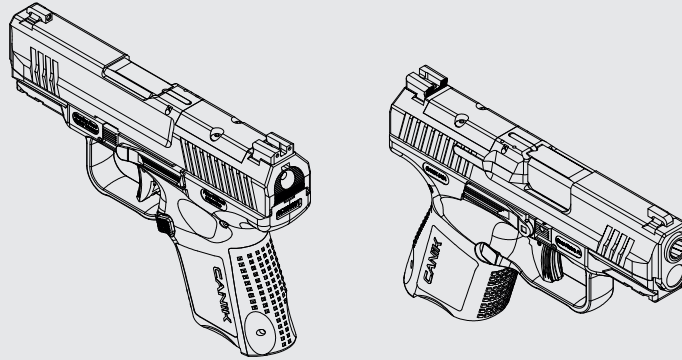
Kalibre	9x19mm
Şarjör Kapasitesi	12-15 rds.
Namlu Boyu	91.5 mm / 3.6"
Toplam Boy	170 mm / 6.7"
Yükseklik	127 mm / 5" (12'lik parmak destekli şarjör ile)
Genişlik	37.5 mm / 1.47"
Ağırlık	708g. (+5/-20 g) / 24.97 oz. (+0.17 / -0.7 oz) (12'lik parmak destekli şarjör ile)
Nişangâh	Optik Nişangâh ile kullanılabilen kırlangıç geçme Gez ve Arpacık
Çalışma Sistemi	Tek Hareket- İğne Ateşlemeli
Emniyet Sistemi	İğne Bloğu Emniyeti- Tetik Emniyeti
Pikatini Ray	MIL-STD-1913
Çift Taraflı	Sürgü Tutucu Yönü Değiştirilebilir Şarjör Kilidi
Değiştirilebilir Kabza	2 adet değiştirilebilir kabza
Adaptörler	<b>ARAYÜZ:</b> Shield, Sig Romeo Zero™, MECANİK M01 uyumlu

Nişangâh konfigürasyonu, model konfigürasyonuna ve geçerli ihracat veya ülkeye özgü düzenleyici gerekliliklere bağlı olarak değişebilir.

### 3.3. Çift Taraflı Sürgü Tutucu Sistemi

Hem sağ hem de sol el kullanımı için tasarlanmış, gövdenin hem sağ hem sol tarafında Sürgü Tutucu bulunur.

(Şekil-2 )



Şekil-2

### 3.4. Tek Hareket (SA, Single Action)

Tabancanın Tetik mekanizması tek hareketle çalışır. Kapak takımına manevra hareketi yapılarak, İğne kurulur ve Tetik çekildikten sonra ateş alır. Tetik baskı kuvveti çok azdır ve tabanca bir sonraki atış için otomatik kurulur.

## 4. GÜVENLİK TEÇHİZATI

Tetik çekilmeden atış yapmayı engelleyen Tetik Emniyeti ve İğne Emniyet Bloğu mevcuttur.

### 4.1. Tetik Emniyeti

Tetik Emniyeti, tetiğin istem dışı durumlarda ateş almasını engellemek için tasarlanmıştır. Tetik kasıtlı olarak çekilmedikçe ve tabancanın yere düşmesi durumunda tabancanın ateş almasını engelleyerek, düşme emniyeti görevini icra eder.

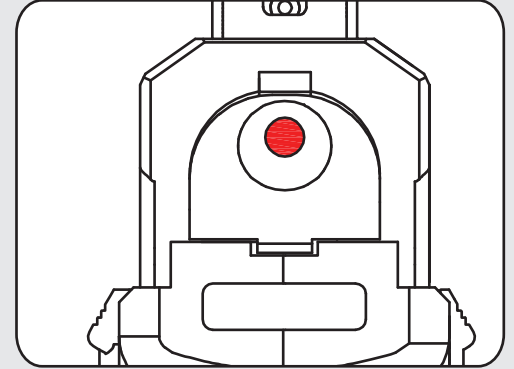
### 4.2. İğne Emniyet Bloğu

Bu emniyet sistemi sayesinde tetik çekilmedikçe iğne düşse dahi, İğne Emniyet Bloğu iğneyi engelleyeceğinden ateşleme gerçekleşmez. İğne Emniyet Bloğu tabancanın yere düşmesi sebebi ile iğnenin serbest kalması durumlarında da düşme emniyeti görevini icra eder.

### 4.3. İğne Kurulu Göstergesi (Kırmızı Nokta)

İğne Kurulu Göstergesi tabancanın manevra yapılmış olduğunu gösterir. Tabancanın atışa haiz olması durumunda hem İğne Kurulu Göstergesi hem de Mermi İşaret Mandalı aktif konumda olması gerekir. İğne kurulu olduğu konumda, İğne Kurulu Göstergesi kapağın arkasında yer alan İğne Kapağının ortasından dışarıya doğru çıkar (**Şekil-3**). Göstergenin uç kısmında yer alan kırmızı nokta kullanıcının göstergeyi daha net görmesini sağlar.

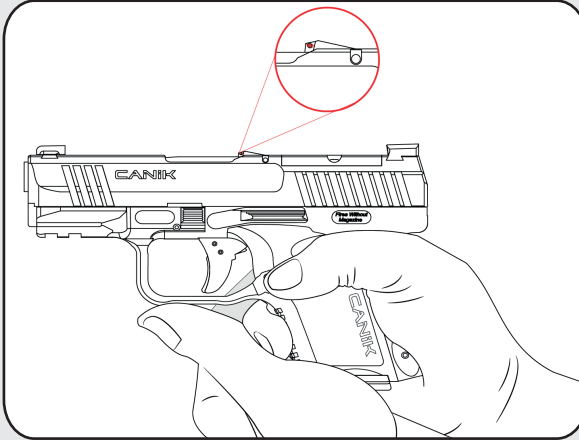
**Not:** Kırmızı noktalar tabancanın kullanım süresince aşınmalardan ötürü zamanla yok olabilir.



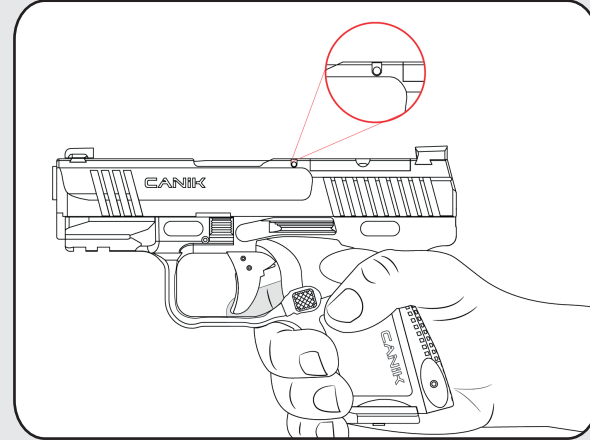
**Şekil-3**

#### 4.4. Mermi İşaret Mandalı

Tabancanızın kapağı üzerinde, namlu haznesinde mermi olup olmadığını gösteren Mermi İşaret Mandalı bulunmaktadır. Haznede mermi bulunduğunda Mermi İşaret Mandalı yukarıya kalkar ve haznenin dolu olduğu anlaşılır. (Şekil-4) Hazne boş olduğunda Mermi İşaret Mandalı kapalı konumda olur.(Şekil-5)



Şekil-4



Şekil-5

## 5. MÜHİMMAT

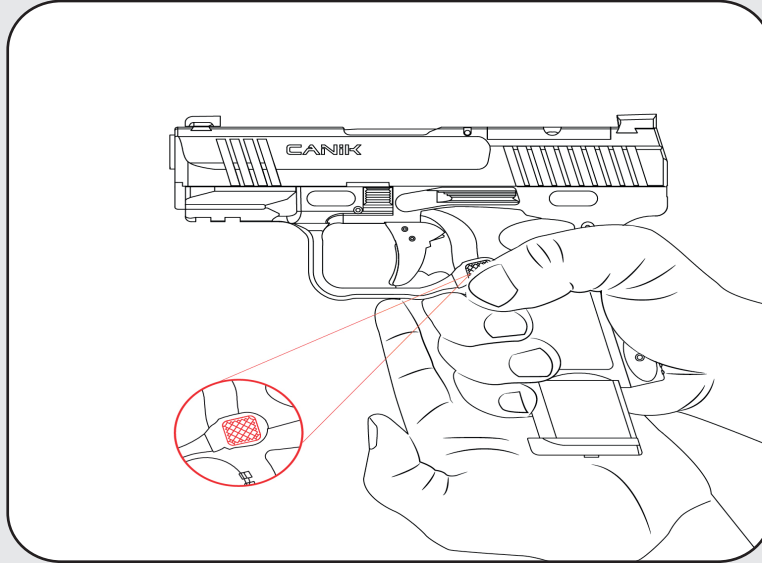
Tabancada doğru mühimmat kullanılması çok önemlidir. Yanlış veya hasarlı mühimmat kullanımı tabancaya zarar verebilir ve hatta yaralanmalara sebep olabilir. Tek bir yanlış veya bozuk mühimmat bile tabancanızı harap etmenize yeterlidir. Kontrol süresi şarjörü doldururken ki birkaç saniyedir.

Tabancalar standartlara uygun fabrika yapımı mermilere göre tasarlanmış, üretilmiş ve test edilmiştir. Elle veya yeniden doldurulmuş mühimmatlar standartların belirlediği basınç değerlerinden farklı değerlere sahip olup, tabancaya ve kullanıcıya zarar verebilir.

Islak veya suya batırılmış mühimmat güvenlik gerekçesiyle kullanımdan çıkartılmalıdır. Mühimmat üzerine yağ veya yağ gibi solventler sürülmemelidir veya aşırı yağlanmış tabancalarda kullanılmamalıdır. Yanlış veya hasarlı mühimmat kullanımı sonucunda ateş almama sorunu meydana gelebilir. Silaha veya kişiye zarar gelebilir.

## 6. TABANCADAN ŞARJÖRÜN ÇIKARTILMASI

Tabancayı sağ ve sol elinizle tutarken, başparmağınızla veya orta parmağınızla Şarjör Kilidine basınız. (Şekil-6) Zaman kaybetmeden yedek şarjörü takabilmeniz için Şarjör, şarjör yuvasından tümüyle dışarı fırlayacaktır



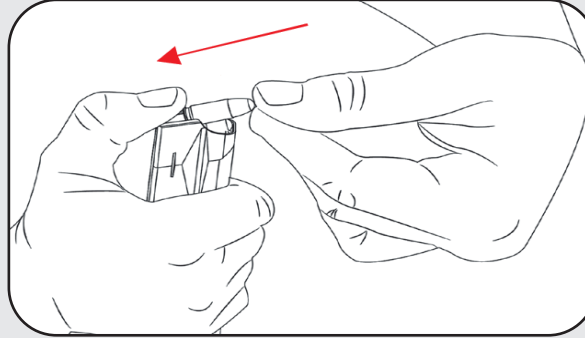
Şekil-6

## 7. ŞARJÖRÜN DOLDURULMASI ve BOŞALTILMASI

### 7.1. Şarjörün Doldurulması

Şarjörü dik pozisyonda iken sıkıca tutunuz. Mermiyi gerdelin üzerinde, merminin tabanı, şarjörün üst kısmındaki mermi tutucu tırnakların hemen önüne gelecek şekilde konumlandırınız. Mermiyi mermi tutucu tırnakların altına geçirerek, merminin arka kısmı şarjörün arkasındaki düz kısma dokunana kadar itiniz. **(Şekil-7)** Bu hareketi şarjör tamamen dolana kadar tekrarlayınız. Şarjördeki mermi sayısı, şarjörün arkasındaki deliklerden kontrol edilebilir.

Şekil-7



### 7.2. Şarjörün Boşaltılması

Şarjörü sıkıca tutunuz ve tuttuğunuz elin başparmağını kullanarak, mermileri arkadan öne doğru itiniz. Bu hareketi şarjördeki mermiler bitene ve gerdel gözükeneye kadar tekrarlayınız.

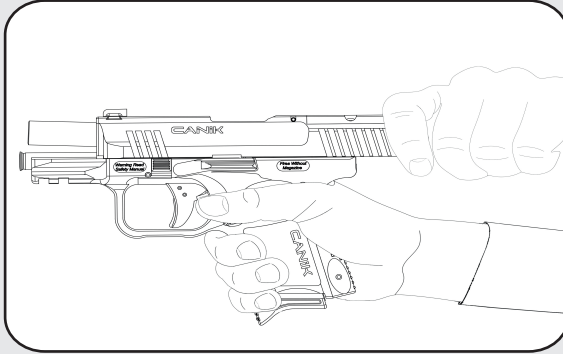
## 8. TABANCANIN DOLDURULMASI ve ATEŞLENMESİ

**UYARI!** : Namlunun ağzını her zaman güvenli bir yöne yöneltiniz!

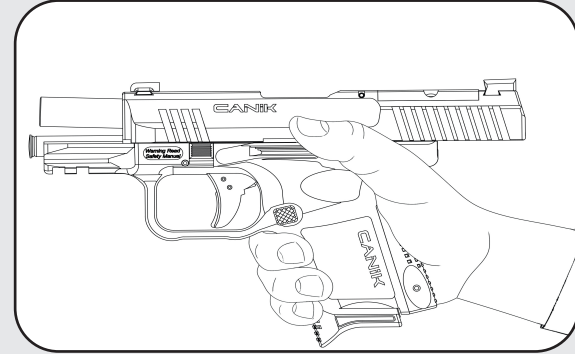
Tabancanın boş olduğunu kontrol etmek için güvenlik kontrollerini yapınız. Namlunun ve şarjörün temiz olduğunu kontrol ediniz ve dolu şarjörü tabancanıza takınız. Atış esnasında mutlaka gözlük ve kulaklık kullanınız. Tabancayı bir elinizle kabzasından tutunuz ve diğer elinizin baş ve işaret parmaklarıyla kapağın arka yan yüzeylerinde yer alan tırtıllardan tutarak en son konumuna gelinceye kadar çekiniz ve bırakınız. (**Şekil-8**) Bu hareket iğneyi kurar ve mermiyi hazneye alır. Bu durumda tabancanız ateş etmeye hazırdır.

### 8.1. Tabancanın Tekrar Doldurulması

Şarjördeki son mermi ateşlendikten sonra Kapak, Sürgü Tutucunun tutması sebebiyle geride kalacaktır. (**Şekil-9**) Boşalmış şarjörü çıkartınız ve dolu şarjörü takınız. Sürgü tutucuyu parmağınızla aşağıya çekerek, kapağın ileri normal konumuna gelmesini sağlayınız. Böylece tabancanız yeniden doldurulmuş ve atışa hazır konuma gelmiş olur.



**Şekil-8**



**Şekil-9**

## 9. TABANCANIN BOŞALTILMASI

**UYARI!** : Namlunun ağzını her zaman güvenli bir yöne yöneltiniz!

- Şarjör kilidine basarak şarjörü çıkartınız.
- Haznede mermi olma ihtimalini düşünerek, kapak takımını geriye çekerek kalan son merminin, dışarı çıktığından emin olunuz.
- Sürgü tutucuya basarak kapağın yerine oturmasını sağlayınız ve tetiği boşaltınız.

## 10. NİŞANGAH

Gez ve arpacık hızlı ve hassas nişan almak için tasarlanmıştır. Gez ve arpacık, kolay ve rahat nişan almayı sağlayan işaret sistemiyle donatılmıştır. Kullanıcının isteği doğrultusunda gez, sağ ve sola kaydırılarak ayarlanabilir.

- Kırılmaç sıkı geçme gezler bir plastik takoz ve çekiç vasıtasıyla kolayca ayarlanabilir. Atışlarınız hedeflediğiniz yerden sağa gidiyorsa, gezi bir miktar sola doğru kaydırınız. Eğer hedeflediğiniz yerden daha sol tarafı vuruyorsanız, gezi bir miktar sağa kaydırmanız gerekmektedir.
- Arpacıkta aynı şekilde ayarlanabilir.

## 11. TABANCANIN SÖKÜLMESİ ve MONTAJI

### 11.1. Genel

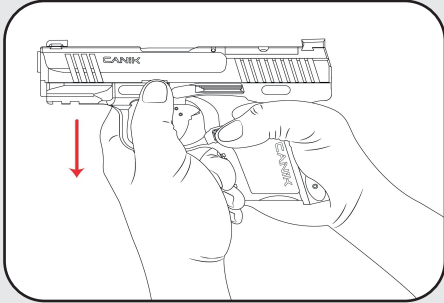
Bu bölüm kullanıcının, tabancanın rutin bakımını yapabilmesi için gerekli söküm ve montaj operasyonlarını içermektedir. Diğer parçaların sökümü ve montajı tavsiye edilmemektedir. Eğer bahsedilenlerin dışında bir ayarlama veya tamire ihtiyaç var ise bu işlemlerin bir silah uzmanına yaptırılmasını tavsiye ederiz. Tabancanın sökölme işlemi, temiz bir yüzeyde yapılmalı ve sökülen parçalar sökölme sıralarına göre dizilmelidir.

**UYARI!** : Namlunun ağzını her zaman güvenli bir yöne yöneltiniz!

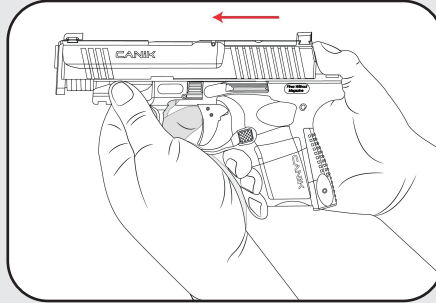
### 11.2. Tabancanın Sökülmesi

- Şarjörü çıkartınız.
- Kapak takımını geriye çekiniz ve haznede mermi olmadığından emin olunuz.
- Tetiğe basarak iğneyi düşürünüz.

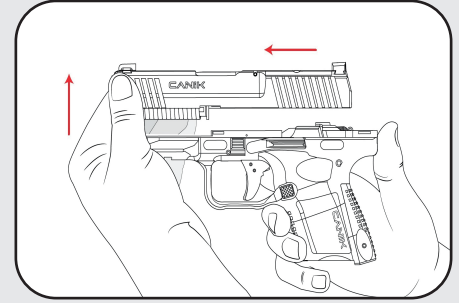
- Tabancayı sağ elinizde tutunuz. Namlu kilidi mandalını sol elinizin baş ve işaret parmağınızı kullanarak, gövdenin iki tarafından tutarak aşağıya doğru çekiniz. (**Şekil-10**)
- Mandalı aşağıya çektiğinizde kapak takımını ileriye doğru (yaklaşık 1.5 cm) itiniz. (**Şekil-11**)
- Kapağı yukarı kaldırarak gövdeden ayırınız. (**Şekil-12**)



**Şekil-10**



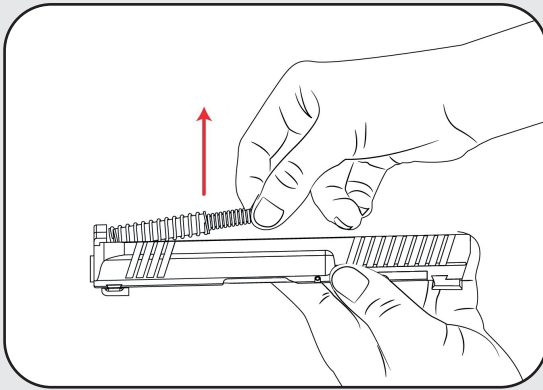
**Şekil-11**



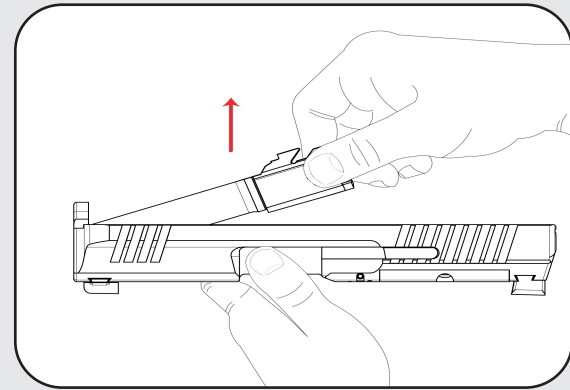
**Şekil-12**

### 11.3. Kapak Komplexinin Sökülmesi

- İrca yayı, kapak içersinden ileri doğru itilerek çıkartınız. (Şekil-13)
- İrca yayının çıkardıktan sonra namluyu çıkartarak kapak sökümü tamamlanır. (Şekil-14)



Şekil-13



Şekil-14

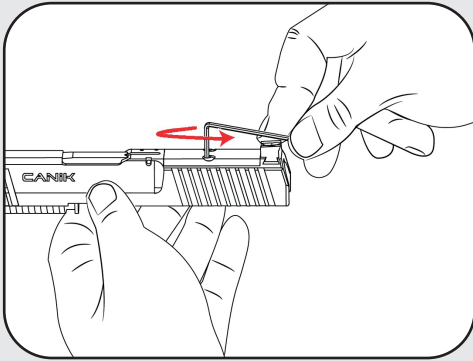
## 11.4. Tabancanın Montajı

Tabanca montajı sırasında, sökümdeki yapılan işlemler geriye doğru takip edilir.

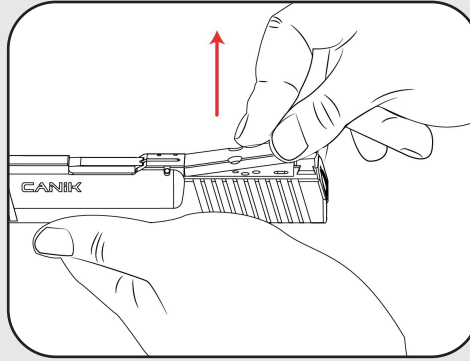
- Namluyu kapaktaki yerine yerleştiriniz ve irca yayı grubunu, yaylı ucu kapağın içinde kalacak şekilde namluya monte ediniz.
- Kapak takımı geriye doğru itilir. Frengi rayları, arka frengi kanallarından geçirilerek yerine oturtulur.
- Kapak takımı gövde üzerine monte edildiğinde bir kere manevra yapılarak (kapak takımı hızlıca geriye çekilip serbest bırakılarak) silah içerisinde parçaların doğru konumlarına gelmesi sağlanır. Böylece montaj tamamlanır.

## 12. OPTİK NİŞANGÂH MONTAJI

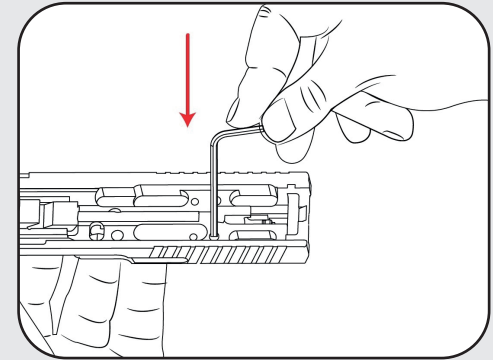
- Tabancayı **Şekil 15**'de gösterildiği gibi tutun. Kutu muhteviyatında bulunan alyan anahtarını kullanarak kapama civatalarını gevşetin.
- Kapamayı el ile kaldırarak yuvasından çıkartın. (**Şekil 16**) Eğer kapama yuvasından elle çıkartılamaz ise kapağın altında bulunan iki adet delikten alyan anahtar yardımıyla iterek çıkartın. (**Şekil 17**) Kapamanın üzerinden çıkan civata ve rondelaları kutu muhteviyatında bulunan plastik takım kutusu içinde muhafaza edin.



**Şekil-15**

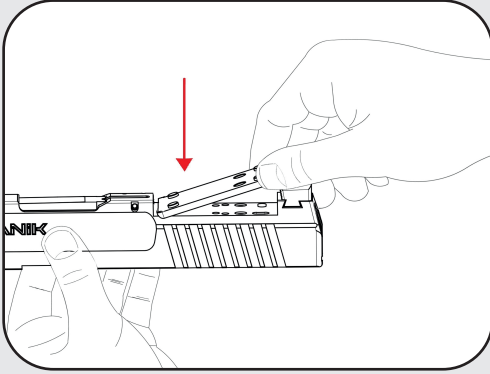


**Şekil-16**

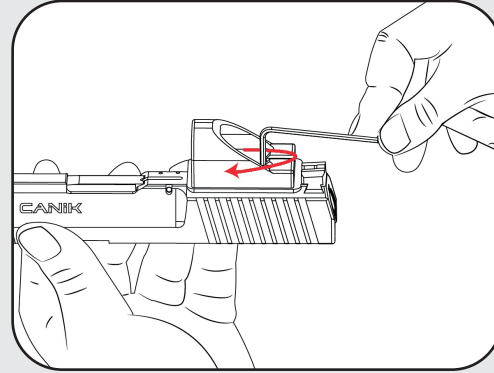


**Şekil-17**

- Arayüzü kapak üzerindeki yuvasına oturacak şekilde yerleştirin. (**Şekil 18**) Optik Nişangâhı (Red-Dot), arayüz üzerine yerleştirin. Kutu muhteviyatında bulunan büyük cıvataları ve çentikli rondelaları da kullanarak Optik Nişangâhı yerine sabitleyin. (**Şekil 19**)



**Şekil-18**



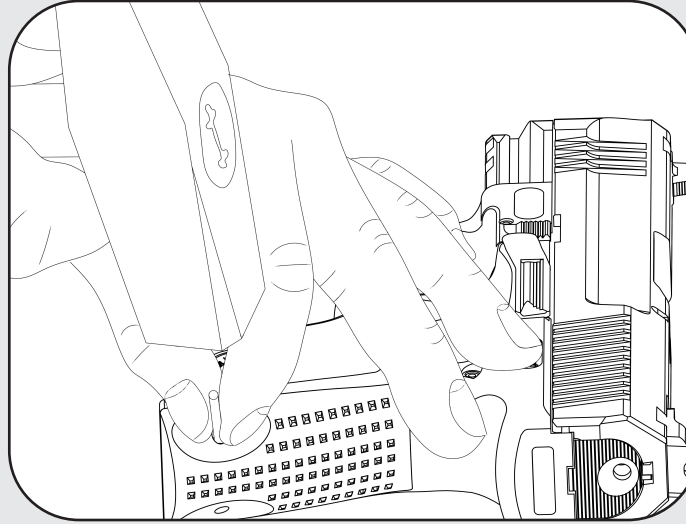
**Şekil-19**

**UYARI!**

Optik Nişangâh (Red-Dot) aksesuar parçası olup kutu muhteviyatında bulunmamaktadır.

### 13. ARKA KABZA DEĞİŞİMİ

- Kabza değişimine başlamadan önce tabancanızdaki tüm mühimmatı çıkartarak, çalışma alanından uzaklaştırın. Bu işlem için tabancanın boşaltılması talimatlarını okuyunuz.
- Kutu muhteviyatında bulunan kabza söküm aparatı ve bir çekiç yardımı ile pimi yerinden çıkarınız.
- Kullanmak istediğiniz kabzayı yerine yerleştirin, yeni kabzanın gövdeye tam oturduğundan emin olun.
- Çekiç yardımı ile pimi yerine çakararak montajı tamamlayınız (**Şekil-20**). Pimin her iki taraftan eşit olmasına dikkat ediniz.



**Şekil-20**

## 14. SUSTURUCU KULLANIMI

(Bu bölüm susturuculu modeller içindir)

### UYARI 1: VİDALI NAMLU

Silahınızda susturucu takılabilme özelliği olan namlu mevcuttur. Namlu ucunda bulunan vidanın ölçüsü 13.5x1mm LH veya 1/2-28" RH 'dir. Belirtilen ölçü dışında bir ölçüye sahip susturucu kullanmak istendiği takdirde, namlu dişlerine zarar verebileceği gibi aynı zamanda yaralanmalara da sebep olunabilir. Vidalı namlunun üzerinde dişleri koruyan ve kullanılmadığı zaman dişlerin temiz kalmasını sağlayan namlu kapağı mevcuttur. Namlu kapağı olmadan silahın taşınması, namlunun dişlerinin hasar görmesine sebep olabilir. Hiçbir zaman hasarlı ya da kirli bir susturucuyu namlunuza takmayın. Bu, silahla ilgili hasarlara neden olabileceği gibi kişisel yaralanmalara ve hatta ölümlere neden olabilir.

TP9 SUB ELITE silahınızda yüksek kalitede ve yukarıda belirtilen özelliklerdeki susturucuların kullanılması gerekmektedir. Düşük kalitede ve/veya gerekli özellikleri taşımayan susturucuların kullanımı hasara ya da silahın parçalarında yıpranmalara ve/veya silahın garanti kapsamından çıkmasına neden olabilir.

### UYARI 2: MONTAJ

Hiçbir zaman dolu silaha susturucu takmaya ya da sökmeye çalışmayın. Susturucuyu doğru bir şekilde takmak için, silahın namlusunu güvenli bir yöne doğru çevirin, şarjörün çıkarılmış olduğundan emin olun. Daha sonra kapağı geri çekerek haznede mermi olup olmadığını kontrol edin. Doğru montaj için susturucu üreticisinin temin ettiği takma talimatlarını takip edin. Genelde susturucular tabancaya el ile monte edilir. Susturucu namluya gerektiğinden fazla sıkıldığında, namluda ya da susturucuda bulunan vidalarda sıyrılmaya neden olabilir veya namlu ve susturucunun hatalı hizalanmasına sebep olabilir. Yanlış montajlanmış susturucu ile silahınızı kesinlikle ateşlemeyin.

Aksi halde silahın ve susturucunun zarar görmesine, yaralanmalara ve hatta ölümlere neden olunabilir.

Susturucu namluya, doğru şekilde oturmamış olabilir ve eğer namlu ve susturucu arasında boşluk olur ise ateşleme yapılmaması gerekir. Susturucunun namluya tam olarak monte edilmemesi atışta, atış hassasiyetini etkileyebilir ve hatta silahın hasar görmesine neden olabilir. Susturucu ile temin edilen kılavuzda belirtilen susturucu montaj ve bakım talimatlarına uyulmaması, ciddi anlamda kişisel yaralanmalara ve silahın zarar görmesine neden olabilir.

Susturucunun silaha en doğru montajı, susturucu üreticilerinin kılavuzda verdiği talimatlara uyulması ile sağlanabilir. Eğer silahınızın susturucu ile kullanılması konusunda gerekli eğitiminiz ve tecrübeniz yok ise silahınızı susturucu ile birlikte kullanmayınız.

### **UYARI 3: SUSTURUCUNUN SÖKÜLMESİ**

Susturucunuzu silahınızdan sökmeden önce silahın boş olduğundan ve kapağın geri konumda tutularak haznede mermi olmadığından emin olunuz. Eğer silahın boşaltılması ve kontrol edilmesi prosedüründen emin değilseniz, lütfen sayfa 14'te belirtilen "Tabancanın Boşaltılması" talimatlarını okuyunuz.

### **UYARI 4: SUSTURUCUNUN BAKIMI**

Susturucu silaha takılı iken asla silahın sökme ve takma işlemlerini gerçekleştirmeyiniz. Silahı sökme ya da takma işlemine başlamadan susturucunun tabancaya takılı olmadığından emin olun. Bunlara uyulmaması durumunda silahınız ve çevreniz zarar görebilir; aynı zamanda kişisel yaralanmalara ve hatta ölümlere neden olunabilir. Susturucunun bakımı için üretici firmanın temin ettiği kılavuz içerisinde yer alan temizleme, bakım ve yağlama talimatlarına uyunuz.

### **UYARI 5: SUSTURUCUNUN SABİTLENMESİ**

Atış esnasında susturucunun gevşemesi durumunda, silahınızı tamamen boşaltın ve susturucunuzu sıkmadan önce silahı ve susturucunuzu soğutun. Hiçbir zaman gevşemiş susturucu ile ateş etmeyin. Gevşemiş susturucu ile ateş etmek, silahınızın ya da susturucunuzun zarar görmesine, kişisel yaralanmalara ve hatta ölümlere neden olabilir.

### **UYARI 6: SUSTURUCUNUN ATIŞ ESNASINDA ISINMASI**

Atış esnasında ya da sonrasında susturucuya temas edilmesi ciddi deri yanıklarına ve ısıya hassas objelerde hasara neden olabilir. Namlunun ucunu güvenli bir yöne doğru çevirerek atış sonrasında oluşabilecek deri yanıklarına karşı susturucu takılı silahınızın soğumasını sağlayacak güvenli bir yer bulun. Sıcak olan susturucuya çıplak elle dokunmak yaralanmalara neden olabilir. Hiçbir zaman atış esnasında susturucuya el ile dokunmayın.

### **UYARI 7: DOĞRU KALİBRE**

Silahınız 9x19mm mermileri atacak şekilde tasarlanmıştır. Hiçbir zaman 9mm'den daha küçük ya da büyük çapa sahip susturucuları takmaya çalışmayın ve silahınızla ateş etmeyin.

### **UYARI 8: MÜHİMMAT KULLANIMI**

Susturucunuzu en etkin ve hassas şekilde kullanabilmeniz için sadece fabrika yapımı mühimmatları kullanın. Hiç bir zaman kullanılmış, hasarlı ya da sonradan doldurulmuş mühimmatları kullanmayın. Bu tür mühimmatların kullanılması silahınızın garanti kapsamı dışına çıkmasına neden olacaktır. Susturucunuzun verimliliğini ve hassasiyetini arttırmak için susturucu ile kullanılmak üzere tasarlanmış fabrika yapımı mühimmatların kullanılması tavsiye edilir.

### **UYARI 9: GÖZ KORUMASI**

Susturuculu silah ile ateş etmek namı diğer içerisindeki basınç profilini değiştirir. Bu değişim atış esnasında ve sonrasında silah etrafındaki uçuşan barut ve parçacıkların miktarını artırır. Silahınızı susturuculu ya da susturucusuz kullanırken her zaman koruyucu gözlük kullanınız. Atış esnasında koruyucu gözlük kullanılmaması kişisel yaralanmalara ve hatta ölümlere neden olabilir.

### **UYARI 10: KULAK KORUMASI**

Susturucular atış esnasında sesi tamamen bastıramazlar. Kullanılan mühimmatın türü, ateş edilen ortam ve silahın mekanizması gibi faktörler atış esnasında ses oluşumuna neden olur. Susturucu ile atış yapılırken atıcı ve yanındakiler kulaklık takmak zorundadır.

**UYARI 11: GÜVENLİ KULLANIM**

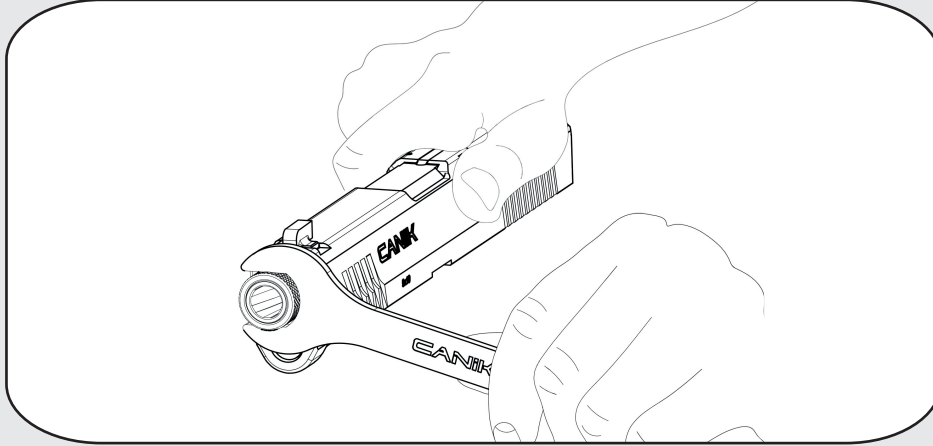
Susturucusuz silahlara göre susturuculu silahla ateş edildiğinde, susturuculu silahlar daha az ses çıkardıkları için atış yapan kişi etrafına daha duyarlı olmalıdır. Yalnızca atışı yapan kişi, etrafında bulunan kişilerin ve hayvanların kazara atış yapılan alana girmesini önleyerek olası yaralanmalar ve/veya ölümlerin önüne geçebilir. Susturuculu silahın susturucusuz silahlar kadar tehlikeli olduğu ve aynı dikkat ile kullanılması gerektiği unutulmamalıdır.

**UYARI 12: SİLAHIN KAPLAMASININ KORUNMASI**

Silahınızın ya da susturucunuzun parçalarını temizlemek için zımpara kâğıdı kullanmayınız. Aşındırıcı yüzeye sahip ekipmanlar, tabancanın veya susturucunun yüzeylerine zarar vererek hem ölçüsel hem de sürtünme değerlerini değiştirebilir. Bu durum tabancanın veya susturucunun hata yapmasına neden olabilir.

### 15. NAMLU KAPAĞININ SÖKÜLMESİ / TAKILMASI

Kutu içerisinde bulunan anahtar yardımı ile namlu kapağını **Şekil-21** 'de gösterildiği gibi sökünüz.



**Şekil-21**

### **UYARI!**

Susturucu kullanılmadığı zaman dişlerin zarar görmemesi için namlu kapağını takılı tutunuz. Namlu kapağı takılı olmadan yapılan atışlarda silahın dağılım hassasiyeti değişebilir.

## 16. TEMİZLİK ve BAKIM

### 16.1. Genel

Tabancanın nasıl kullanılacağı ve nasıl bakım yapılacağı hakkında kapsamlı bilgiye sahip olmak çok önemlidir. Tecrübeler göstermektedir ki, genelde tabancada çıkan problemler bakım ve temizlik bilgisi eksikliğinden kaynaklanmaktadır.

Tabancanın temizliği, yağlanması ve göz kontrolü özel dikkat ve itina gerektirmektedir. Bu da silahın ihtiyacınız olduğu zaman doğru çalışıp çalışmayacağını belirleyecektir.

Tabancanın atışta başarılı olabilmesi için, namlunun çok iyi temizlenmiş olması gerekmektedir. Kapak takımının ve diğer hareketli parçaların doğru çalışabilmesi için temiz olmaları ve hafif yağlanmaları gerekmektedir.

İlgi ve bakım şarjörü de kapsamaktadır, temiz tutulmalı ve tozdan arındırılmalıdır.

### 16.2. İlk Temizlik

- Tabancayı ilk aldığınızda sökünüz ve temizleyiniz.
- Kalın ve yapışkan yağlar yerine kutu muhteviyatı içerisinde yer alan veya uygun silah temizleme ve pas önleyici yağlar ile temizleyiniz.
- Asla aşındırıcı ve metalik cisimler, sentetik bez, kuru temizleme sıvıları, deterjan, asit, su veya buhar KULLANMAYINIZ. Temizleme bezi olarak kutu muhteviyatı içerisinde yer alan veya uygun muadili bezler kullanarak temizleyiniz.
- Tabancanızın montajını yapınız ve çalıştığını kontrol ediniz.

### 16.3. Tabancanın Atış Sonrası Temizliği

- Sahra temizliği için silahı kılavuzun Tabancanın Sökümü başlığı altında açıklandığı gibi sökünüz.
- Tabancanın namlusunu kutu muhteviyatında yer alan Tabanca Fırçası ile barut kalıntılarından arındırınız. Daha sonra namlu içerisinde kalan bakır kalıntılarını temizlemek için Tel Fırçayı hazneden namlu çıkışına doğru yiv ve setlerin yönünde döndürerek temizleyiniz. Temizlik akabinde kutu muhteviyatı içerisinde bulunan namlu kimyasalı ve temizleme bezleri ve yine kutu muhteviyatında bulunan harbi ile namlu içi ve hazneyi temizleyiniz. Daha sonra namlu içi ve haznesini kutu muhteviyatında bulunan Bakım ve Koruma Yağı ile hafifçe yağlayınız ve temiz bez kullanarak fazla yağlarından arındırınız.
- Diğer parçaları namlu temizliğinde olduğu gibi Tabanca Fırçası ve bez kullanarak barut kalıntılarından arındırınız. Daha sonra kutu muhteviyatında yer alan Silah Temizleme ve Bakım Yağı ile mekanizmanın çalışan bölümlerini yağlayınız ve fazla yağları bez ile temizleyiniz.
- Temizlik ve yağlama işlemlerini tamamladıktan sonra kılavuzun Tabancanın Montajı başlığı altındaki talimatları uygulayarak montajını yapınız.

#### UYARI!

- \* Harbi ve temizleme fırçası namluya, mutlaka hazne tarafından sokulmalıdır. Aksi takdirde namlu ve içindeki yiv ve setlere zarar verebilir.
- \* Namlu içi temizliğinde kullandığınız sıvıları kesinlikle diğer parçalarda kullanmayınız. Bu tip sıvılar birleşme yerlerinde kalarak daha sonra korozyona sebep olabilir.
- \* Kutu muhteviyatında bulunan veya tavsiye edilenin haricinde hiçbir malzeme veya yağ kullanmayınız.

## 17. SORUN GİDERME

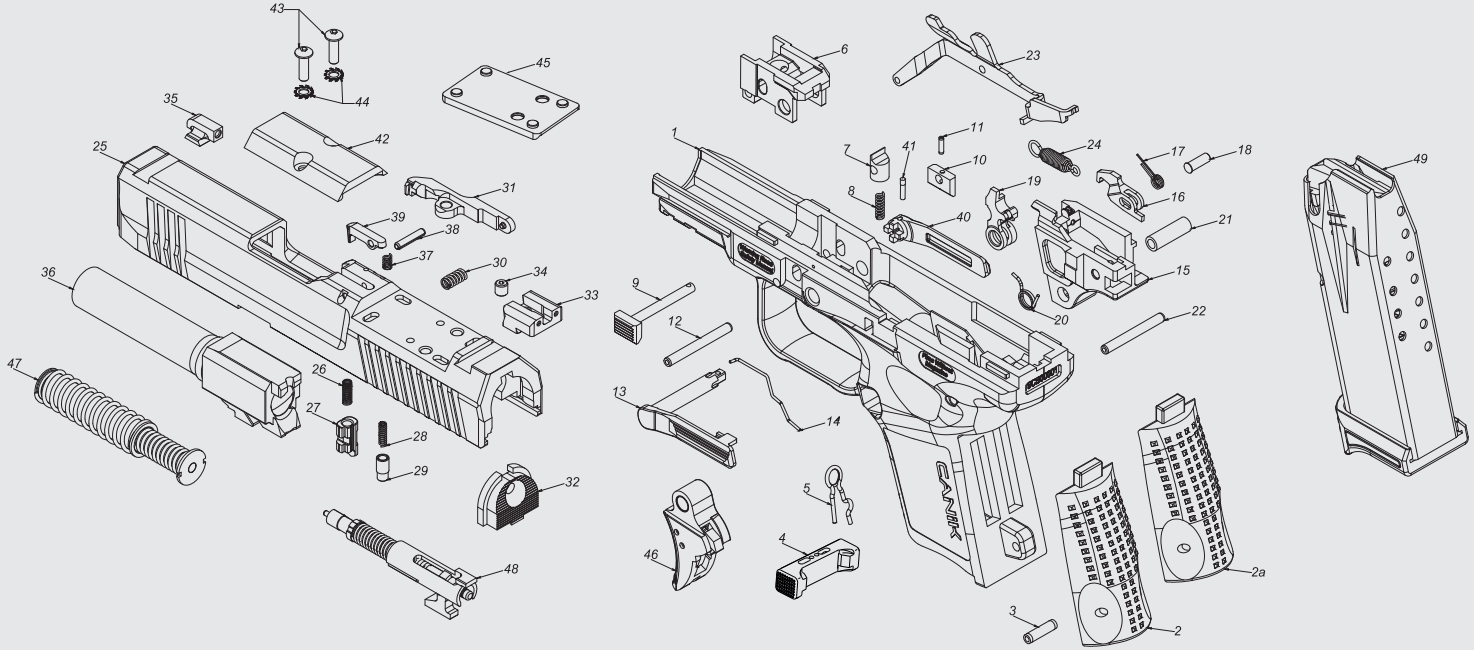
Eğer tabancanızda arıza olur ise, lütfen talimatları inceleyiniz.

**UYARI!** Eğer tabancanızda arıza olur ise, tabancanızın isteminiz dışında ateş alma ihtimali olabilir. Bu sebepten, namlunun ağzını güvenli bir yöne doğru tutunuz, vücudunuza, elinize veya başka bir kişiye doğrultmayınız.

<b>ARIZA</b>	1. Şarjör Besleme Problemi
	2. Hazneye almama problemi: Mermi hazneye tümüyle girmez. Kapak yerine oturmaz ve silah ateş almaz.
	3. Ateşleme problemi: İğne düşer ama silah ateş almaz.
	4. Boş kovan atmama problemi.
<b>SEBEP</b>	1. Hatalı takılmış şarjör. Hatalı doldurulmuş şarjör. Kirlili veya hasarlı şarjör. Hatalı veya yanlış mühimmat.
	2. Kirlili hazne. Hasarlı mühimmat. Kirlili tabanca. Hasarlı veya kirlili irca yayı veya tırnak.
	3. Hatalı mühimmat. Kapağın yerine oturmaması. Kırık iğne.
	4. Kirlili veya hasarlı hazne, tırnak veya mühimmat.
<b>ÇÖZÜM</b>	1. Şarjörü doğru şekilde yuvasına oturtunuz. Şarjörü tekrar doldurunuz. Şarjörü temizleyiniz veya değiştiriniz. Şarjörü takılmaya karşı kontrol ediniz. Fişek atacağı veya tırnağı kontrol ediniz. Mühimmatı değiştiriniz.
	2. Tabancayı sökünüz ve temizleyiniz. Hasarlı mermileri kontrol ediniz. Tabancanın irca yayını ve tırnağını kontrol edip temizleyiniz.
	3. İğneyi kurup tetiği hedef üzerinden tekrar çek. Arıza 2'deki çözümleri dene. Silahın iğnesini kontrol et. Eğer ateşlemez ise emniyet talimatlarından 17 numaralı talimatı uygulayınız.
	4. Hazneyi ve tırnağı temizleyiniz veya değiştiriniz. Mühimmatı değiştiriniz.

Eğer yukarıda belirtilen çözümlerle sorunu çözemez iseniz, kontrol için lütfen silah konusunda uzman kişi ve birimlere başvurunuz.

## 18. TP9 SUB ELITE DEMONTE RESİM



**NOT:** Kutu içeriği konfigürasyona bağlı olarak değişebilir.

## 19. TP9 SUB ELITE PARÇA LİSTESİ

No	Parça Adı	Canik Code#	No	Parça Adı	Canik Code#	No	Parça Adı	Canik Code#
1	GÖVDE	C55.68-01	20	TETİK MANDALI YAYI	C55.34-26	40	SAG SÜRGÜ TUTUCU	C55.56-70
2	ARKA KABZA(SM)	C55.68-04	21	TETİK MANDALI BURCU	C55.34-27	41	SÜRGÜ TUTUCU PİMİ	C55.56-71
2a	ARKA KABZA (M)	C55.68-04ops1	22	FİŞEK ATACAĞI PİMİ	C55.34-28V2	42	KAPAMA	C55.82-73
3	ARKA KABZA PİMİ	C55.56-05	23	TETİK MAFASLI	C55.42-29	43	KAPAMA CİVATASI	C55.53-74
4	ŞARJÖR KİLİDİ	C55.34-06ops2	24	TETİK YAYI	C55.42-30	44	ÇENTİKLİ RONDELA	C55.53-78
5	ŞARJÖR KİLİDİ YAYI	C55.34-07	25	KAPAK	C55.68-32	45	ADAPTÖR	C55.82-79
6	TETİK KASASI	C55.68-08	26	İĞNE KİLİDİ YAYI	C55.34-33ops1	46	TETİK KOMPLESİ	C55.56-K110
7	NAMLU KİLİDİ	C55.34-09	27	İĞNE KİLİDİ	C55.34-34	47	İCRA MİLİ KOMPLESİ	C55.68-K230
8	NAMLU KİLİDİ YAYI	C55.34-10	28	TIRNAK PİMİ YAYI	C55.34-35	48	İĞNE KOMPLESİ	C55.82-K210
9	NAMLU KİLİDİ MANDALI	C55.34-11	29	TIRNAK PİMİ	C55.34-36	49	ŞARJÖR KOMPLESİ	C55.68-K300ops1
10	NAMLU KİLİDİ MANDALI BAŞLIĞI	C55.34-12	30	TIRNAK YAYI	C55.34-37			
11	NAMLU KİLİDİ MANDALI PİMİ	C55.34-13	31	TIRNAK	C55.34-38			
12	TETİK KASASI PİMİ	C55.34-14	32	İĞNE KAPAĞI	C55.56-46			
13	SOL SÜRGÜ TUTUCU	C55.56-17	33	GEZ	C55.68-50			
14	SÜRGÜ TUTUCU YAYI	C55.56-18	34	GEZ VİDASI	C55.34-51			
15	FİŞEK ATACAĞI	C55.34-19	35	ARPAÇIK	C55.68-52			
16	İĞNE KURTARMA MANDALI	C55.34-22	36	NAMLU	C55.68-54			
17	İĞNE KURTARMA MANDALI YAYI	C55.34-23ops1	37	MERMİ İŞARET MANDALI YAYI	C55.82-66			
18	İĞNE KURTARMA MANDALI PİMİ	C55.34-24	38	MERMİ İŞARET MANDALI PİMİ	C55.42-67			
19	TETİK MANDALI	C55.48-25	39	MERMİ İŞARET MANDALI	C55.82-68			

**NOT:** Kutu içeriği konfigürasyona bağlı olarak değişebilir.





“Bu Kullanım Kılavuzu’nda yer alan bilgi ve tasarımlar, resimler de dahil olmak üzere tüm ifadelerin her türlü hakkı Samsun Yurt Savunma Sanayi ve Ticaret A.Ş.’ye aittir ve tüm hakları saklıdır. Samsun Yurt Savunma Sanayi ve Ticaret A.Ş.’nin önceden yazılı izni alınmaksızın Kullanım Kılavuzu’nun tamamı veya burada yer alan herhangi bir bilgi çoğaltılamaz, kopyalanamaz, yayımlanamaz, dağıtılamaz, hiçbir şekilde umuma iletilemez, kiralanamaz, alt lisansa konu yapılamaz, değiştirilemez, ticari amaçlar için kullanılamaz.

**CANİK** markası Samsun Yurt Savunma Sanayi ve Ticaret A.Ş.’nin tescilli ticari markasıdır.”



Bu kullanım kılavuzu CANİK Academy tarafından onaylanmıştır.

**CANİK**  
SUPERIOR FIREARMS

[www.canikarms.com](http://www.canikarms.com)

C55.68-KK-TR-19-34-b