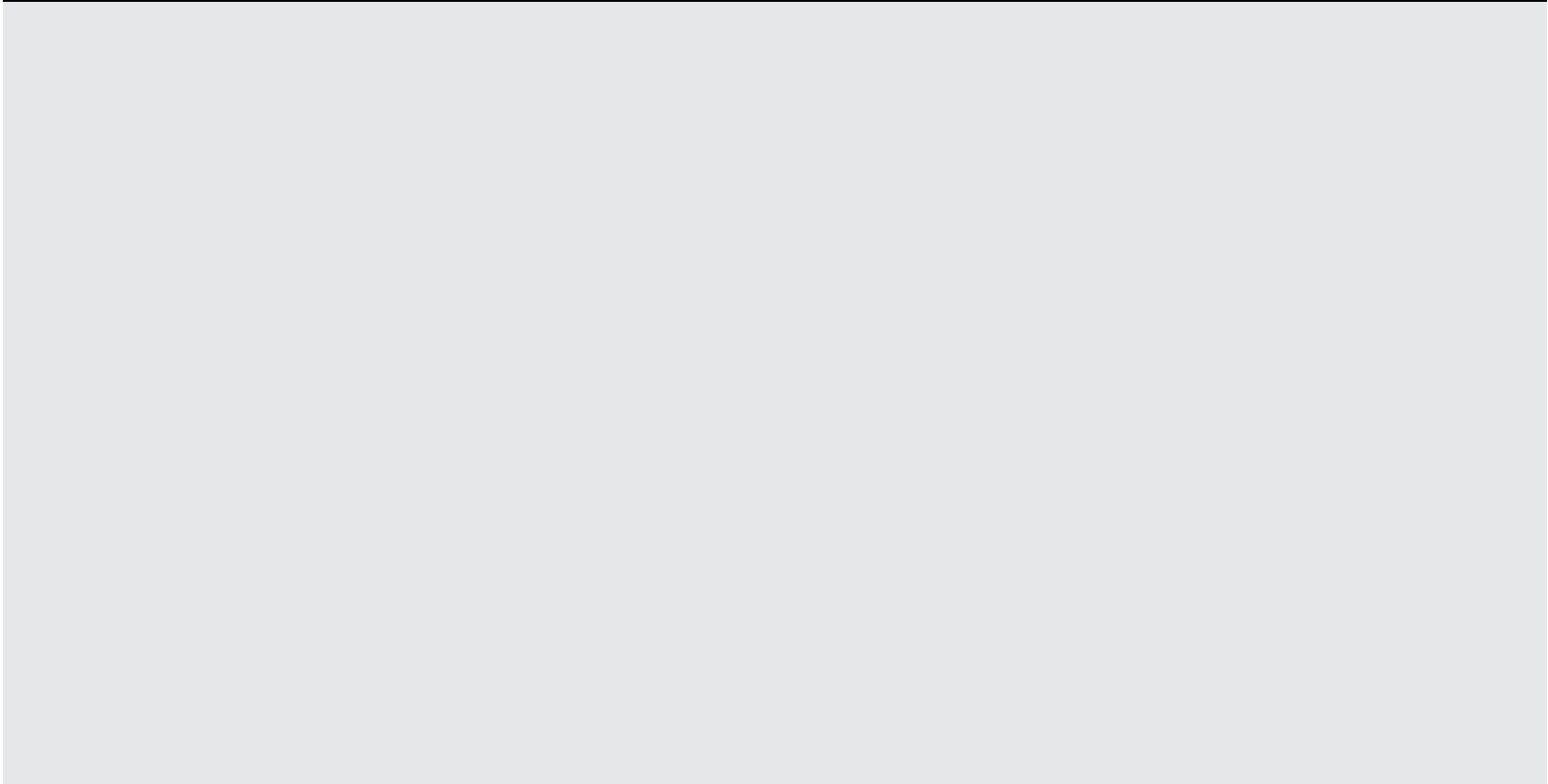


**TP9 SF ELITE / TP9 SF ELITE-S**  
KULLANIM KILAVUZU



**SUPERIOR HANDGUNS**

**CANIK**  
SUPERIOR FIREARMS

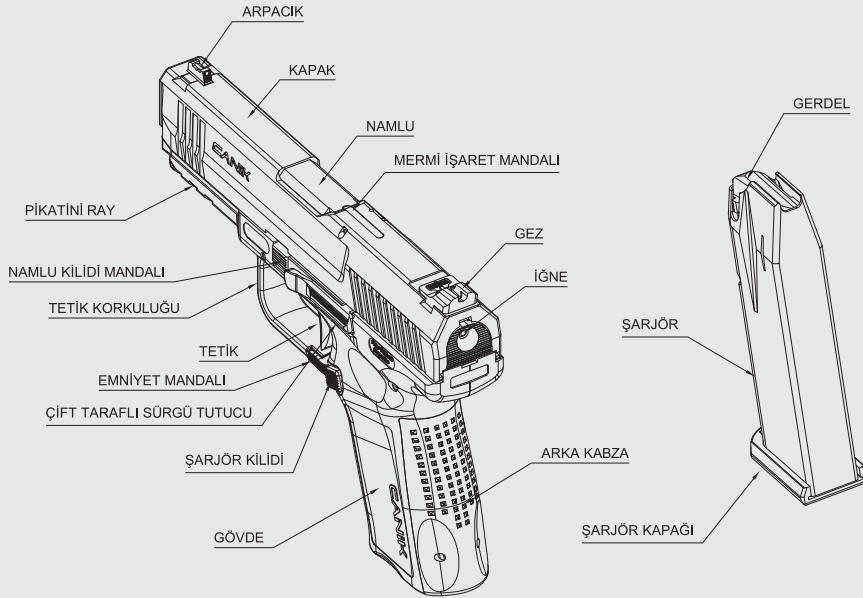


**TABANCAYI KULLANMADAN ÖNCE LÜTFEN KULLANIM KILAVUZUNU DİKKATLE  
OKUYUNUZ VE AŞAĞIDAKİ EMNİYET TALİMATLARINA UYUNUZ!!!**

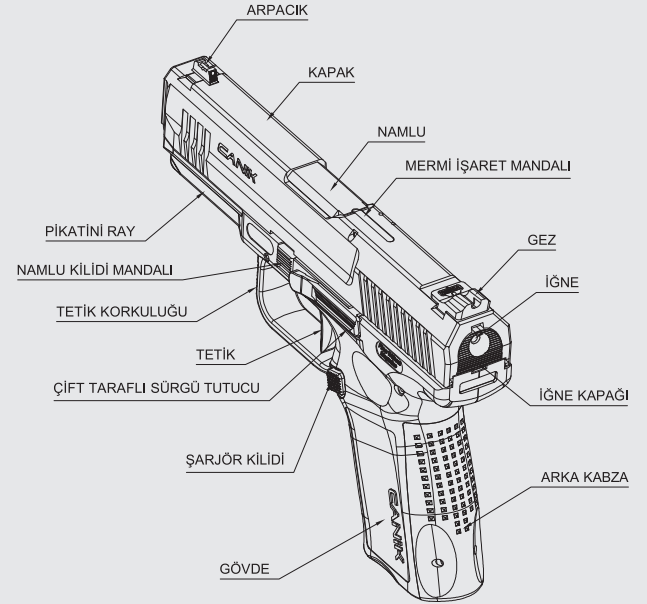
Silahın uygun olmayan şekilde ve dikkatsizce taşınması, istem dışı ateşlenmesine ve bunun sonucu olarak da yaralanma, ölüm ve maddi zararlarla sonuçlanabilir. Bu sonuçlara, yetkili olmayan kişilerin silahta yaptıkları değişiklik ve ayarlar, pas, hasarlı veya fabrika standartları dışı mermi kullanımı da sebep olabilir. Bu gibi durumlarda üretici firmaya hiçbir sorumluluk yüklenemez.

Asla silahınızı hedef olmayan cisimlere veya insanlara doğrultmayın.

İstem dışı ateşlenmesine engel olmak için, tabancayı hedefe doğrultmadan parmağınızı tetiğe götürmeyin. Ateşli silahlar tehlikelidir, eğitimsiz kişilerin ve çocukların ulaşamayacağı yerlerde muhafaza edilmelidir.



TP9 SF ELITE-S



TP9 SF ELITE

## İÇİNDEKİLER

|   |    |
|---|----|
| Emniyet Talimatları .....                     | 4  |
| Genel Tanım .....                             | 5  |
| Teknik Özellikler .....                       | 6  |
| Tek Hareket (SA, Single Action) .....         | 7  |
| Güvenlik Teçhizatı .....                      | 7  |
| Çift Taraflı Sürgü Tutucu Sistemi .....       | 8  |
| Mühimmat .....                                | 9  |
| Şarjörün Çıkarılması.....                     | 10 |
| Şarjörün Doldurulması ve Boşaltılması .....   | 11 |
| Tabancanın Doldurulması ve Ateşlenmesi .....  | 12 |
| Tabancanın Tekrar Doldurulması .....          | 12 |
| Tabancanın Boşaltılması .....                 | 13 |
| Gez - Arpacık .....                           | 13 |
| Tabancanın Sökülmesi ve Montajı .....         | 15 |
| Genel.....                                    | 16 |
| İlgi ve Temizlik .....                        | 16 |
| Tabancanın Atış Sonrası Temizliği.....        | 17 |
| Sorun Giderme .....                           | 18 |
| TP9 SF ELITE / SF ELITE-S Demonte Resim ..... | 20 |
| TP9 SF ELITE / SF ELITE-S Parça listesi ..... | 21 |

## 1. EMNİYET TALİMATLARI

1. Tabancanızı her zaman doluymuş gibi düşünün.
2. Tabancanızı hedefiniz olmayan bir şeye asla doğrultmayın.
3. Başka birisinin, tabancanın boş olduğuna dair sözüne asla itimat etmeyin.
4. Tabancanızı başka birine vermeden veya bir yere bırakmadan mutlaka boş olduğundan emin olunuz.
5. Tabancanızı kullanmadığınız sürece haznesini boş ve iğnesi düşük pozisyonda taşıyınız.
6. Tabancanızı ateş etmek haricinde başka bir amaç için kötü bir şekilde kullanmayınız.
7. Tabancanızı doldurmadan önce namlu, hazne ve mekanizmasının temiz olduğuna dikkat ediniz. Her atıştan sonra en yakın zamanda uygun şekilde bakımını ve temizliğini yapınız.
8. Tabancanızın bakımını yaparken mutlaka tavsiye edilen ekipmanı kullanınız.
9. Atıştan önce veya sırasında alkollü içecekler veya ilaç kullanmayınız.
10. Atış sırasında mutlaka koruyucu gözlük veya kulaklık kullanınız.
11. Tabancanız kurulu ise ve atışa hazır ise mutlaka emniyette taşıyınız.
12. Fişek atım penceresi önünde durmayınız ve başkalarının durmasına izin vermeyiniz.
13. Hedefe nişan almadığınız sürece parmağınızı tetiğin üzerine götürmeyiniz.
14. Tetiği çekmeden önce hedefinizden ve hedefin arkasında kalan alandan emin olun.
15. Asla kaya gibi sert cisimlere ve su gibi ıslak yüzeylere ateş etmeyiniz.
16. Silah sesine karşı eğitilmemiş bir hayvanın yanında silahınızı kesinlikle ateşlemeyiniz.
17. Silah ateş almaz ise, silahınız hedefe veya açık bir alana doğru 30 saniye tutunuz. Eğer tutukluk söz konusu ise 30 saniye içinde ateş alabilir. Ateş almaz ise şarjörü ve mermiyi çıkarttıktan sonra merminin ateşleme tapasını kontrol ediniz. Eğer iğnenin tapa üzerinde bıraktığı iz silik, kaçık veya yok ise üretici firma veya uzman birisi ile bağlantı kurunuz.
18. Tabancanızı ve şarjörünüzü ayrı, çocukların ve eğitimsiz kişilerin ulaşamayacağı yerlerde muhafaza ediniz.
19. Silahınızın doğru ve güvenli çalışması açısından herhangi bir parçası üzerinde değişiklik yapmayınız.

## 2. GENEL TANIM

- \* Geniş kapasiteli, çift kolonlu **(İtalyan) Mec-Gar** marka şarjör.
- \* Rahat kabza ve dengeli tutuş.
- \* Nişan almadan ani olarak yapılan atışlarda bile başarılı sonuç.
- \* Düşük tetik çekme kuvveti.
- \* Ateş sırasında mermi hareketi ve namlu arasında büyük uyum.
- \* Yüksek vuruş hassasiyeti.
- \* Uzun kullanım ömrü.
- \* Son merminin ateşlenmesinden sonra geride kalan kapak sistemi.
- \* 3 nokta sistemiyle donatılmış gez ve arpacık.
- \* Poligon atışlarına uygunluk.
- \* Fener veya aksesuar monte edilebilecek pikatini ray.
- \* Hem sağ el hem de sol el kullanıcılara göre tasarlanmış sürgü tutucu ve şarjör kilidi.
- \* Birbiriyle değişebilen iki adet kabza.
- \* Holografik nişangâh takılabılme özelliği.
- \* Susturucu takılabılme özelliği.

### 3. TEKNİK ÖZELLİKLER

| MODEL                    | TP9 SF ELITE                          | TP9 SF ELITE-S   |
|--------------------------|---------------------------------------|--|
| Kalibre                  | 9x19 mm                               | 9x19 mm  |
| Şarjör Kapasitesi        | 15-18                                 | 15-18  |
| Namlu Boyu (mm)          | 106.5 mm                              | 106.5 mm   |
| Toplam Boy (mm)          | 185mm                                 | 185mm  |
| Yükseklik (mm)           | 134 mm                                | 134 mm   |
| Genişlik (mm)            | 37 mm                                 | 37 mm  |
| Ağırlık (Boş şarjör ile) | 800 gr ±4 gr                          | 800 gr ±4 gr   |
| Çalışma Sistemi          | İğne Ateşlemeli<br>Tek Hareket        | İğne Ateşlemeli<br>Tek Hareket                                 |
| Emniyet Sistemi          | İğne bloğu emniyeti<br>Tetik Emniyeti | İğne bloğu emniyeti<br>Tetik Emniyeti<br>Tetik Emniyet Mandalı |
| Pikatini Ray             | MIL STD 1913                          | MIL STD 1913   |
| Çift Taraflı             | Şarjör Kilidi                         | Şarjör Kilidi  |
| Değiştirilebilir Kabza   | 2 adet değiştirilebilir kabza         | 2 adet değiştirilebilir kabza                                  |
| Namlu vida ölçüsü        | M13,5x1 LH                            | M13,5x1 LH   |

## Tek Hareket (SA, Single Action)

Tabancanın tetik mekanizması tek hareketle çalışır. Kapak takımına manevra hareketi yapılarak, iğne kurulur ve tetik çekildikten sonra ateş alır. Tetik baskı kuvveti çok azdır ve tabanca bir sonraki atış için otomatik kurulur.

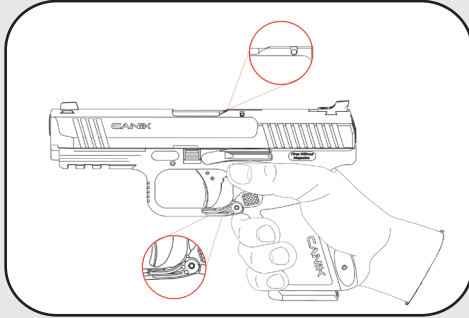
## Güvenlik Teçhizatı

Tetik korkuluğu üzerinde, tetiğin hareketini sınırlandırmak için, hem sağ hem de sol el kullanımına uygun olarak tasarlanmış Emniyet Mandalı mevcuttur. Emniyet Mandalı'nın aktif olmadığı konumu **Şekil-1**, aktif konumu **Şekil-2**'de gösterilmiştir. Emniyet Mandalı aktif konuma getirildiğinde sadece tetiğin hareketini engelliyor olup, hazne boş iken kapak takımının geri çekilmesi durumunda Emniyet Mandalı'nın şarjördeki mermiyi hazneye sürmesini engel-lemez!

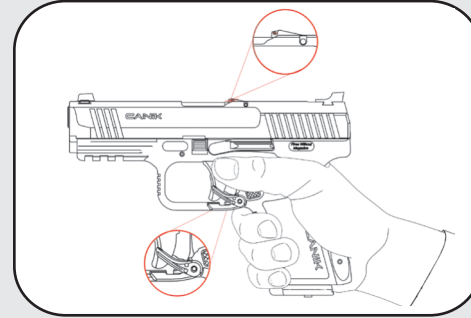
Tetik çekilmeden atış yapmayı engelleyen İğne kilidi emniyeti ve Tetik Emniyeti mevcuttur.

## Mermi İşaret Mandalı

Tabancanın kapağı üzerinde, namlu haznesinde mermi olup olmadığını gösteren mermi işaret mandalı bulunmaktadır. Haznede mermi bulunduğunda mermi işaret mandalı yukarıya kalkar ve haznenin dolu olduğu anlaşılır. (**Şekil-2**) Hazne boş olduğunda mermi işaret mandalı kapalı konumda olur. (**Şekil-1**)



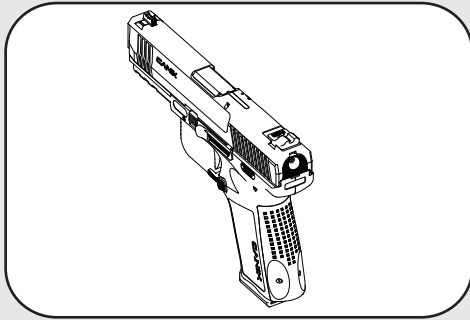
Şekil-1



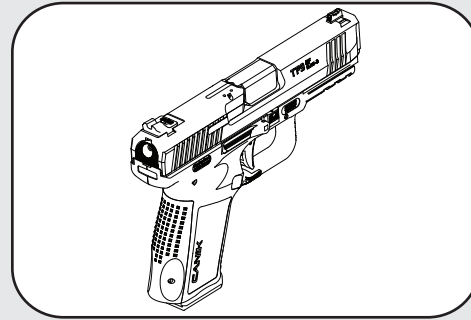
Şekil-2

## Çift Taraflı Sürgü Tutucu Sistemi

Hem sağ hem de sol el kullanımı için tasarlanmış, gövdenin hem sağ hem sol tarafında sürgü tutucu bulunur. (Şekil-3 & Şekil-4)



Şekil-3



Şekil-4

## 4. KULLANIM TALİMATLARI

### Mühimmat

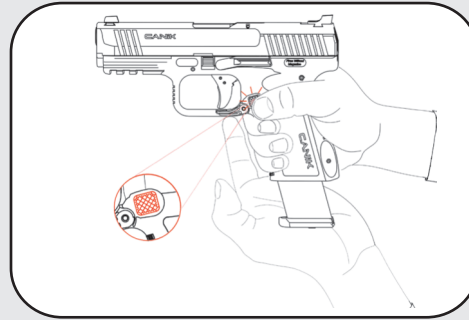
Tabancada doğru mühimmat kullanılması çok önemlidir. Yanlış veya hasarlı mühimmat kullanımı tabancaya zarar verebilir ve hatta yaralanmalara sebep olabilir. Ve tek bir yanlış veya bozuk mühimmat bile tabancanızı harap etmenize yeterlidir ve kontrol süresi şarjörü doldururken ki birkaç saniyedir.

Tabancalar standartlara uygun fabrika yapımı memilere göre tasarlanmış, üretilmiş ve test edilmiştir. Elle veya yeniden doldurulmuş mühimmatlar standartların belirlediği basınç değerlerinden farklı değerlere sahip olup, tabancaya ve kullanıcıya zarar verebilir.

Islak veya suya batırılmış mühimmat güvenlik gerekçesiyle ıskartaya çıkartılmalıdır. Mühimmat üzerine yağ veya yağ gibi solventler sürülmemelidir veya aşırı yağlanmış tabancalarda kullanılmamalıdır. Ateş almama, silaha veya kişiye zarar gelmesi, yanlış veya hasarlı mühimmat kullanımı sonucunda meydana gelebilir.

## Şarjörün Çıkartılması

Tabancayı sağ ve sol elinizle tutarken, başparmağınızla veya orta parmağınızla şarjör kilidine basınız. (Şekil-5) Zaman kaybetmeden yedek şarjörü takabilmeniz için şarjör, yuvasından tümüyle dışarı fırlayacaktır. **TP9 SF ELITE / TP9 SF ELITE-S** modelinde şarjör kilidinin boyu kutu muhteviyatında verilen uzatma parçaları ile kullanıcının isteğine bağlı olarak ayarlanabilir.

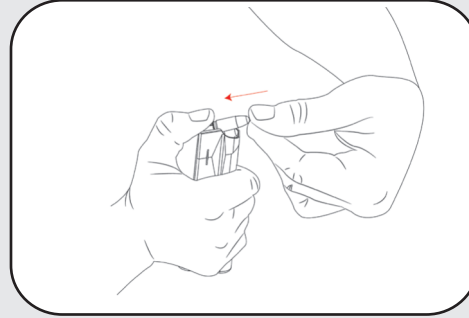


Şekil-5

## Şarjörün Doldurulması ve Boşaltılması

### Doldurulması

Şarjör dik pozisyonda iken sıkıca tutunuz. Mermiyi gerdelin üzerinde, merminin tabanı, şarjörün üst kısmındaki mermi tutucu tırnakların hemen önüne gelecek şekilde konumlandırınız. Mermiyi mermi tutucu tırnakların altına geçirerek, merminin arka kısmı şarjörün arkasındaki düz kısma dokunana kadar itiniz. **(Şekil-6)** Bu hareketi şarjör tamamen dolana kadar tekrarlayınız. Şarjördeki mermi sayısı, şarjörün arkasındaki deliklerden kontrol edilebilir.



Şekil-6

### Boşaltılması

Şarjörü sıkıca tutunuz ve tuttuğunuz elin başparmağını kullanarak, mermileri arkadan öne doğru itiniz. Bu hareketi şarjördeki mermiler bitene ve gerdel gözükeneye kadar tekrarlayınız.

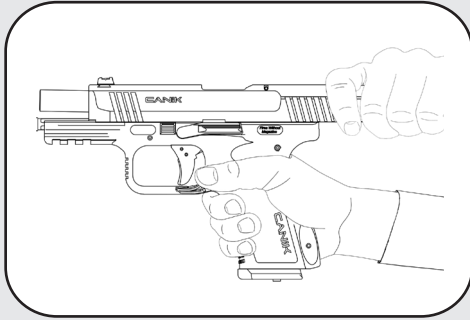
## Tabancanın Doldurulması ve Ateşlenmesi

NAMLUNUN AĞZINI HER ZAMAN GÜVENLİ BİR YÖNE DOĞRU TUTUNUZ!

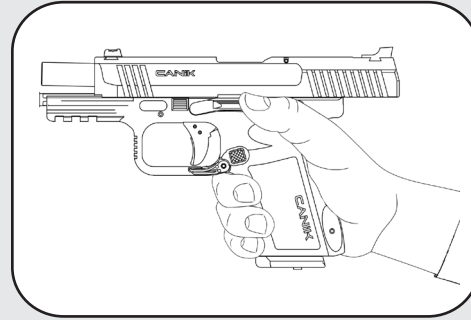
Tabancanın boş olduğunu kontrol etmek için güvenlik kontrollerini yapınız. Namlunun ve şarjörün temiz olduğunu kontrol ediniz ve dolu şarjörü tabancanıza takınız. Atış esnasında mutlaka gözlük ve kulaklık kullanınız. Tabancayı bir elinizle kabzasından tutunuz ve diğer elinizin baş ve işaret parmaklarıyla kapağın arka yan yüzeylerinde yer alan tırtıllardan tutarak en son konumuna gelinceye kadar çekiniz ve bırakınız. **(Şekil-7)** Bu hareket iğneyi kurar ve mermiyi hazneye alır. Bu durumda tabancanız ateş etmeye hazırdır.

## Tabancanın Tekrar Doldurulması

Şarjördeki son mermi ateşlendikten sonra kapak, sürgü tutucunun tutması sebebiyle geride kalacaktır. Boşalmış şarjörü çıkartınız ve dolu şarjörü takınız. Sürgü tutucuyu parmağınızla aşağıya çekerek, kapağın ileri normal konumuna gelmesini sağlayınız. **(Şekil-8)** Böylece tabancanız yeniden doldurulmuş ve atışa hazır konuma gelmiş olur.



Şekil-7



Şekil-8

## 5. TABANCANINBOŞALTILMASI

NAMLUNUN AĞZINI HER ZAMAN GÜVENLİ BİR YÖNE DOĞRU TUTUNUZ!

1. Şarjör kilidine basarak, şarjörü çıkartınız.
2. Haznede mermi olma ihtimalini düşünerek, kapak takımını geriye çekerek kalan son merminin, dışarı çıktığından emin olunuz.
3. Sürgü tutucuya basarak kapağın yerine oturmasını sağlayınız ve tetiği boşaltınız.

### **Gez – Arpacık**

Gez ve arpacık hızlı ve hassas nişan almak için tasarlanmıştır. Gez ve Arpacık, kolay ve rahat nişan almayı sağlayan üç nokta ve çizgi (lolipop) sistemiyle donatılmıştır. Kullanıcının isteği doğrultusunda Gez, sağ ve sola kaydırılarak ayarlanabilir.

- a. Kırılmaç sıkı geçme gezler bir plastik takoz ve çekiç vasıtasıyla kolayca ayarlanabilir. Atışlarınız hedeflediğiniz yerden sağa gidiyorsa, gezi bir miktar sola doğru kaydırınız. Eğer hedeflediğiniz yerden daha sol tarafı vuruyorsanız, gezi bir miktar sağa kaydırmanız gerekmektedir.
- b. Arpacıkta aynı şekilde ayarlanabilir.

## **6. TABANCANIN SÖKÜLMESİ VE MONTAJI**

### **Genel**

Bu bölüm kullanıcının, tabancanın rutin bakımını yapabilmesi için gerekli söküm ve montaj operasyonlarını içermektedir. Diğer parçaların sökümü ve montajı tavsiye edilmemektedir. Eğer bahsedilenlerin dışında bir ayarlama veya tamire ihtiyaç var ise bu işlemlerin bir silah uzmanına yaptırılmasını tavsiye ederiz. Tabancanın sökölme işlemi, temiz bir yüzeyde yapılmalı ve sökülen parçalar sökölme sıralarına göre dizilmelidir.

### **Ön Hazırlık**

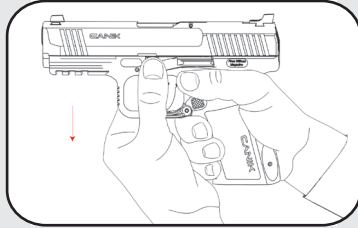
Sökmeye başlamadan önce aşağıdaki talimatları uygulayınız.

### **NAMLUNUN AĞZINI HER ZAMAN GÜVENLİ BİR YÖNE DOĞRU TUTUNUZ!**

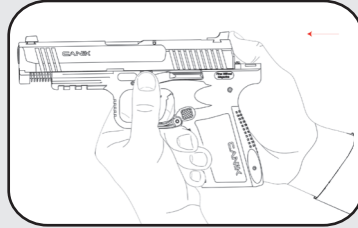
1. Şarjörü çıkartınız.
2. Kapak takımını geriye çekiniz ve haznede mermi olmadığından emin olunuz.
3. Tetiğe basarak iğneyi düşürünüz.

## Tabancanın Sökülmesi

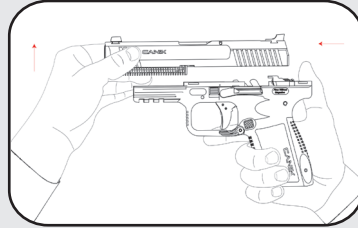
4. Tabancayı sağ elinizde tutunuz. Namlu Kilidi Mandalını sol elinizin baş ve işaret parmağınızı kullanarak, gövdenin iki tarafından tutarak aşağıya doğru çekiniz. (**Şekil-9**)
5. Mandalı aşağıya çektiğinizde kapak takımı gövde arka frengi kanallarından çıkacak kadar itilip yukarı doğru kaldırarak çıkartınız. (**Şekil-10 & Şekil-11**)
6. İrca yayı, kapak içerisinden ileri doğru itilerek çıkartıldıktan sonra, son olarak namlu çıkartılır. (**Şekil-12**)



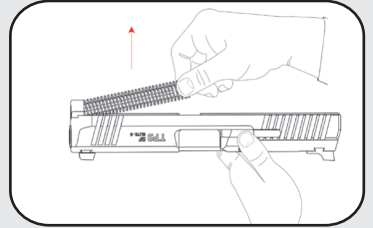
Şekil-9



Şekil-10



Şekil-11



Şekil-12

## Tabancanın Montajı

1. Namluyu kapaktaki yerine yerleştiriniz ve irca yayı grubunu, yaylı ucu kapağın içinde kalacak şekilde namluya monte ediniz.
2. Kapak takımı gövde üzerine **Şekil-11**'de gösterildiği gibi silahın arka kısmından 2,5 cm önde olacak şekilde üstten yerleştirilir.
3. Kapak takımı geriye doğru itilir, frengi kanallarından geçerek namlu kilidi yerine oturtturulur.
4. Kapak takımı gövde üzerine monte edildiğinde bir kere manevra (kapak takımı geriye çekilip serbest bırakılarak) yapılarak silah içerisinde parçaların doğru konumlarına gelmesi sağlanır. Böylece montaj tamamlanır

## 8. İLGI VE TEMİZLİK

### Genel

Tabancanın nasıl kullanılacağı ve nasıl bakım yapılacağı hakkında kapsamlı bilgiye sahip olmak çok önemlidir. Tecrübeler göstermektedir ki, genelde tabancada çıkan problemler bakım ve temizlik bilgisi eksikliğinden kaynaklanmaktadır.

Tabancanın temizliği, yağlanması ve göz kontrolü özel dikkat ve itina gerektirmektedir. Bu da silahın ihtiyacınız olduğu zaman doğru çalışıp çalışmayacağını belirleyecektir.

Tabancanın atışta başarılı olabilmesi için, namlunun çok iyi temizlenmiş olması gerekmektedir. Kapak takımının ve diğer hareketli parçaların doğru çalışabilmesi için temiz olmaları ve hafif yağlanmaları gerekmektedir.

İlgi ve bakım şarjörü de kapsamaktadır, temiz tutulmalı ve tozdan arındırılmalıdır.

### İlk Temizlik

1. Tabancayı ilk aldığınızda sökünüz ve temizleyiniz.
2. Kalın ve yapışkan yağlar yerine kutu muhteviyatı içerisinde yer alan veya uygun silah temizleme ve pas önleyici yağlar ile temizleyiniz.
3. Asla aşındırıcı ve metalik cisimler, sentetik bez, kuru temizleme sıvıları, deterjan, asit, su veya buhar kullan- mayınız. Temizleme bezi olarak kutu muhteviyatı içerisinde yer alan veya uygun muadili bezler kullanarak temizleyiniz.
4. Tabancanızın montajını yapınız ve çalıştığını kontrol ediniz.

## Tabancanın Atış Sonrası Temizliđi

1. Sahra temizliđi için silahı kılavuzun Tabancanın Sökümü başliđı altında açıklandığı gibi sökünüz.
2. Tabancanın namlusunu kutu muhteviyatında yer alan Tabanca Fırçası ile barut kalıntılarından arındırınız. Daha sonra namlu içerisinde kalan bakır kalıntılarını temizlemek için Tel Fırçayı hazneden namlu çıkışına doğru yiv ve setlerin yönünde döndürerek temizleyiniz. Temizlik akabinde kutu muhteviyatı içerisinde bulunan namlu kimyasalı ve temizleme bezleri ve yine kutu muhteviyatında bulunan harbi ile namlu içi ve hazneyi temizleyiniz. Daha sonra namlu içi ve haznesini kutu muhteviyatında bulunan Bakım ve Koruma Yağı ile hafifçe yağlayınız ve temiz bez kullanarak fazla yağlarından arındırınız.
3. Diđer parçaları namlu temizliđinde olduđu gibi Tabanca Fırçası ve bez kullanarak barut kalıntılarından arındırınız. Daha sonra kutu muhteviyatında yer alan Silah Temizleme ve Bakım Yağı ile mekanizmanın çalışan bölümlerini yağlayınız ve fazla yağları bez ile temizleyiniz.
4. Tabancanın namlusu, gövdesi, kapađı ve irca yayı sahra sökümü durumunda bir kaba konulan gaz yağı içine atılarak bir fırça yardımıyla yıkanır. Daha sonra gaz yağı tabanca parçalarından uzaklaştırılıncaya kadar basınçlı hava ile kurutulur. Bu işlem sonrasında yukarıdaki yağlama işlemi yapılır.
5. Temizlik ve yağlama işlemlerini tamamladıktan sonra kılavuzun Tabancanın Montajı başliđı altındaki talimatları uygulayarak montajını yapınız.

### UYARI!

- \* Harbi ve temizleme fırçası namluya, mutlaka hazne tarafından sokulmalıdır. Aksi takdirde namlu ve içindeki yiv ve setlere zarar verebilir.
- \* Namlu içi temizliđinde kullandığınız sıvıları kesinlikle diđer parçalarda kullanmayınız. Bu tip sıvılar birleşme yerlerinde kalarak daha sonra korozyona sebep olabilir.
- \* Kutu muhteviyatında bulunan veya tavsiye edilenin haricinde hiçbir malzeme veya yağ kullanmayınız.

## **SORUN GİDERME**

Eğer tabancanızda arıza olur ise, lütfen talimatları inceleyiniz.

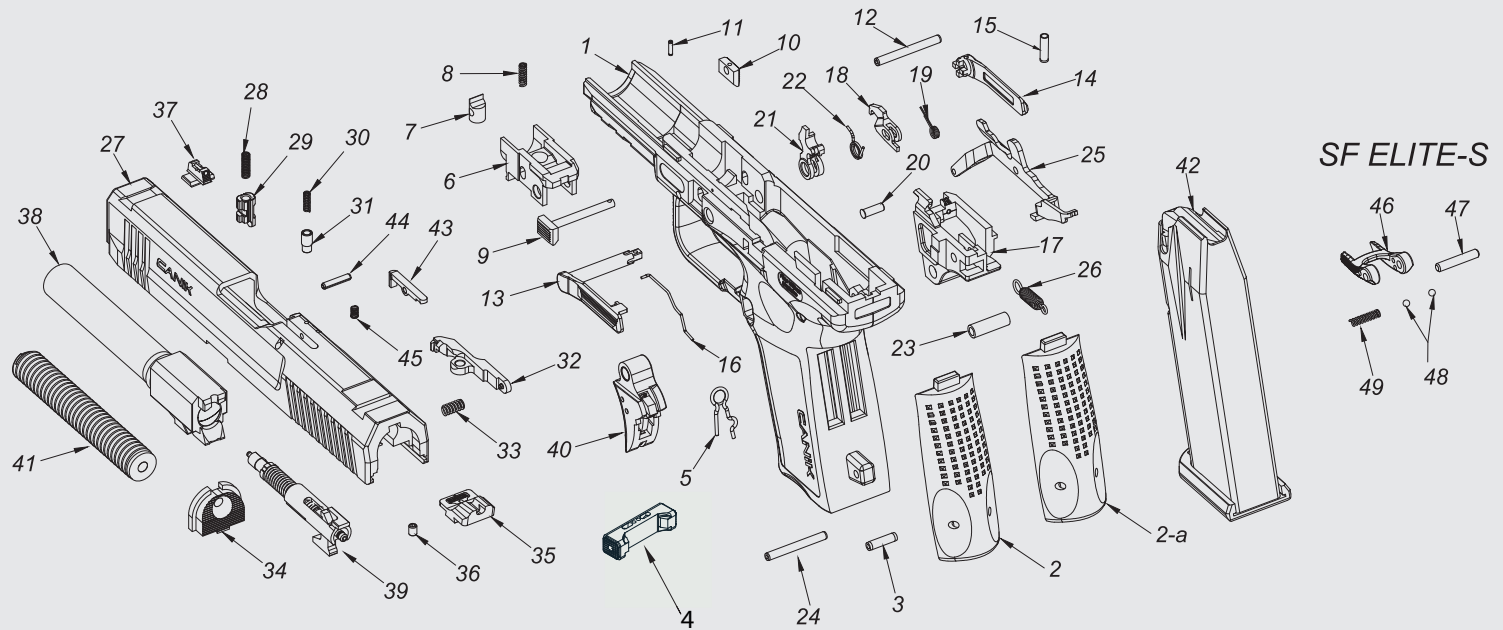
## **UYARI!**

Eğer tabancanızda arıza olur ise, tabancanızın isteminiz dışında ateş alma ihtimali olabilir. Bu sebepten, namlunun ağzını güvenli bir yöne doğru tutunuz, vücudunuza, elinize veya başka bir kişiye doğrultmayınız.

|              |  |
|--------------|--|
| <b>ARIZA</b> | 1. Şarjör besleme problemi.  |
|              | 2. Hazneye alma problemi: Mermi hazneye tümüyle girmez, Kapak yerine oturmaz ve silah ateş almaz.  |
|              | 3. Ateşleme problemi: İğne düşer ama silah ateş almaz.   |
|              | 4. Boş kovan atma problemi   |
| <b>SEBEP</b> | 1. Hatalı takılmış şarjör. Hatalı doldurulmuş şarjör. Kirli veya hasarlı şarjör. Hatalı veya yanlış mühimmat.  |
|              | 2. Kirli hazne. Hasarlı mühimmat. Kirli tabanca. Hasarlı veya kirli irca yayı veya tırnak  |
|              | 3. Hatalı mühimmat, Kapağın yerine oturmaması, kırık iğne  |
|              | 4. Kirli veya hasarlı hazne, tırnak veya mühimmat.   |
| <b>ÇÖZÜM</b> | 1. Şarjörü doğru şekilde yuvasına oturtunuz. Şarjörü tekrar doldurunuz. Şarjörü temizleyiniz veya değiştiriniz. Şarjörü takılmaya karşı kontrol ediniz. Fişek atacağına veya tırnağı kontrol ediniz. Mühimmatı değiştiriniz. |
|              | 2. Tabancayı sök ve temizle. Hasarlı mermileri kontrol et. Tabancanın İrca Yayını ve Tırnağını kontrol et ve temizle.  |
|              | 3. İğneyi kurup tetiği hedef üzerinde tekrar çek. Arıza 2'deki çözümleri dene. Silahın iğnesini kontrol et. Eğer ateşlemez ise, emniyet talimatlarından 17 numaralı talimatı uygula.   |
|              | 4. Hazneyi ve tırnağı temizle veya değiştir. Mühimmatı değiştir.   |

Eğer yukarıda belirtilen çözümlerle sorunu çözemez iseniz, kontrol için lütfen silah konusunda uzman birilerine başvurunuz.

# TP9 SF ELITE / SF ELITE-S DEMONTE RESİM



## TP9 SF ELITE / SF ELITE-S PARA LİSTESİ

| <i>Para adı</i>                | <i>Canik Code#</i> | <i>Para adı</i>                       | <i>Canik Code#</i> | <i>Para adı</i>                | <i>Canik Code#</i> |
|---------------------------------|--------------------|--|--------------------|---------------------------------|--------------------|
| 1 GÖVDE                         | C55.56-01          | 21 TETİK MANDALI                       | C55.48-25          | 41 İRCA YAYI KOMPLESİ           | C55.56-K230        |
| 2 ARKA KABZA (SM)               | C55.56-04          | 22 TETİK MANDALI YAYI                  | C55.34-26          | 42 ŞARJÖR                       | C55.56-K300        |
| 2-a ARKA KABZA (LG)             | C55.56-04ops1      | 23 TETİK MANDALI PİMİ                  | C55.34-27          | 43 MERMİ İŞARET MANDALI         | C55.48-68          |
| 3 ARKA KABZA PİMİ               | C55.56-05          | 24 FİŞEK ATACAĞI VE TETİK MANDALI PİMİ | C55.34-28V2        | 44 MERMİ İŞARET MANDALI PİMİ    | C55.42-67          |
| 4 ŞARJÖR KİLİDİ                 | C55.34-06ops2      | 25 TETİK MAFSALI                       | C55.42-29          | 45 MERMİ İŞARET MANDALI YAYI    | C55.42-66          |
| 5 ŞARJÖR KİLİDİ YAYI            | C55.34-07          | 26 TETİK YAYI                          | C55.42-30          |                                 |                    |
| 6 TETİK KASASI                  | C55.56-08          | 27 KAPAK                               | C55.56-32          |                                 |                    |
| 7 NAMLU KİLİDİ                  | C55.34-09          | 28 İĞNE KİLİDİ YAYI                    | C55.34-33ops1      |                                 |                    |
| 8 NAMLU KİLİDİ YAYI             | C55.34-10          | 29 İĞNE KİLİDİ                         | C55.34-34          |                                 |                    |
| 9 NAMLU KİLİDİ MANDALI          | C55.34-11          | 30 TIRNAK PİMİ YAYI                    | C55.34-35          |                                 |                    |
| 10 NAMLU KİLİDİ MANDALI BAŞLIĞI | C55.34-12          | 31 TIRNAK PİMİ                         | C55.34-36          |                                 |                    |
| 11 NAMLU KİLİDİ MANDALI PİMİ    | C55.34-13          | 32 TIRNAK                              | C55.34-38          |                                 |                    |
| 12 TETİK KASASI PİMİ            | C55.34-14          | 33 TIRNAK YAYI                         | C55.34-37          |                                 |                    |
| 13 SOL SÜRGÜ TUTUCU             | C55.56-17          | 34 İĞNE KAPAĞI                         | C55.56-46          |                                 |                    |
| 14 SAĞ SÜRGÜ TUTUCU             | C55.56-70          | 35 GEZ                                 | C55.56-50          |                                 |                    |
| 15 SÜRGÜ TUTUCU PİMİ            | C55.56-71          | 36 GEZ VİDASI                          | C55.56-52          |                                 |                    |
| 16 SÜRGÜ TUTUCU YAYI            | C55.56-18          | 37 FİBER OPTİK ARPACIK                 | C55.72-52          |                                 |                    |
| 17 FİŞEK ATACAĞI                | C55.34-19          | 38 NAMLU                               | C55.56-54          |                                 |                    |
| 18 İĞNE KURTARMA MANDALI        | C55.34-22          | 39 İĞNE KOMPLESİ                       | C55.34-K210        |                                 |                    |
| 19 İĞNE KURTARMA MANDALI YAYI   | C55.34-23ops1      | 40 TETİK KOMPLESİ                      | C55.56-K110        |                                 |                    |
| 20 İĞNE KURTARMA MANDALI PİMİ   | C55.34-24          |  |                    |                                 |                    |
|                                 |                    |  |                    | <b>ELITE-S</b>                  |                    |
|                                 |                    |  |                    | <b>Para adı</b>                | <b>Canik Code#</b> |
|                                 |                    |  |                    | 46 EMNİYET MANDALI              | C55.56-73          |
|                                 |                    |  |                    | 47 EMNİYET MANDALI PİMİ         | C55.56-72          |
|                                 |                    |  |                    | 48 EMNİYET MANDALI BİLYASI      | C55.56-74          |
|                                 |                    |  |                    | 49 EMNİYET MANDALI BİLYASI YAYI | C55.56-75          |

Note: .....

.....

.....

.....

.....

.....

.....

.....

.....

.....

.....

.....

.....

.....

.....

.....

Note: .....

.....

.....

.....

.....

.....

.....

.....

.....

.....

.....

.....

.....

.....

.....

.....

Note: .....

.....

.....

.....

.....

.....

.....

.....

.....

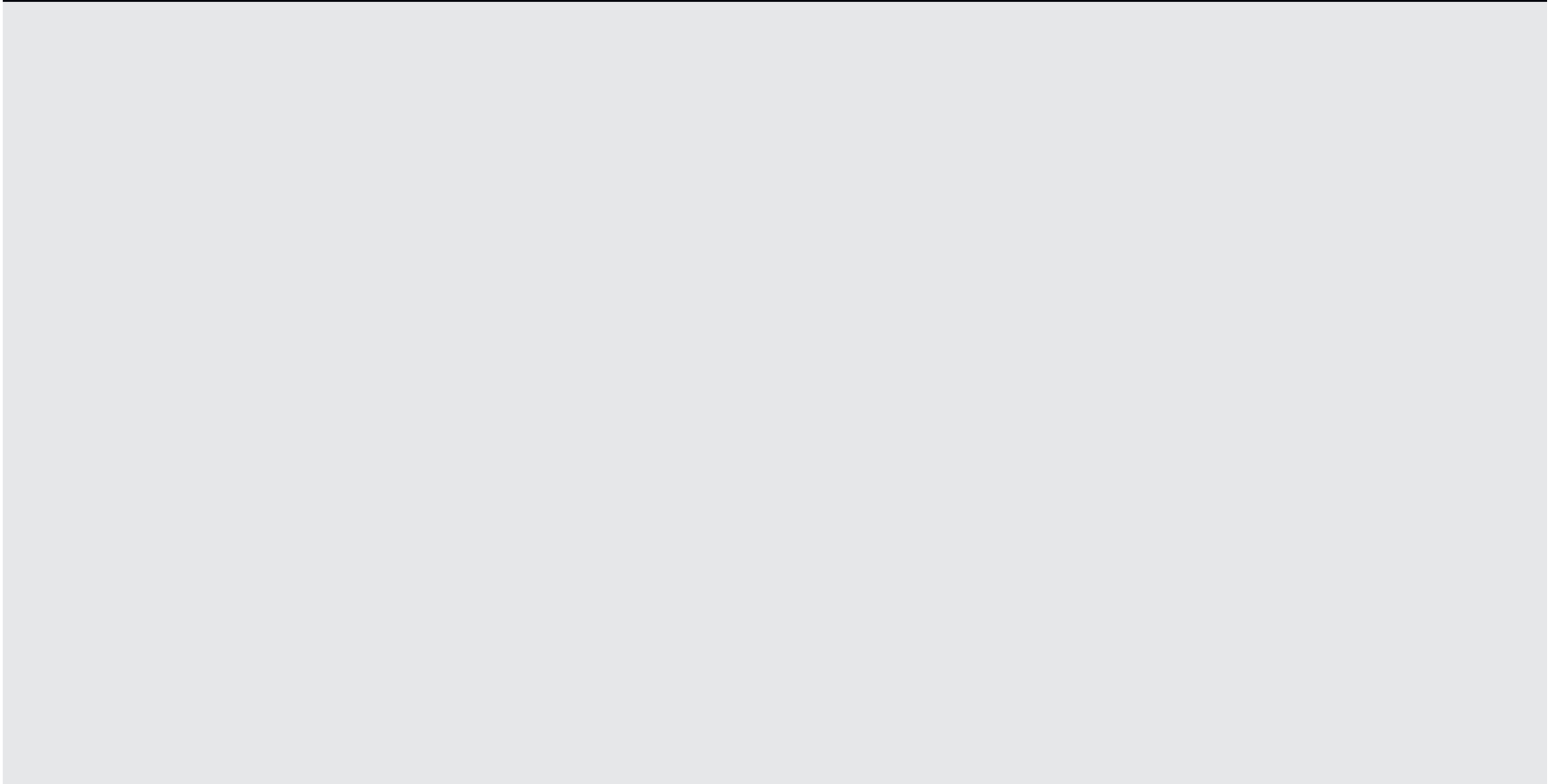
.....

.....

.....

.....

.....



“Bu Kullanım Kılavuzu’nda yer alan bilgi ve tasarımlar, resimler de dahil olmak üzere tüm ifadelerin her türlü hakkı Samsun Yurt Savunma Sanayi ve Ticaret A.Ş.’ye aittir ve tüm hakları saklıdır. Samsun Yurt Savunma Sanayi ve Ticaret A.Ş.’nin önceden yazılı izni alınmaksızın Kullanım Kılavuzu’nun tamamı veya burada yer alan herhangi bir bilgi çoğaltılamaz, kopyalanamaz, yayımlanamaz, dağıtılamaz, hiçbir şekilde umuma iletilemez, kiralanamaz, alt lisansa konu yapılamaz, değiştirilemez, ticari amaçlar için kullanılamaz.

**CANİK** markası Samsun Yurt Savunma Sanayi ve Ticaret A.Ş.’nin tescilli ticari markasıdır.”



Bu kullanım kılavuzu CANİK Academy tarafından onaylanmıştır.

**CANİK**  
SUPERIOR FIREARMS

[www.canik.com](http://www.canik.com)

C55.56-KK-TR-17-12-C