

METE MC9LS
KULLANIM KILAVUZU



SUPERIOR FIREARMS

CANIK
SUPERIOR FIREARMS

ÖNSÖZ

METE MC9LS yarı otomatik, 9x19mm kalibre tabancamızı satın aldığınız için teşekkür ederiz. Temizlik ve bakım talimatlarına uyulduğu sürece size yıllarca hizmet edecektir.

Silahın uygunsuz ve dikkatsizce taşınması, istem dışı ateşlenmesine neden olabilir ve bunun sonucu olarak da yaralanma veya maddi zararlar ortaya çıkabilir. Yetkili olmayan kişilerin silahta yaptıkları değişiklikler, fabrika standartları dışında veya hasarlı bir mühimmat kullanımı da bu durumlara sebep olabilir. Bu gibi durumlarda üretici firmaya hiçbir sorumluluk yüklenemez.

Lütfen bu kılavuzu silahınızla beraber muhafaza ediniz. Tüm uyarıları, güvenlik prosedürlerini ve silahın kullanımı ile ilgili maddeleri anladığınıza emin olunuz. Silahın el değiştirmesi durumunda lütfen bu kılavuzu da beraberinde iletiniz.

Bu kılavuzun bir kopyasına www.canik.com adresinden ulaşabilirsiniz.

SİLAHLARIN GÜVENLE KULLANILMASININ İLK ŞARTI BİLİNÇLİ BİR KULLANICI OLMAKTIR. HER ZAMAN SİLAH DOLUYMUŞÇASINA GÜVENLİK ÖNLEMLERİNDEN TAVİZ VERMEDEN KULLANINIZ.



ÖNEMLİ!

SİLAHI KULLANMADAN ÖNCE LÜTFEN KILAVUZDAKİ TÜM UYARILARI VE TALİMATLARI OKUYUNUZ.

İÇİNDEKİLER

Önemli Güvenlik Mesajı	3
Silah Güvenlik Kuralları	4
Mühimmat Uyarıları	8
METE MC9LS Ana Parçalar	9
METE MC9LS Teknik Özellikler	10
Kullanım Sorumlulukları / Güvenlik / Mermi İşaret Mandalı	11
Şarjörün ve Tabancanın Doldurulması	12
Tabancanın Ateşlenmesi	14
Tabancanın Boşaltılması	15
Sahra Söküm	16
Demontaj	17
Nişangah Ayarı / Montaj	18
Şarjör Hunisi Montajı	19
Optik Nişangah Kapamasının Çıkarılması	20
Optik Nişangah Kurulumu	21
Kabza Değişimi	22
Temizlik ve Bakım	23
Yağlayıcılar İle İlgili Uyarı / Silah Üzerindeki Değişiklikler ve Canik Harici Parçaların Kullanımı İle İlgili Uyarılar / Silahın Muhafaza Edilmesi	24
Garanti Şartları	25
METE MC9LS Patlamış Görüntü	27
METE MC9LS Parça Listesi	28

Önemli Güvenlik Mesajı

Çocuklar silahlara meraklı olabilir ve silahları kullanarak çok ciddi yaralanmalara ve hatta ölüme sebep olabilirler. Lütfen silahı, çocukların ulaşamayacağı bir yerde, mühimmatından ayrı ve boş bir şekilde muhafaza ediniz. Eğer silahınızı dolu bir şekilde muhafaza ederseniz ve bir çocuk bu silaha ulaşırsa istenmeyen sonuçlar doğabilir ve bu durumda yasal olarak sorumlu tutulabilirsiniz.

Silahın Güvenliği Size Bağlı

Silah onu kullanan kadar güvenlidir. Dikkatsizlik; namluyu güvenli bir yere doğru tutmamak, hedefinizden veya arkasında neyin olduğunu gözden kaçırmak, namlu haznesinde mermi bırakmak veya yanlış mühimmat kullanmak gibi hatalar yapmanıza yol açar. Ateşlenen bir mermi namluya geri dönemez. Bu tür hataların sebep olduğu ölümlerin ve maddi hasarların da telafisi olmayacaktır. Bu yüzden silahınızı kullanmadan önce sizin ve etrafınızdakilerin güvenliği için silahın nasıl muhafaza edilmesi ve kullanılması ile ilgili güvenlik prensiplerini iyice kavrayınız. Bilinçli bir kullanıcı olmanın ilk kuralı bu prensipleri ve kuralları iyice öğrenmektir. **Silah kullanımında güvenlikten daha önemli bir şey yoktur. Silahın güvenliği size bağlıdır. En güvenli atıcı en bilinçli atıcıdır.**

Silahlar, uyuşturucu ve/veya alkol etkisi altındayken kullanılmaz. Bu hataya düşmeyin.

Silahınızı asla alkol veya uyuşturucu gibi muhakemenizi etkileyebilecek etmenler altında kullanmayınız. Bu tür zararlı maddeler ile ateşli silahlar hiçbir zaman birlikte kullanılmamalıdır. Silahınızı güvenli kullanabilmek için odaklanmış olmanız gerekir. Silahı kullanırken asla muhakemenizi veya fiziksel koordinasyonunuzu etkileyecek maddeler kullanmayınız. Silah kullanırken dikkatinizi dağıtacak etmenlerden uzak durunuz.

Silah Güvenlik Kuralları

Silahı kullanmadan önce güvenlik talimatlarını kesinlikle okuyunuz. Bu kurallar sahada, poligonda ya da evde silaha erişimi olan herkes tarafından iyice anlaşılmalı ve uyulmalıdır. Lütfen ancak bu kuralları okuyup, inceleyip, anladıktan sonra yeni silahınızı kutusundan çıkartınız ve kullanmaya başlayınız. Bu kuralları hatırlamanız ve uygulamanız sizin ve etrafınızdakilerin güvenliği için kritik önem arz etmektedir.

! **Kural #1**

Namluyu Her Zaman Güvenli Bir Yere Doğrultunuz!

Bu en basit kural, istemsiz ateşleme durumunda sizin ve etrafınızdakilerin güvenliğinin teminatıdır. Bu kurala özellikle silahın doldurulması ve boşaltılması sırasında dikkat edilmelidir. Asla vurmak istemediğiniz şeye silahı doğrultmayınız. Silah her zaman doluymuş gibi davranınız.

! **Kural #2**

Silahlar Kullanılmadığı Durumlarda Dolu Olmamalıdır!

Silahlar yalnızca poligonda, atış alanında veya sahada atışa hazır olması gerektiği durumlarda dolu tutulmalıdır. Kullanımda değilken, mühimmat ve silah birbirlerinden ayrı olacak şekilde güvenli bir yerde muhafaza edilmelidir. Silahı kullanmadan ya da bir başkasına vermeden önce, namlu haznesinin ve şarjörünün boş olduğundan emin olun. Kontrolünü sağlayan son kişi olsanız bile asla bir süre sonra tekrar elinize aldığınız silahın boş olduğunu varsaymayın. Üzerinizde dolu bir silah taşıırken; çit gibi bir engelin üzerinden atlamak, ağaca tırmanmak veya bir akıntıdan geçmeye çalışmak silahın istemsiz ateşlenmesine neden olabilir. Bu ve benzeri hareketlerden kaçınınız. Silahı düşebileceği bir yere asla koymayınız. Emin olmadığınız durumlarda silahı boşaltınız. Dolu bir silahı asla kendinize veya karşınızdakine doğrultmayınız. Dolu bir silahı asla eskimiş bir kılıfta veya silah çantasında bulundurmayınız.

! Kural #3

Silahta Bulunan Güvenlik Mekanizmalarına Güvenmeyin!

Tetiğe basmadığınız veya baskı uygulamadığınız durumlarda bile her silahın her an ateşlenebileceğini aklınızdan çıkarmayın. Silahta bulunan “güvenlik” mekanizmaları mekanik sistemlerdir ve her sistem gibi bozulabilir veya fonksiyonunu yerine getiremeyebilir. Güvenlik sistemleri, silahın dolu olduğu ama boş izlenimine kapıldığınız durumlarda sizi koruyamaz. Güvenlik sistemleri, bilinçli kullanıcıyı korumakla görevlidir. Bilinçsiz kullanım durumlarında bu sistemler size yardımcı olmayacaktır. Silahın bilinçsizce kullanımı sırasında bu güvenlik sistemleri silahın ateşlenmesini engellemez. Atışa hazır olmadığınız sürece tetiğe dokunmayın. Silahı doldururken ve boşaltırken parmağınızı tetikten uzak tutun. Atış yapmak istemediğiniz hiç bir senaryoda parmağınızı tetiğe yerleştirmeyin.

! Kural #4

Hedefinizden ve Hedefinizin Arkasında Ne Olduğundan Emin Olunuz!

Bir kez namludan çıkan mermi geri döndürülemez. Bu yüzden atış yapmadan önce merminin nereye gideceğini ve neyi vuracağını muhakemesini dikkatlice yapınız. Merminin hedefin arkasındaki bir kişiye zarar vermeyeceğinden emin olunuz. Tanımlayamadığınız ve emin olamadığınız hedeflere atış yapmayınız. Atış yaparken hedefin arkasında mermiyi durdurabilecek bir engel olmasına özen gösteriniz. Sert bir yüzeye veya suya atış yapmayınız, bu yüzeylere yapılan atışlar merminin ön görülemeyen - istenmeyen yönlere sekmesine sebep olabilir. Bir kez namludan çıkan mermi geri döndürülemez, kararlarınızdan ve eylemlerinizden yalnızca sizin sorumlu olduğunuzu unutmayınız.

! Kural #5

Doğru Mühimmat Kullanın!

Her silah belli bir kalibredeki mühimmat ile uygun olacak şekilde tasarlanmıştır. Silahınıza uygun mühimmatı kullanmak önemlidir. Uygun mühimmat tipi silahın namlusunda belirtilmiştir. Yanlış, yüksek basınçlı, hatalı dolum yapılmış veya korozyona uğramış mühimmat kullanımı silahın tamir olunamayacak şekilde hasar görmesine, ciddi yaralanmalara ve hatta can kaybına sebep olabilir. Silahta kullanacağınız her bir mühimmatın doğru standartta olduğundan emin olun.

! Kural #6

! Eğer Tetiği Çekmenize Rağmen Silahınız Ateş Etmediyse Dikkatli Davranın!

Eğer tetiği çektiğinizde haznedeki mühimmat ateşlenmediyse birinci kuralı uygulayın ve namluyu güvenli bir yöne doğrultun. Silaha herhangi bir müdahale yapmadan önce, mühimmatın gecikmeli ateşlenmeyeceğinden emin olmak amacıyla, güvenli bir yere doğrultarak 30 saniye boyunca bekleyin. Daha sonra hazneden kendinizi koruyarak silahı boşaltın ve mühimmatı güvenli bir şekilde çıkarın.

! Kural #7

! Silah Atışı ve Silahın Montajı/Demontajı Sırasında Koruyucu Gözlük ve Kulaklık Kullanın!

Ateşleme sesine maruz kalmak kalıcı duyma hasarına yol açabilir. Atış sırasında ortaya çıkan partiküller, barut tozu ve boş mermi kovanları gibi maddeler gözünüze zarar verebilir. Bu yüzden gözlük (balistik gözlük gibi) ve kulak tıkacı gibi koruyucu ekipmanları kullanmanız önerilir. Ayrıca silahın montajı/demontajı ve temizlenmesi sırasında da kimyasalların ve yaylı parçaların gözünüze gelmesini engellemek için mutlaka koruyucu gözlük kullanın.

⚠ Kural #8

Atış Yapmadan Önce Namlunun İçinde Herhangi Bir Engel Olup Olmadığını Kontrol Edin!

Namluyu tıkayan herhangi bir engel varken atış yapılması ciddi yaralanmalara ve hatta kaybına neden olabilir. Silahı doldurmadan önce namlu haznesini ve namluyu kontrol ederek içeride mermi, mühimmat veya herhangi bir engel olup olmadığını kontrol edin. Az miktarda çamur, kar veya kimyasal fazlalığı atış sırasında beklenmedik basınç oluşmasına, namlunun şişmesine ve parçalanmasına sebebiyet verebilir. Bu durumlar, kullanıcının veya çevresindeki insanların yaralanmasıyla ve hatta can kaybına neden olabilir. Her atış periyodu öncesi namlunun harbi ile temizlemesi ve kontrollerinin sağlanması önerilir. Atış sırasında silahın çalışmasıyla ilgili anormal bir durum (geri tepmenin veya sesin şiddetinde düşüklük vb.) gözlenirse acilen atış durdurulmalı ve namlunun kontrolleri dikkatli bir şekilde sağlanmalıdır. Uygunsuz mühimmat kullanımı namluda tıkanmaya sebep olabilir.

⚠ Kural #9**⚠ Silah Mekanizmalarını Değiştirmeyin! Modifiye Etmeyin! Silah Bakımlarını Aksatmayın!**

Ateşli silahlar kompleks mekanizmalardır. Üreticisinin dışında mekanizmalar üzerinde yapılan herhangi bir değişiklik silahın çalışmasını bozabilir ve garanti dışına çıkmasına sebep olabilir. Tabancaların modifiye edilebilmesi için uygun aksesuarlar CANİK Store resmi web sitesinde mevcuttur. Bu parçaların CANİK Store mağazalarında, SYS servis istasyonlarında yetkili silah teknisyeni tarafından silaha takılması önerilmektedir.

Tetik mekanizması, mekanik güvenlik sistemleri ve diğer mekanizmaların üzerinde değişiklik yaparak etrafınızdakilerin ve kendi güvenliğinizi tehlikeye atmayın. Atış öncesi / sonrası temizlik ve bakım işlemlerini bu kullanma kılavuzunda bulunan **Temizlik ve Bakım** bölümündeki prosedürlere bağlı kalarak gerçekleştirin.

⚠ Kural #10**⚠ Silahınızın mekanik ve kullanım karakteristiklerini öğrenin!**

Her silah aynı prensiple çalışmaz. Taşıma yöntemi, kullanımı ve ateşleme şekli, silahın mekanik karakteristiklerine bağlı olarak farklılık gösterebilir. Bu yüzden silahla ilgili kullanım, doldurma, boşaltma ve taşıma prosedürlerine tamamen hakim olmadan silahı kullanmayın. Bu ateşli silahlarla ilgili genel bir kuraldır.

! Mühimmat Uyarıları!



Kötü havalandırmaya sahip ortamlarda mühimmat ile temasa geçilmesi, silahın ateşlenmesi ve temizlenmesi kullanıcıyı kurşun gibi zararlı maddelere maruz bırakabilir. Bu maddelere gebelik döneminde maruz kalmak doğumsal bozukluklar dahil ciddi sağlık problemlerine neden olabilir. Atış esnasında iyi bir havalandırma ortamı yaratılmalı ve atış sonrası eller iyice yıkanmalıdır.



BU TABANCA CIP, SAAMI VE NATO STANDARTLARINA GÖRE ÜRETİLMİŞ MÜHİMMAT İLE KULLANILMASI İÇİN TASARLANMIŞTIR. BUNUN DIŞINDA KULLANILAN MÜHİMMAT TİPLERİ SİLAHIN ZARAR GÖRMESİNE, KULLANICININ VE ÇEVRESİNDEKİ İNSANLARIN YARALANMASINA NEDEN OLABİLİR.



UYARI! ATIŞI HEMEN DURDURUN VE SİLAHI BOŞALTIN!

Eğer silahınız anormal bir şekilde barut/gaz püskürtüyorsa, atış seslerinde anormal bir değişiklik varsa, ateşlenmiş mühimmat kapsülünde kusurlar (yırtık, ezilme, çarpma veya sıkışma gibi mekanik bir arıza emaresi) görülüyorsa tekrar atış yapmaya çalışmayın. Mühimmatı silahtan boşaltıp silahı güvenli hale getirdikten sonra, sorun yaşanan mühimmat ile birlikte silahı SYS servis istasyonlarındaki bakım ve onarım teknisyenine gösterin.

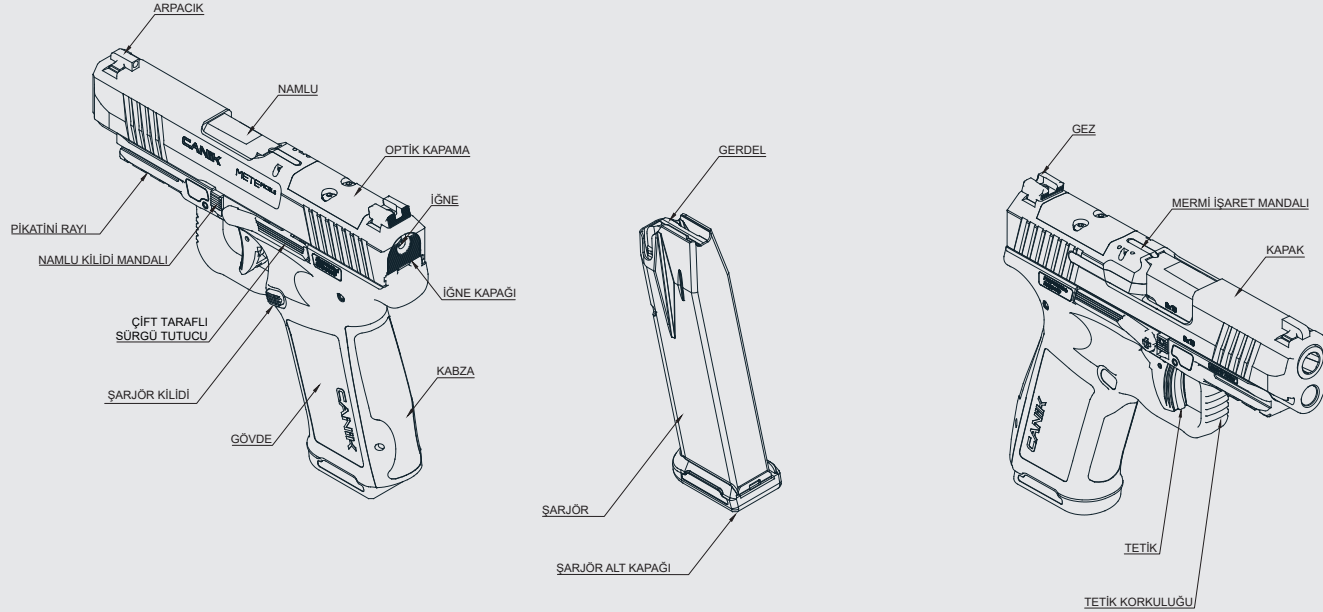
Sadece namlu haznesini kontrol ederek silahın tamamen boş olduğunu varsaymayın. Önce silahı boşaltın, sökün ve sonrasında namlunun girişinden çıkışına kadar içinde mühimmat veya başka bir engel olmadığından emin olun.



UYARI! Kullanacağınız mühimmatı silaha doldurmadan önce mühimmatın temiz, hasar görmemiş ve doğru kalibrede olduğundan emin olunuz. Yüksek basınçlı, yeniden üretilmiş veya el yapımı mühimmatın kullanılması sonucu ortaya çıkabilecek herhangi bir sorundan silahın üreticisi veya distribütörü sorumlu değildir. Sadece uygun standartlara göre üretilmiş kaliteli mühimmat kullanınız. Yanlış kalibre veya düşük kalite mühimmat kullanımı sizin ve etrafınızdakilerin ciddi yaralanmasına ve hatta can kaybına sebebiyet verebilir.

METE MC9LS Ana Parçalar

Aşağıda METE MC9LS yarı otomatik tabancanın ana parça diyagramını bulabilirsiniz.



Şekil #1

Bu görsel kılavuzda gösterilen talimatları daha rahat takip etmenize olanak sağlayacaktır.

METE MC9LS Teknik Özellikler

Kalibre	9x19 mm
Şarjör Kapasitesi	17 mermi
Namlu Uzunluğu	92.4 mm
Uzunluk	171 mm
Yükseklik	138 mm
Genişlik	29.5 mm
Ağırlık (18'lik boş şarjör ile)	673 g. (+10/-20 g)
Çalışma Sistemi	Tek Hareketli
Ateşleme Sistemi	İğne Ateşlemeli
Güvenlik Sistemi	Tetik Emniyetli, İğne Bloğu Emniyetli
Şarjör Kiliti	Yönü Değiştirilebilir
İğne Durumu Göstergesi	Kapak Arkası İğne Kurulu Göstergesi
Mermi İşaret Mandalı	Kapak Üzerinde Mevcut
Değiştirilebilir Arka Kabza (Mag-Well Uyumlu)	3 Çeşit Mevcut
Nişangahlar	Beyaz Nokta Arpacık ve Blackout Gez
Optik Nişangahlar	Mikro Red-Dot (MECANİK MO1, Shield® RMS, Sig Romeo Zero™)
Sürgü Tutucu	Çift Taraflı
Ray	MLD-STD Pikatini Rayı

Nişangah konfigürasyonu, model konfigürasyonuna ve geçerli ihracat veya ülkeye özgü düzenleyici gerekliliklere bağlı olarak değişebilir.

Kullanım Sorumlulukları

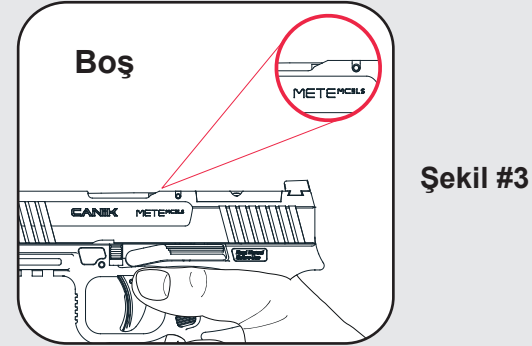
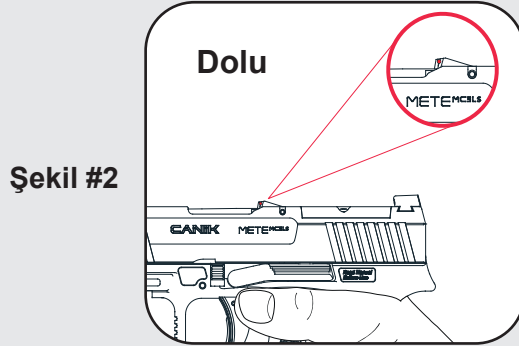
1. Her zaman namluyu güvenli bir yöne doğrultun.
2. Ateşli silahlar kullanılmadığında boş durumda olmalıdır.
3. Silahınızın güvenlik sistemlerine tamamen güvenmeyin.
4. Hedefinizden ve hedefinizin arkasında ne olduğundan emin olun.
5. Silahınız için doğru mühimmatı kullanın.
6. Tetiğe basılmasına rağmen ateşleme gerçekleşmediyse, silahı dikkatlice kontrol edin.
7. Atış esnasında ve silahınızı temizlerken her zaman koruyucu gözlük takmaya özen gösterin.
8. Atış öncesi namlunun bir engel tarafından tıkalı olmadığını kontrol edin.
9. Silahınızın parçalarını değiştirmeyin veya modifiye etmeyin.
10. Silahınızın mekaniklerini ve kullanım karakteristiklerini öğrenin. Bilinçli silah kullanımının size bağlı olduğunu unutmayın.

Güvenlik

Silahınızda bulunan Tetik Emniyeti ve İğne Emniyet Bloğu sistemleri tetik çekilmeden atış yapılmasını engeller. Parmağınızı ve atışı tetikleyebilecek her türlü objeyi atışa hazır olana kadar tetikten uzak tutunuz.

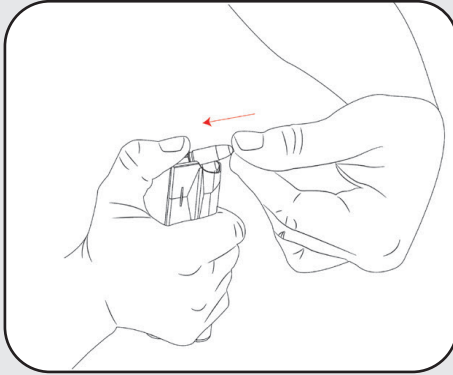
Mermi İşaret Mandalı

Silah mermi işaret mandalı sistemine sahiptir. Silahın dolu olduğu durumlarda mermi işaret mandalı kapaktan yükselerek haznede mermi olduğunu gösterir. (Şekil #2) Hazne boş olduğunda kapağın içine çekilir. Her zaman göz kontrolü ile de haznede mermi olup olmadığını kontrol ediniz. (Şekil #3)

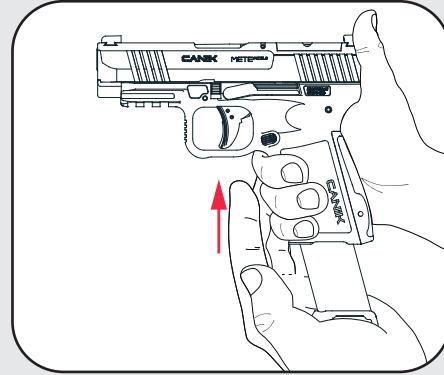


Şarjörün ve Tabancanın Doldurulması

1. Şarjörü doldurmak için uygun kalibre mermiyi gerdelin üzerinde, merminin tabanı, şarjörün üst kısmındaki mermi tutucu tırnakların hemen önüne gelecek şekilde konumlandırınız. İyi bir besleme için şarjörü güçlü elinizde tutarak ve nazikçe diğer elinize doğru ittirerek merminin yuvasına tam oturmasını sağlayınız. Şarjörü doldururken merminin arka kısmının şarjör ile temas ettiğinden emin olunuz. (Şekil #4)
2. Parmağınızı tetik korkuluğunun dışında tutarak silahı bir elinizle kavrayınız. Diğer elinizle şarjörü, şarjör yuvasına yerleştiriniz ve şarjörün tam oturmasını sağlamak amacıyla makul bir kuvvet uygulayarak şarjöre aşağıdan yukarıya doğru vurunuz. (Şekil #5)

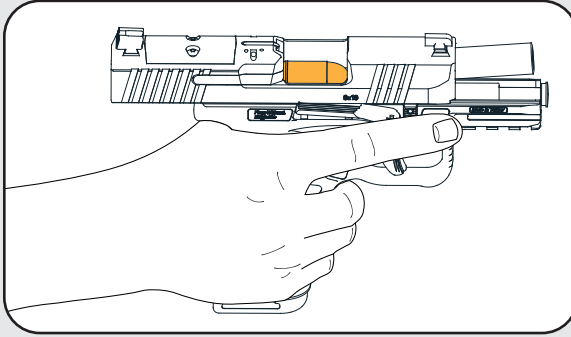


Şekil #4

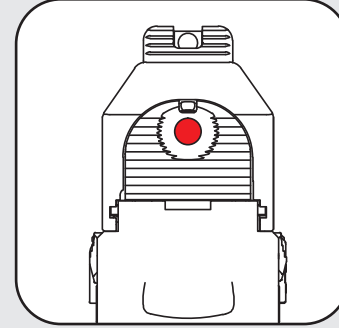


Şekil #5

3. Parmađınızı tetikten uzak tutarak ve namluyu güvenli bir yöne dođrultarak kapađı sonuna kadar çekin ve bırakın. Kapak, yay baskısıyla beraber hızlıca ileri dođru giderken mermiyi şarjörden ayırarak namluya yerleştirecektir. (**Şekil #6**) Silah artık ateşlemeye hazır. **Kırmızı iđne işaret mandalı görünür olmalı. (Şekil #7)**



Şekil #6



Şekil #7

- ! UYARI!** Silah bu işlemden sonra tetiđin çekilmesi durumunda ateşlenecektir. Çok dikkatli davranın ve namlunun ađzını güvenli bir yere dođrultun.
- ! UYARI!** **İđne işaret mandalı** kırmızı renk ile boyanmıştır. Zamanla bu boya aşınabilir veya solabilir. **İđne işaret mandalı** ek bir kontrol olması için tasarlanmıştır. Silahınızın atışa hazır olup olmamasından bađımsız olarak tüm güvenlik kurallarını uygulamalısınız.

Tabancanın Ateşlenmesi

1. Silahla ilgili güvenlik kurallarını aklınızda bulundurarak silahı hedefe doğrultunuz. Silahı ateşlerken size uygun atış tarzı için birden fazla atış stilini denemeniz önerilir. Silahın namlu ucunu her zaman güvenli bir yöne bakacak şekilde ateş etmeyi aklınızdan çıkarmayın.

2. Parmağınızı tetik korkuluğundan içeri sokun ve tetiğe yerleştirin. Yavaşça tetiği çekmeye başlayın, bu esnada tetik kilidini ezerek silah ateşleninceye kadar tetiği çekmeye devam edin.

3. Yarı otomatik bir silah olduğu için silahın mekanizması sonraki mermiyi otomatik olarak namluya yerleştirecektir.

Kapak geri hareket ederken tırnak boş kovani haznedenden çekip atarak namlunun yeni mermi için boş olmasını sağlayacaktır. Bu esnada silahın yanında veya yakınında atılan boş kovanlardan veya çıkan gazlardan etkilenecek birinin olmamasına dikkat edin. Kapak atış esnasında geriye doğru hareket edecektir. Lütfen parmaklarınızı ve ellerinizi bu hareketin gerçekleşeceği yol üzerinden uzak tutunuz.

NOT: Tetiğe tekrar basılması durumunda silah ateşlenecektir. Silahı güvenli bir yöne doğrultunuz. Ateş ederken parmaklarınızı namludan uzak tutunuz.

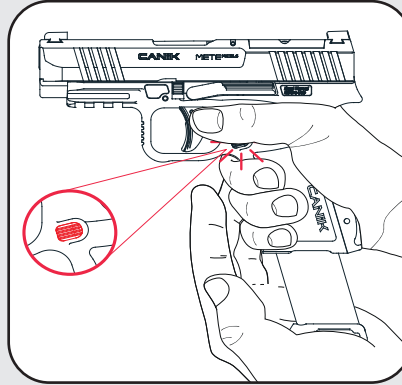
4. Atış döngüsü bu şekilde şarjör tamamen bitene kadar devam eder.

- ⚠ UYARI!** Namlu atış sonrası sıcak olacaktır!
- ⚠ UYARI!** Uzunlarınızı namlu ucundan uzak tutunuz!
- ⚠ UYARI!** Atıştan hemen sonra uygun şekilde silahı temizleyerek oluşabilecek arızaları önleyebilirsiniz.
- ⚠ UYARI!** Eğer silahınız ateşlemeyi başaramazsa, geç ateşleme yaşanabileceği durumunu göz önüne alarak 30 saniye boyunca namluyu güvenli yöne doğru tutunuz. Eğer mühimmat hala ateşlenmediyse şarjörü çıkarınız ve kendinizi namlu haznesinden koruyacak şekilde kapağı çekerek hatalı mermiyi haznedenden çıkarınız. Tabancayı tekrar doldurup atışa devam edebilirsiniz.
- ⚠ UYARI!** Tabancanın düşmesi veya darbe alması durumunda haznesinde mermi bulunan her silah ateşlenebilir. Bu tür durumlar ile karşılaşıldığında silahı tekrar kullanmadan önce SYS servis istasyonlarında görev alan bakım ve onarım teknisyenine silahın güvenlik sistemlerinin gösterilmesi tavsiye edilir.

Tabancanın Boşaltılması

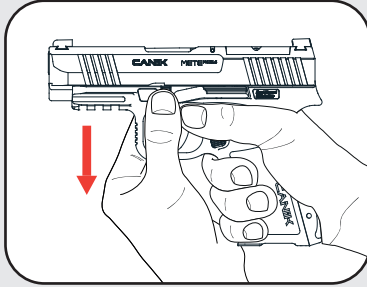
- ⚠ UYARI!** Namlu ağzını güvenli bir yere doğrultunuz.
1. Silahı güvenli bir yere doğrulttukten sonra bir elinizle silahı tutun ve diğer elinizle şarjör kilidine basın, şarjör kendliğinden düşecektir. (**Şekil #8**)
 2. Kapağı gezin altındaki tırtıklardan kavrayarak tamamen geriye çekiniz ve namlu haznesinin boş olduğunu kontrol ediniz. Şarjör çıkarılmış olarak bu işlemi tekrarlayın ve haznede mühimmat olmadığını tekrar doğrulayın.
 3. Kapağın hazne boşken ileri gitmesini sağlayın. Namluyu güvenli bir yöne doğrultup tetiği çekin ve iğneyi düşürün.
- Not:** İğneyi düşürdüğünüzde iğne kurulu göstergesi kaybolacaktır. (**Şekil #7**)
- ⚠ UYARI!** Namlu haznesinde mermi olması durumunda şarjör silahtan çıkarılmış olsa bile tetiğin çekilmesi durumunda silah ateşlenecektir.

Şekil #8

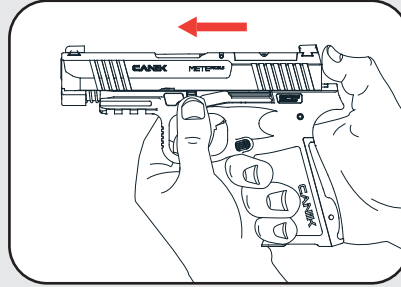


Sahra Söküm

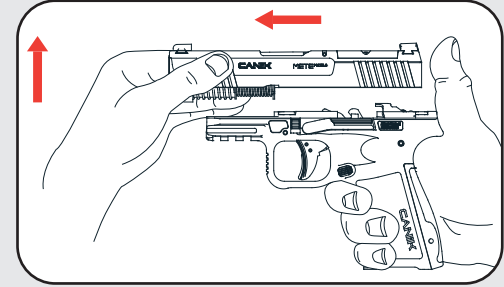
- ⚠ UYARI!** Sahra sökümüne başlamadan önce "Tabancanın Boşaltılması" prosedürlerini takip ederek bunu uygulayabilirsiniz.
- ⚠ UYARI!** Silahı sökerken kimyasal maddelerden ve yaylı parçalardan korunmak için atış gözlükleri veya koruyucu gözlükler kullanın.
1. Namluyu güvenli bir yöne doğrultarak boşaltılmış silahın tetiğini çekerek iğnenin düşmesini sağlayınız.
- Not:** İğneyi düşürdüğünüzde iğne kurulu göstergesi artık görünür olmayacaktır.
2. Dominant elinizle silahı tutarken diğer elinizle namlu kilidi mandallarını aynı anda aşağı doğru indiriniz ve kapağı ileri doğru itiniz. (**Şekil #9 ve #10**) (Namlu kilidi mandalı indirildiğinde kapak bir miktar ileri gidecektir.)
 3. Kapağı kaldırınız ve gövdeden ayırınız. (**Şekil #11**)



Şekil #9



Şekil #10



Şekil #11

Demontaj

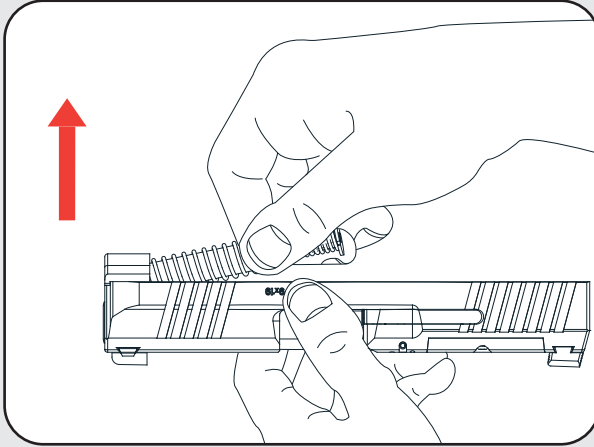
⚠ UYARI! Dişli namlu kapağı bu demontaja başlanmadan önce sökülmelidir.

1. Dominant elinizle kapağı tutarken diğer elinizle irca milini namlu ucuna doğru ileri yönde itin ve kaldırarak çıkarın.

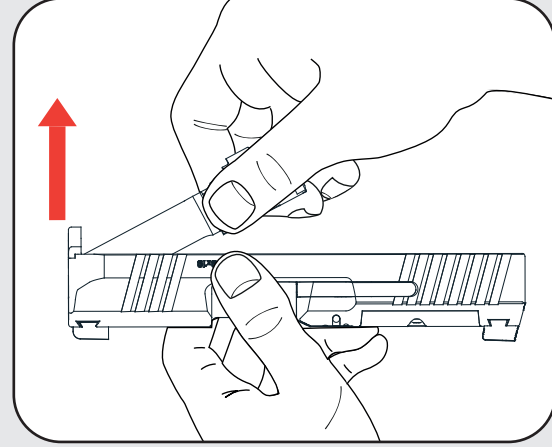
(Şekil #12)

2. Namloyu hafifçe kaldırıp ve namlu ucuna doğru itiniz. Sonrasında namloyu çekip kapaktan çıkartabilirsiniz.

(Şekil #13)



Şekil #12

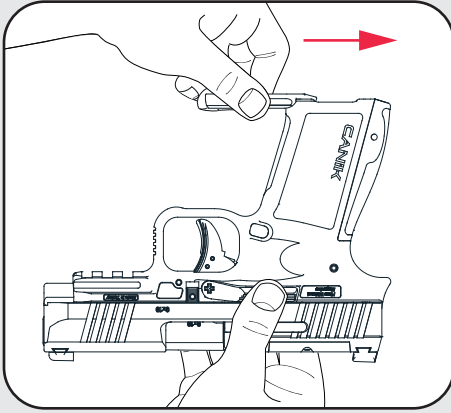


Şekil #13

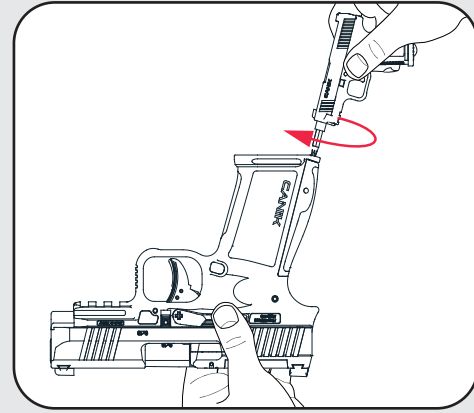
Şarjör Hunisi Montajı

⚠ UYARI! İşleme başlamadan önce silahın boş durumda olduğundan emin olunuz. Bunun için "Tabancanın Boşaltılması" başlığındaki prosedürleri takip edebilirsiniz.

1. Şarjörü silahtan çıkarın ve silahın haznesinde mermi olmadığını doğrulayın.
2. Şarjör Hunisi gövdede bulunan şarjör hunisi rayları üzerinden kaydırarak **Şekil #15**'de görüldüğü gibi gövdenin alt kısmına yerleştirin. Şarjör Hunisi ile gövdenin tam oturduğundan emin olmak için Şarjör Hunisi ve gövdede bulunan deliklerin konumlarını referans alabilirsiniz. Şarjör hunisini Torx (T10) kullanarak sabitleyin. (**Şekil #16**)



Şekil #15

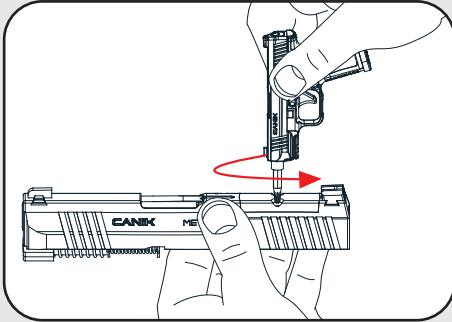


Şekil #16

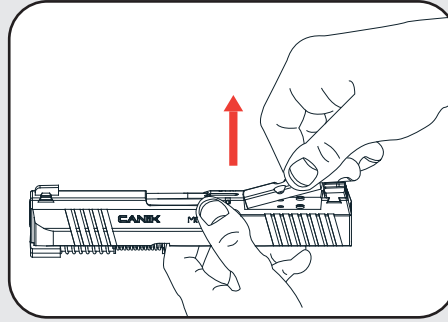
Not: Bu aksesuar, model konfigürasyonuna bağlı olarak değişebilir.

Optik Nişangah Kapamasının Çıkarılması

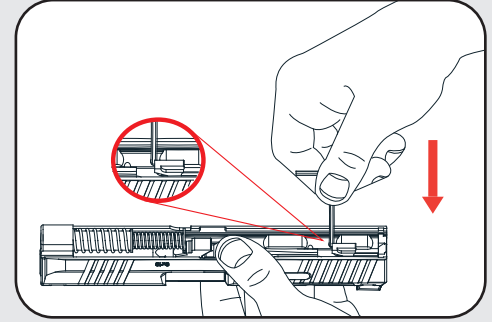
- ⚠ UYARI!** İşleme başlamadan önce silahın boş durumda olduğundan emin olunuz. Bunun için “Tabancanın Boşaltılması” başlığındaki prosedürleri takip edebilirsiniz.
- ⚠ UYARI!** Atış sırasında silahtan tahliye edilen boş kovanlardan veya söküm sırasında yerinden fırlayabilecek sıkışmış parçalardan korunmak için koruyucu gözlüğünüzü takınız.
1. Başlamadan önce tüm mühimmatı, dolu şarjörleri ve diğer ateşli silahları çalışacağınız bölgeden uzaklaştırınız. Silahın boş durumda olduğundan emin olunuz. Bunun için “Tabancanın Boşaltılması” başlığındaki prosedürleri takip edebilirsiniz.
 2. **Şekil #17**'de gösterildiği gibi silahı tutarak Torx (T10) anahtarıyla optik nişangah kapamasının vidalarını şekilde belirtilen yönde çevirerek çıkarınız.
 3. Nişangah kapamasını, kapama vidaları ve rondelaları ile birlikte çıkardıktan sonra, **Şekil #18**'de gösterildiği gibi çıkarınız. Eğer **Şekil #18**'de gösterildiği gibi çıkartılamazsa kapağı çevirin ve kapamayı CANİK zımba veya yeterince ince bir alet kullanılarak **Şekil #19**'da gösterildiği gibi vida deliklerinden iterek çıkarınız. Optik nişangah kapamasını zorlayarak çıkarmaya çalışmak optik nişangah kapamasına veya tabanca kapağına zarar verebilir. Lütfen bu işlemi talimatları takip ederek gerçekleştiriniz.



Şekil #17



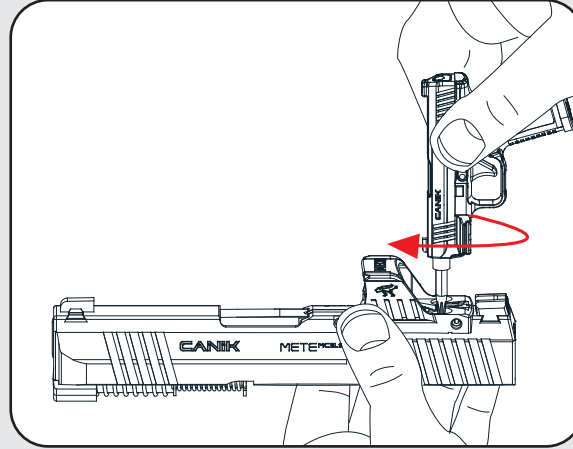
Şekil #18



Şekil #19

Optik Nişangah Kurulumu

- ⚠ UYARI!** İşleme başlamadan önce silahın boş durumda olduğundan emin olunuz. Bunun için "Tabancanın Boşaltılması" başlığındaki prosedürleri takip edebilirsiniz.
- ⚠ UYARI!** Silahı sökerken kimyasal maddelerden ve yerinden fırlayabilecek gergin haldeki yaylı parçalardan korunmak için atış gözlükleri veya koruyucu gözlükler kullanın.
1. Torx (T10) anahtarı kullanarak optik nişangah kapamasının vidalarını çıkarınız.
 2. Optik nişangah kapamasını çıkardıktan ve optik nişangahın doğru şekilde yerine oturduğundan emin olduktan sonra **Şekil #20**'de gösterildiği gibi Torx anahtarı kullanarak sabitleyin. Sadece uygun vidaları kullanınız.



Şekil #20

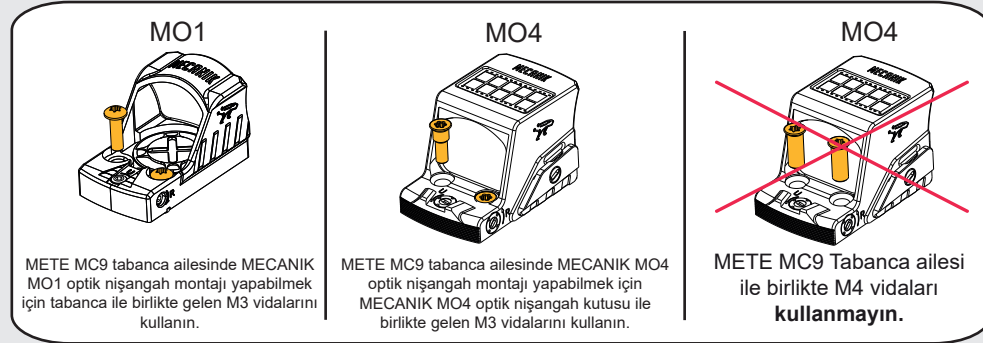
⚠ UYARI! İşleme başlamadan önce silahın boş durumda olduğundan emin olunuz. Bunun için "Tabancanın Boşaltılması" başlığındaki prosedürleri takip edebilirsiniz.

METE MC9LS model tabancanıza MECANİK MO1 optik nişangah montajı yapabilmek için lütfen CANİK Silah kutusunda bulunan M3 vidalarını kullanınız. (**Şekil #20-a**) METE MC9LS model tabancanıza MECANİK MO4 optik nişangah montajı yapabilmek için lütfen **MECANİK MO4 OPTİK NİŞANGAH** kutusunda bulunan M3 vidalarını kullanınız. (**Şekil #20-b**) MECANİK markası olmayan optik nişangahlar için ise optik ile gelen M3x10mm vidaları kullanınız.

⚠ UYARI! Optik Nişangah montajı sırasında vidanın optik nişangahınız ve optik nişangah yuvasındaki vida delikleri ile uyumlu olduğundan emin olunuz. Montajdan sonra optik nişangah vida uçlarının kapak altından çıkmamasına dikkat ediniz. Daha fazla bilgi için CANİK Takım Kutusu Uyarı Kartını inceleyiniz.
Kutu içeriğindeki aksesuarlar model konfigürasyonuna bağlı olarak değişebilir.



Şekil #20-a

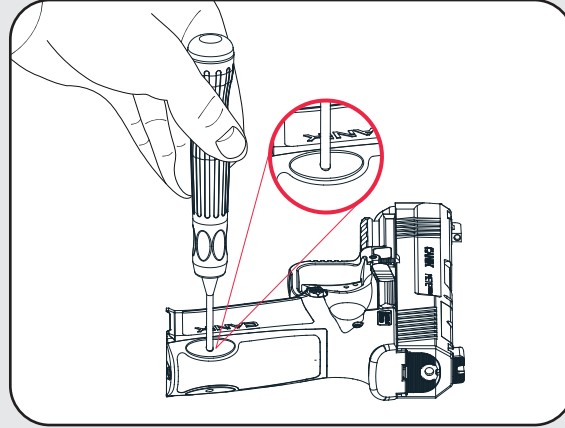


Şekil #20-b

Arka Kabza Değişimi

⚠ UYARI! İşleme başlamadan önce silahın boş olduğundan emin olunuz. Bunun için "Tabancanın Boşaltılması" başlığındaki prosedürleri takip ediniz.

1. Başlamadan önce tüm mühimmatı ve dolu şarjörleri çalışma alanından uzaklaştırınız.
2. Kutu içeriğinde bulunan CANİK Zımbayı kullanarak kabza pimini çıkarınız.
3. Arka kabzayı yuvasına yerleştirin ve arka kabzanın gövdeye tam oturduğundan emin olunuz.
4. Arka kabza pimini geri takınız ve pimin deliğin merkezinde olduğundan emin olunuz. Sonrasında CANİK Zımba ile pimi yuvasına yerleştiriniz. (Şekil #21)



Şekil #21

Temizlik ve Bakım

⚠ UYARI! İşleme başlamadan önce silahın boş durumda olduğundan emin olunuz. Bunun için "Tabancanın Boşaltılması" başlığındaki prosedürleri takip edebilirsiniz. Şarjörü silahtan çıkarın ve haznede mermi olmadığından emin olun.

⚠ UYARI! Silahı sökarken kimyasal maddelerden ve yerinden fırlayabilecek gergin haldeki yaylı parçalardan korunmak için atış gözlükleri veya koruyucu gözlükler kullanın.

1. Temizlik işlemi için kutu içeriğinde bulunan temizleme kitini kullanabilirsiniz veya yeni bir temizlik kiti edinebilirsiniz. Burada bulunan talimatlara ek olarak temizleme kitinde ve kimyasal-çözücü sıvılar üzerinde bulunan uyarıları da dikkatle okuyunuz.

2. "Sahra Söküm" başlığındaki adımları izleyerek silahı sökünüz.

3. Namluyu temizlemek için namlu kalibresine uygun bir temizlik fırçası kullanın.

4. Kutu içerisinde bulunan tel fırçasını temizleyici, yağlayıcı ve koruyucu madde ile hafif nemlendirin ve ardından fırçayı atım yatağı tarafından sokarak namlu içinde birkaç kez baştan uca doğru itip çekin. Bu işlemi 3-4 kez uygulayın.

5. Fırçayı çıkarın ve kutu içeriğinde bulunan plastik harbinin ucuna bez parçası geçirin ve en az 3-4 kez namlu ucuna doğru itip çekerek atış kalıntıları gidene kadar temizleyiniz. Kesinlikle namlu içini yağlamayınız.

6. Tabancanın kapağında, namlunun dış yüzeylerinde ve mekanizma parçalarında ateşlemeye bağlı oluşan kalıntıları fırça ve bez kullanarak temizleyiniz. Silahın raylarını, mafsalını, fişek atacağı kompleksini, kapakta bulunan rayları, iğne kilidini ve namlunun genel olarak hareket ettiği yüzeyleri hafif bir katman olacak şekilde yağlayınız.

7. Hafif nemli mikro fiber bir bezle silahın dış yüzeyini siliniz.

⚠ UYARI! TABANCA YÜZEYİNİN KORUNMASI

Zımpara kağıdı veya zımpara bezi gibi malzemelerle silahınızın herhangi bir yüzeyini temizlemeyin. Ağır aşındırıcılar silahın kritik bölgelerinde aşınmaya sebep olabilir. Bu aşınmanın oluşturacağı sürtünme silahın arıza yapmasına yol açabilir. Ateşli silahlarda oluşan arızalar tehlikelidir ve maddi hasarlara, ağır yaralanmalara ve hatta ölümlere neden olabilir. Kimyasalları sadece iyi havalandırılan ve alev alma riski bulunmayan ortamlarda kullanınız. Bu kimyasalların hatalı ve bilinçsiz kullanımının yaralanmalara sebebiyet verebileceğini unutmayınız. **Harbi ve temizleme fırçası namluya, mutlaka hazne tarafından sokulmalıdır. Aksi takdirde namlu ve içindeki yiv ve setler zarar görebilir. Silahınızı fazla yağlamayınız. Gereğinden fazla kullanılmış yağ, silahın birleşme yerlerinde kalarak daha sonra korozyona sebep olabilir ya da atış sırasında barut kalıntılarının silah parçalarında birikmesine neden olarak tutukluk ve arızalara yol açabilir. Kutu içeriğinde bulunan veya tavsiye edilenin haricinde hiçbir malzeme kullanmayınız.**

⚠ Yağlayıcılar İle İlgili Uyarı

Namlu içerisinde çok az miktarda olsa bile yağ, kimyasal veya herhangi bir maddenin birikmesi silaha, atıcıya ve etrafındakilere zarar verebilir. Mühimmata asla doğrudan bir kimyasal uygulamayınız. Mühimmatın içerisindeki barutla bu tür kimyasalların karışması barutun atış anında patlamamasına neden olabilir. Ancak mermi kapsülü çekirdeği hareket ettirebilecek büyüklükte enerji üretilir bu durum çekirdeğin namlu içinde sıkışmasına neden olabilir. Arka arkaya yapılan atışlar sırasında namlu tıkanır ise bu durum silaha, atıcıya veya etraflarındakilere zarar verebilir. Yağlayıcıları bilinçsizce kullanmayın. Silahın ve mühimmatın kullanımı ve bakımı sizin sorumluluğunuzdadır.

⚠ Silah Üzerinde Değişiklikler ve CANİK Harici Parçaların Kullanımı İle İlgili Uyarılar!

Silahınızı kişiselleştirmek istediğinizde, silahla uyumlu aksesuarları CANİK Store resmi web sitesinden ve CANİK mağazalarından temin edebilirsiniz. Aksesuarların veya değiştirilecek/eklenecek herhangi bir parçanın montajının SYS yetkili servis istasyonunda görevli bakım onarım teknisyeni tarafından yapılması önerilmektedir. Üreticinin yazılı izni olmaksızın, ürünün işlevselliğini veya kabiliyetini değiştirmek için yapılan değişiklikler, silahın zarar görmesine ve garanti kapsamı dışında kalmasına sebep olabilir. Değiştireceğiniz veya alacağınız her parçanın (orijinal olsun ya da olmasın) tabancaya uygunluğunu ve doğru kurulumunun yapıldığını teyit etmek kullanıcının sorumluluğundadır. Silahınız, parçalarının ve güvenlik sistemlerinin birbiriyle uyumlu bir şekilde çalışması için tasarlanmıştır. Bu tasarımın bozulması ciddi kazalara neden olabilir.

Silahın Muhafaza Edilmesi

Tabancanız bir yerde muhafazaya ayrılmadan önce temizlenmeli ve hafifçe yağlanmalıdır. Silahı muhafazaya ayırmadan önce tabanca yüzeyine kutu içeriğinde bulunan yağı ince bir katman olacak şekilde uygulayın. Fazla yağı temizleyin. Tabancanızı tekrar kullanmak istediğinizde ateşlemeden önce namlunun içinin kuru ve tıkanık olmadığından emin olunuz. Bunun için harbi kullanarak namluyu kontrol edin. MUHAFAZAYA AYIRMA ÖNCESİ SİLAHTA VE ÖZELLİKLE HAZNEDE MÜHİMMAT OLMADIĞINDAN EMİN OLUN. SİLAHLARI VE MÜHİMMATI HER ZAMAN BİRBİRİNDEN AYRI VE ÇOCUKLARIN ULAŞAMAYACAĞI BİR YERDE SAKLAYIN. SİLAHINIZI KULLANMADIĞINIZ HER ZAMAN GÜVENLİ BİR ŞEKİLDE KİLİTLEYİN. MÜHİMMATI VE SİLAHI AYRI YERLERDE SAKLAYIN.

Garanti Şartları

Koşullar & Şartlar

1. Genel Prosedür ve Garanti Süresi

1.1 Üretici, teslim edilen ürünlerin yeni olduğunu ve dokümantasyonlarda belirtilen talimatlara uyulması halinde en yüksek kalite ve güvenilirlik derecesine uygun olduğunu garanti eder.

1.2 Samsun Yurt Savunma A.Ş.'den satın alınan tüm CANİK Tabanca Modelleri için Garanti Süresi, teslim tarihinden itibaren başlar ve garanti süresi (2 yıl) boyunca devam eder.

1.3 Söz konusu garanti yalnızca ilgili satın alma belgesi aslını ibraz edecek olan asıl alıcı için geçerlidir. Satın alınan ürünün üçüncü bir kişiye devredilmesi halinde SYS üçüncü kişiye karşı hiçbir şekilde sorumlu değildir. SYS tarafından orijinal ürün için iş burada belirtilen kapsamla sınırlı olan söz konusu garanti üçüncü kişilere devredilemez.

1.4 SYS haricinde herhangi bir ithalatçı, distribütör veya perakendeci ve bunların çalışanları, acenteleri, distribütörleri veya ortakları, ürünlere ilişkin SYS'yi taahhüt altına sokacak açık veya zımni hiçbir garanti vermeye yetkili değildir.

2. Garanti Kapsamında Verilecek Hizmetler

2.1 SYS tarafından sağlanan garanti; bir onarım veya değişime garantisidir. Satın almış olduğunuz Ürün'de malzeme veya işçilikten kaynaklanan bir kusur bulunması halinde tek çözüm yolu parçaların tamiri veya değiştirilmesidir.

2.2 Satın almış olduğunuz CANİK Tabanca Modelleri üzerinde garanti kapsamına giren bir durum ortaya çıkması durumunda, CANİK Tabanca Modelleri üzerinde malzeme veya işçilik kusurları SYS tarafından garanti süresi içerisinde ücretsiz şekilde onarılacaktır.

2.3 SYS, garanti kapsamındaki Ürün'ün yenisinin mevcut stoklarda bulunmaması, onarılamaz olduğunun tespit edilmesi veya onarım süresi ve masraflarının değerlendirilmesi sonucunda, Ürün'ün muadiliyle değiştirilmesi gerektiği durumlarda, alıcı/distribütör tarafından gerekli yasal belgelerin sağlanması koşuluyla, Ürün'ü özellik ve sınıf bakımından başka bir muadiliyle değiştirme hakkını saklı tutmaktadır.

Garanti Şartları

3. Garanti Belgesinin Kapsamadığı Durumlar

3.1 Sorunun malzeme veya işçilik kusurundan kaynaklanmadığı durumlar;

3.1.1 CANİK Tabanca Modelleri üzerinde belirlenen bağlantı noktalarındaki çizikler, ezikler ve kırık plastik dahil ancak bunlarla sınırlı olmamak üzere dış görünüm hasarı gibi sorunun bir işçilik hatasından kaynaklanmadığı durumlar,

3.1.2 CANİK Tabanca Modelleri ile uyumlu olmayan üçüncü taraflarca sağlanan bileşenler veya ürünlerle kullanımdan kaynaklanan hasarlar,

3.1.3 Kaza, kötü kullanım, yanlış kullanım, yangın, sıvı teması, doğal afetler, savaş veya diğer dış etkenlerden kaynaklanan hasarlar, ticari amaçlı kullanım garanti kapsamı dışındadır.

3.2 SYS tarafından kullanıcıya sunulan dokümantasyonlarda belirtilen talimatların haricinde kullanılması durumunda oluşan hasarlar,

3.2.1 SYS teknik istasyonları dışında ve/veya CANİK Academy tarafından eğitim alıp sertifikasyon işlemleri tamamlanmış tamirciler haricinde herhangi bir üçüncü kişi veya kişiler tarafından gerçekleştirilen işlemler (iyileştirmeler ve yenilemeler dahil) nedeniyle oluşan zararlar,

3.2.2 Üreticinin yazılı izni olmaksızın, ürünün işlevselliğini veya kabiliyetini değiştirmek için yapılan değişiklikler garanti kapsamı dışındadır.

3.3 CANİK Tabanca Modelleri üzerinde oluşan standart aşınma ve bundan kaynaklı hasarlar garanti kapsamı dışındadır.

3.4 CANİK Tabanca Modelleri, kullanım kılavuzunda belirtilen bakım ve atış sonrası temizlik işlemlerinin gerçekleştirilmemiş ve/veya kutu muhteviyatında bulunan ya da tavsiye edilenin haricinde (aşındırıcı/metalik cisimler, sentetik bez, kuru temizleme sıvıları, deterjan, asit vb.) malzeme veya yağ kullanılmış ise garanti kapsamı dışındadır.

3.5 CANİK Tabanca Modelleri ürünlerinden herhangi birinin seri numarası çıkarılmış ve/veya kazılmış ise garanti kapsamı dışındadır.

Garanti Sağlayan:

Şabanoğlu OSB Mahallesi
Ulubatlı Cad. No:2B/B 53330
Tekkeköy, Samsun

CANİK
SUPERIOR FIREARMS

METE MC9LS Parça Listesi

No	Açıklama	Kod	No	Açıklama	Kod	No	Açıklama	Kod
1	GÖVDE	C55.121-01ops2	13	SOL SÜRGÜ TUTUCU	C55.101-17	27	GEZ VİDASI	C55.53-51
2	KABZA(S)	C55.121-04	14	SÜRGÜ TUTUCU YAYI	C55.101-18	28	ARPAK	C55.101-52
2a	KABZA(M)	C55.121-04ops1	15	FİŞEK ATACAĞI KOMPLESİ	C55.101-K120	29	NAMLU	C55.121-54
2b	KABZA(L)	C55.121-04ops2	16	FİŞEK ATACAĞI PİMİ	C55.101-28	30	MERMİ İŞARET MANDALI YAYI	C55.82-66
3	KABZA PİMİ	C55.56-05	17	TETİK MAFSALI	C55.101-29	31	MERMİ İŞARET MANDALI PİMİ	C55.42-67
4	ŞARJÖR KİLİDİ	C55.101-06	18	KAPAK	C55.121-32	32	MERMİ İŞARET MANDALI	C55.82-68
5	ŞARJÖR KİLİDİ YAYI	C55.101-07	19	İĞNE KİLİDİ YAYI	C55.34-33ops1	33	SAĞ SÜRGÜ TUTUCU	C55.101-70
6	TETİK KASASI	C55.101-08	20	İĞNE KİLİDİ	C55.34-34	34	İĞNE KOMPLESİ	C55.101-K210
7	NAMLU KİLİDİ	C55.101-09	21	TIRNAK PİMİ YAYI	C55.34-35	35	OPTİK KAPAMA	C55.101-73
8	NAMLU KİLİDİ YAYI	C55.101-10	22	TIRNAK PİMİ	C55.34-36	36	OPTİK KAPAMA VİDASI	C55.53-74
9	NAMLU KİLİDİ MANDALI	C55.101-11	23	TIRNAK YAYI	C55.34-37	37	RONDELA	C55.53-78
10	NAMLU KİLİDİ MANDALI BAŞLIĞI	C55.101-12	24	TIRNAK	C55.101-38	38	NAMLU KİLİDİ SUSTASI	C55.101-80
11	İRCA YAYI KOMPLESİ	C55.121-K230	25	İĞNE KAPAĞI	C55.101-46	39	TETİK KOMPLESİ	C55.56-K110
12	TETİK KASASI PİMİ	C55.101-14	26	GEZ	C55.101-50	40	ŞARJÖR KOMPLESİ	C55.121-K300
						41	TETİK KASASI BURCU	C55.101-15

Dahil edilen aksesuarlar, model yapılandırmasına bağlı olarak değişebilir.

“Bu Kullanım Kılavuzu’nda yer alan bilgi ve tasarımlar, resimler de dahil olmak üzere tüm ifadelerin her türlü hakkı Samsun Yurt Savunma Sanayi ve Ticaret A.Ş.’ye aittir ve tüm hakları saklıdır. Samsun Yurt Savunma Sanayi ve Ticaret A.Ş.’nin önceden yazılı izni alınmaksızın Kullanım Kılavuzu’nun tamamı veya burada yer alan herhangi bir bilgi çoğaltılamaz, kopyalanamaz, yayımlanamaz, dağıtılamaz, hiçbir şekilde umuma iletilemez, kiralanamaz, alt lisansa konu yapılamaz, değiştirilemez, ticari amaçlar için kullanılamaz.

CANİK markası Samsun Yurt Savunma Sanayi ve Ticaret A.Ş.’nin tescilli ticari markasıdır.”



Bu kullanım kılavuzu CANİK Academy tarafından onaylanmıştır.

CANİK
SUPERIOR FIREARMS

www.canik.com

C55.121-KK-TR-23-281-b